



# 155W双组输出带电池充电功能(USP)开关电源ADD-155系列



## ■ 特性:

- 国际通用全范围交流输入
- 内置主动式PFC功能
- 保护种类: 短路/过负载/过电压
- 电池低电压保护及电池极性保护
- 自然风冷
- 100%满载老化测试
- 开关工作频率: PFC: 67KHZ, PWM: 134KHZ
- 2年保固

## ■ 全球交易品项识别码

MW搜寻: <http://www.meanwell.com.cn/serviceGTIN.aspx>



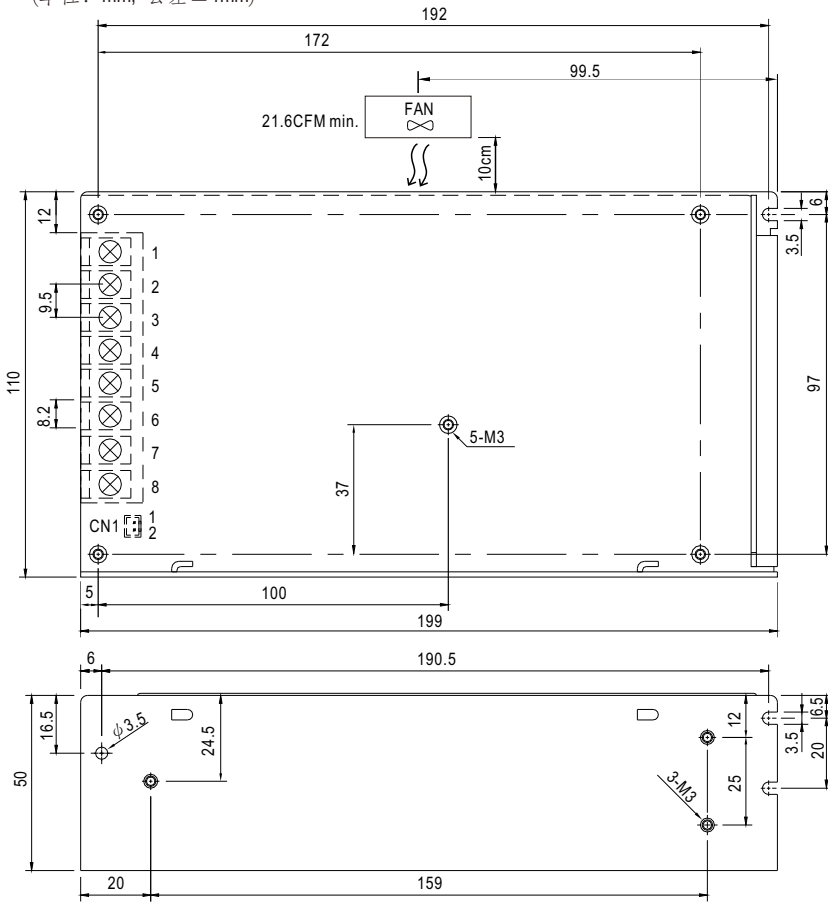
## 电气规格

型号		ADD-155A			ADD-155B			ADD-155C		
输出	输出通道	CH1	CH2	CH3	CH1	CH2	CH3	CH1	CH2	CH3
	直流电压	13.8V	5V	13.3V	27.6V	5V	27.1V	54V	5V	53.5V
	额定电流	9.5A	3A	0.5A	4.5A	3A	0.5A	2.3A	3A	0.2A
	电流范围	0 ~ 10.5A	0 ~ 3A	-----	0 ~ 5A	0 ~ 3A	-----	0 ~ 2.5A	0 ~ 3A	-----
	额定功率	152.75W			152.75W			149.9W		
	纹波与噪声 (最大)备注2	150mVp-p	100mVp-p	-----	200mVp-p	100mVp-p	-----	240mVp-p	100mVp-p	-----
	电压调整范围	CH1: 12 ~ 14.5V			CH1: 24 ~ 29V			CH1: 48 ~ 58V		
	电压精度备注3	±2.0%	±3.0%	-----	±1.0%	±3.0%	-----	±1.0%	±5.0%	-----
	线性调整率	±1.0%	±0.5%	-----	±1.0%	±0.5%	-----	±1.0%	±0.5%	-----
	负载调整率	±1.0%	±2.0%	-----	±1.0%	±2.0%	-----	±1.0%	±2.0%	-----
	启动、上升时间	1000ms, 90ms/230VAC			2000ms, 90ms/115VAC(满载时)					
保持时间(Typ.)	24ms/230VAC			20ms/115VAC(满载时)						
输入	电压范围	88 ~ 264VAC或124 ~ 370VDC								
	频率范围	47 ~ 63Hz								
	功率因素(Typ.)	PF>0.92(满载时)								
	效率(Typ.)	78%			81%			81%		
	交流电流(Typ.)	2.5A/115VAC			1.5A/230VAC					
	浪涌电流(Typ.)	冷启动:23A/115VAC			45A/230VAC					
	漏电流	<1mA/240VAC								
保护	过负载	CH1,CH2:额定输出功率的105%~135% CH3:0.51 ~ 0.9A 保护模式:交流充电模式:恒电流限制,负载异常条件移除后可自动恢复;UPS模式:通过内部保险丝保护								
	过电压	CH1:15.87 ~ 18.63V			CH1:31.74 ~ 37.26V			CH1:62.1 ~ 72.9V		
	电池低电压	10V±0.8V			19.5V(+1.5V,-1V)			39V±2V		
环境	工作温度	-10~+60°C (请参考"减额曲线")								
	工作湿度	20 ~ 90% RH, 无冷凝								
	储存温度、湿度	-20 ~ +85°C, 10 ~ 95% RH								
	温度系数	±0.03%/°C (0 ~ 50°C) (+5V)								
	耐振动	10 ~ 500Hz, 2G 10分钟/周期, X、Y、Z轴各60分钟								
安规和电磁兼容(备注4)	安全规范	UL62368-1, TUV BS EN/EN62368-1, EAC TP TC 004 认证通过								
	耐压	I/P-O/P:3KVAC I/P-FG:2.0KVAC O/P-FG:0.5KVAC								
	绝缘阻抗	I/P-O/P, I/P-FG, O/P-FG:100M Ohms / 500VDC / 25°C / 70% RH								
	电磁兼容发射	符合BS EN/EN55032 (CISPR32) Class B, BS EN/EN61000-3-2,-3, EAC TP TC 020								
其它	电磁兼容抗扰度	符合BS EN/EN61000-4-2,3,4,5,6,8,11, BS EN/EN55035, 轻工业标准, EAC TP TC 020								
	MTBF	1744.5K hrs min. Telcordia SR-332 (Bellcore) ; 221.9K hrs min.			MIL-HDBK-217F (25°C)					
	尺寸	199*110*50mm (L*W*H)								
备注	包装	1Kg; 16pcs/16Kg/0.95CUFT								
	1.如未特别说明,所有规格参数均在输入为230VAC、额定负载、25°C环境温度下进行量测。 2.纹波和噪声测量方法:使用一条12"双绞线,同时终端要并联0.1μF和47μF的电容,在20MHz带宽下进行量测。 3.精度:包含设定误差、线性调整率和负载调整率。 4.电源应视为系统内元件的一部分,所有的EMC测试都将测试样品安装在一个厚度1mm,长360mm*宽360mm的金属铁板上测试。电源需结合终端设备进行电磁兼容相关确认。有关EMC测试操作指导,请参阅"组件电源供应器的EMI测试"。(在明纬网站 <a href="https://www.meanwell.com/Upload/PDF/EMI_statement_cn.pdf">https://www.meanwell.com/Upload/PDF/EMI_statement_cn.pdf</a> ) 5.当海拔高度超过2000米(6500英尺)时,无风扇机型环境温度依每3.5°C/1000m比例下降,有风扇机型环境温度依每5°C/1000m比例下降。 ※ 产品免责声明:详情请参阅 <a href="http://www.meanwell.com/serviceDisclaimer.aspx">http://www.meanwell.com/serviceDisclaimer.aspx</a>									

## ■ 机构尺寸

(单位: mm, 公差±1mm)

机壳型号:906



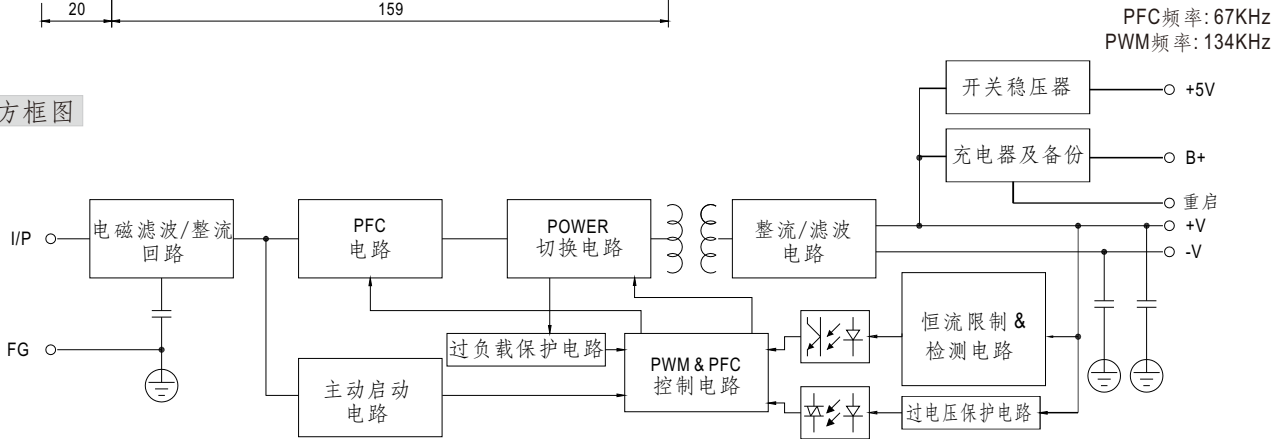
### 端子台脚位定义

引脚编号	引脚功能	引脚编号	引脚功能
1	AC/L	5	BAT. +
2	AC/N	6	BAT. -/COM
3	FG $\perp$	7	DC OUTPUT COM
4	+5V	8	DC OUTPUT +V

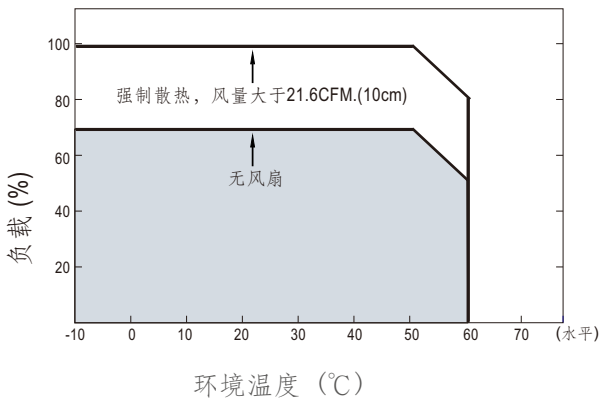
### CN1脚位定义: JST B2B-XH或同等型号

引脚编号	引脚功能	对应连接器	端子
1	RESET SW	JST XHP 或同等品	JST SXH-001T-P0.6
2			或同等品

## ■ 方框图



## ■ 减额曲线



## ■ 输出减额曲线(A)

