



### 特性:

- 恒流设计
- 国际通用全范围交流输入
- 能承受300VAC浪涌输入达5秒
- 保护种类: 短路/过电压
- 全防护型塑胶外壳
- 外形小巧
- 自然风冷
- IP42设计
- 100%满载老化测试
- 适合应用于LED相关装置与电器产品 (如装饰或广告照明设备)(备注6)
- 低成本,高信赖度
- 2年保固



### 全球交易品项识别码

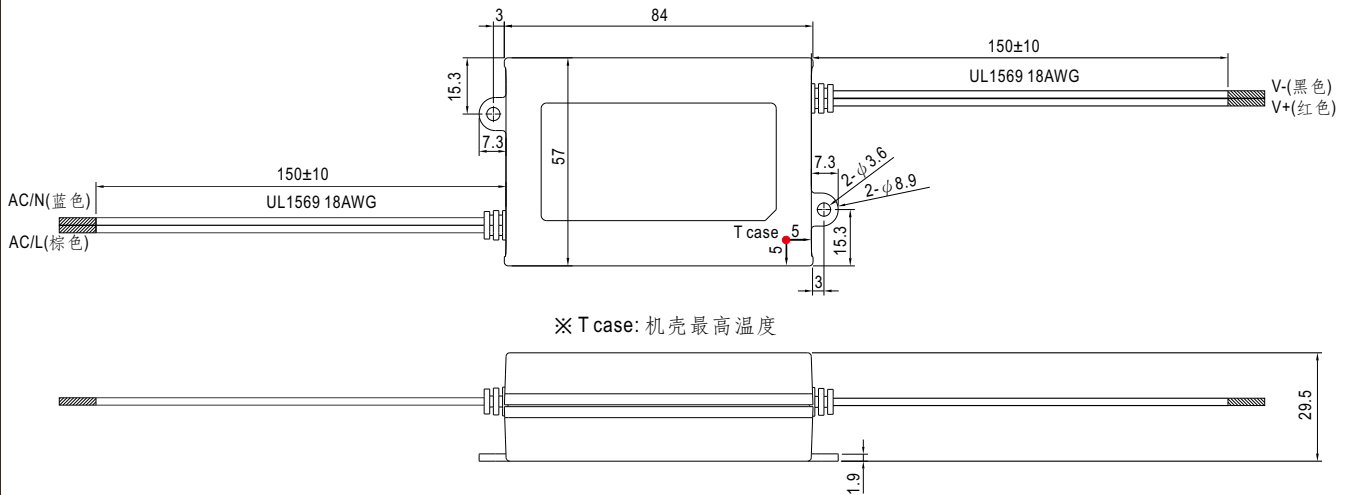
MW搜寻: <http://www.meanwell.com.cn/serviceGTIN.aspx>

电气规格 IS 15885(Part 2/Sec13) (only for APC-25-500) (only for APC-25-700&1050) **IP42 LPS** (except for APC-25-350)

型号	APC-25-350	APC-25-500	APC-25-700	APC-25-1050	
输出	额定电流	350mA	500mA	700mA	1050mA
	直流电压范围	25~70V	15~50V	11~36V	9~24V
	额定功率	24.5W	25.2W	25.2W	25.2W
	电流纹波	5.0%			
	电流精度	±8.0%			
	启动、上升时间	1500ms, 30ms / 230VAC		1500ms, 30ms / 115VAC(满载时)	
	保持时间(Typ.)	20ms/230VAC		12ms/115VAC(满载时)	
输入	电压范围 备注2	90 ~ 264VAC	127 ~ 370VDC		
	频率范围	47 ~ 63Hz			
	效率(Typ.)	83%	83%	83%	83%
	交流电流	0.4A/230VAC;0.8A/115VAC			
	浪涌电流(Typ.)	冷启动45A(在50% Ipeak下测试twidth=310μs)/230VAC			
	16A断路器可配置同型号电源供应器之数量	于230VAC时,可配置9台(B型断路器) / 15台(C型断路器)			
保护	漏电流	0.25mA / 240VAC			
	过电压	76 ~ 94V	55 ~ 68V	41 ~ 49V	27 ~ 35V
环境	工作温度	-30 ~ +70°C (请参考"减额曲线")			
	工作湿度	20 ~ 90% RH,无冷凝			
	储存温度、湿度	-40 ~ +80°C, 10 ~ 95% RH			
	温度系数	±0.2%/°C (0 ~ 50°C)			
	耐振动	10 ~ 500Hz, 2G 10分钟/周期, X、Y、Z轴各60分钟			
安规和电磁兼容	安全规范	符合UL8750 (除APC-25-350外), CSA-C22.2 No. 250.0-13 (仅 APC-25-700&1050), BIS IS15885(除APC-25-350外), EAC TP TC 004,IP42, BS EN/EN62368-1			
	耐压	I/P-O/P:3KVAC			
	绝缘阻抗	I/P-O/P:>100M Ohms/500VDC / 25°C / 70%RH			
	电磁兼容发射	符合BS EN/EN55032,BS EN/EN61000-3-2 Class A,BS EN/EN61000-3-3,EAC TP TC 020			
其它	电磁兼容抗扰度	符合BS EN/EN55035,BS EN/EN61000-4-2,3,4,5,6,8,11; 轻工业标准(浪涌2KV),EAC TP TC 020			
	MTBF	4955.9K hrs min.	Telcordia SR-332 (Bellcore);		504.9K hrs min. MIL-HDBK-217F (25°C)
	尺寸	84*57*29.5(L*W*H)			
备注	包装	0.13Kg; 72pcs/10.4Kg/0.92CUFT			
		1.如未特别说明,所有规格参数均在输入为230VAC、额定负载、25°C环境温度下进行量测。 2.低输入电压情况下需减额输出,具体请参考静态特性曲线图。 3.电源被视为一个元件与终端设备结合使用,因为EMC受整套装置的影响,终端设备制造商需对整套装置重新进行EMC确认。(在明纬网站 <a href="https://www.meanwell.com/Upload/PDF/EMI_statement_cn.pdf">https://www.meanwell.com/Upload/PDF/EMI_statement_cn.pdf</a> ) 4.当海拔高度超过2000米(6500英尺)时,无风扇机型环境温度依每3.5°C/1000m比例下降,有风扇机型环境温度依每5°C/1000m比例下降。 5.对于任何应用说明和IP防尘防水功能安装注意事项,请在设计安装前参阅我们的使用手册。 <a href="https://www.meanwell.com/Upload/PDF/LED_EN.pdf">https://www.meanwell.com/Upload/PDF/LED_EN.pdf</a> 6.本产品不适用于EU和中国的LED应用。(建议在EU和中国使用LPF/NPF/XLG/XLC/XLN系列) ※ 产品免责声明: 详情请参阅 <a href="http://www.meanwell.com.cn/serviceDisclaimer.aspx">http://www.meanwell.com.cn/serviceDisclaimer.aspx</a>			

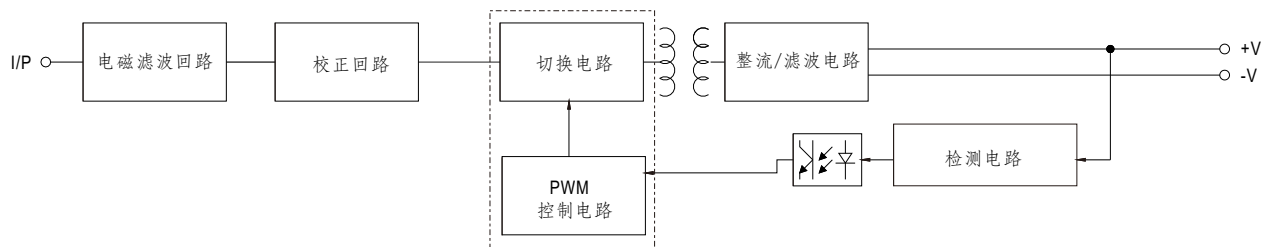
### ■ 机构尺寸

机壳型号: PCD16A 单位:mm 公差:±1

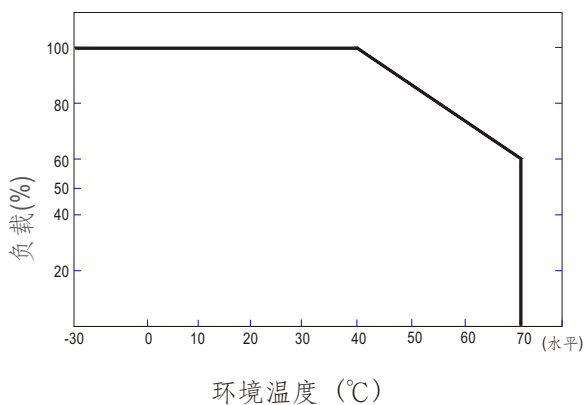


### ■ 方框图

频率: 60KHz



### ■ 减额曲线



### ■ 静态特性曲线

