



■ 特性:

- 用电解电容器代替铅酸蓄电池缓冲
- 250ms典型缓冲时间在22Vdc/40A条件下
- 可通过开关选择缓冲模式:
 - 22Vdc时的固定模式
 - Vin-1Vdc的动态模式
- LED信号状态指示灯
- 支持并行连接, 延长缓冲时间
- 自然风冷
- -25~+75°C 宽范围工作温度
- 3年保固

■ 应用:

- 工业控制设备
- 半导体制作设备
- 工厂自动化
- 机电设备

■ 全球交易品项识别码

MW搜寻: <http://www.meanwell.com.cn/serviceGTIN.aspx>

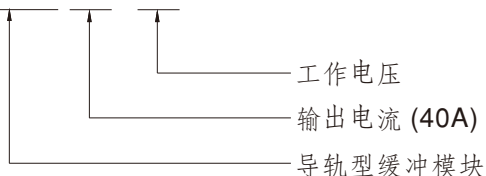
■ 描述

DBUF40-24缓冲模块是一款稳压直流24V电源的补充装置。此缓冲模块利用免维护的电解电容器来储存能量, 与寿命较短且昂贵的电池相比, 无需定期更换。

DBUF40-24具有过电压、过电流、短路保护等综合保护功能, 还可以通过并联来增加输出载流量或保持时间。

■ 机型编码

DBUF 40 - 24





24V/40A 导轨型缓冲模块

DBUF40-24

电气规格

型号		DBUF40-24			
充电模式	直流正常工作电压	24Vdc			
	充电电压	23~30Vdc			
	充电电流	900mA Max.			
	备用电流消耗	100mA Max.			
	充电时间	25s Typ. 35s Max.			
缓冲模式	直流正常工作电压	22Vdc/Vin-1Vdc			
	直流工作电压范围	22-29Vdc			
	输出电流 (最大)	40A			
	缓冲时间 (参考22Vdc时的 缓冲曲线)	输出电流	40A	20A	0.1A
		Typ.	250ms	500ms	62s
		Min.	160ms	320ms	42s
纹波和噪声 (最大)	备注2	350mVp-p			
保护	过压	31~37.5V仅在缓冲模式下, 关断输出电压			
	过负载	缓冲模式下额定输出功率的105%~125% 保护类型: 关断输出电压, 重新上电恢复			
	短路	保护类型: 关断输出电压, 重新上电恢复			
	用于信号的TVS (最大)	35V			
	反极性保护	通过内部MOSFET, 无损坏, 故障条件消除后可自动恢复			
功能	通过开关选择	Fix 22Vdc(Default)	如果端子电压低于22Vdc, 则开始缓冲		
		Vin-1Vdc	如果端子电压降低> 1Vdc, 则开始缓冲		
	控制	Inhibit (I)	+Vs - V(I) < 6Vdc: 缓冲模块开启; +Vs - V(I) > 10Vdc: 缓冲模块关断		
			35Vdc / 4mA Max.		
	信号	Ready(R)	充满电: V(R) > +Vs - 2Vdc; 未充满: V(R) < 1Vdc		
			35Vdc / 10mA Max.		
		Buffering (B)	缓冲模式: V(B) > +Vs - 2Vdc; 其余模式: V(B) < 1Vdc		
	Supply Voltage(+Vs)	10~35Vdc / 10mA(与+V或外部电压连接)			
	LED状态显示	ON		充满电	
		OFF		放完电	
Flashing		1Hz	充电		
		10Hz	放电		
并联	请参阅典型应用笔记 (第六页)				

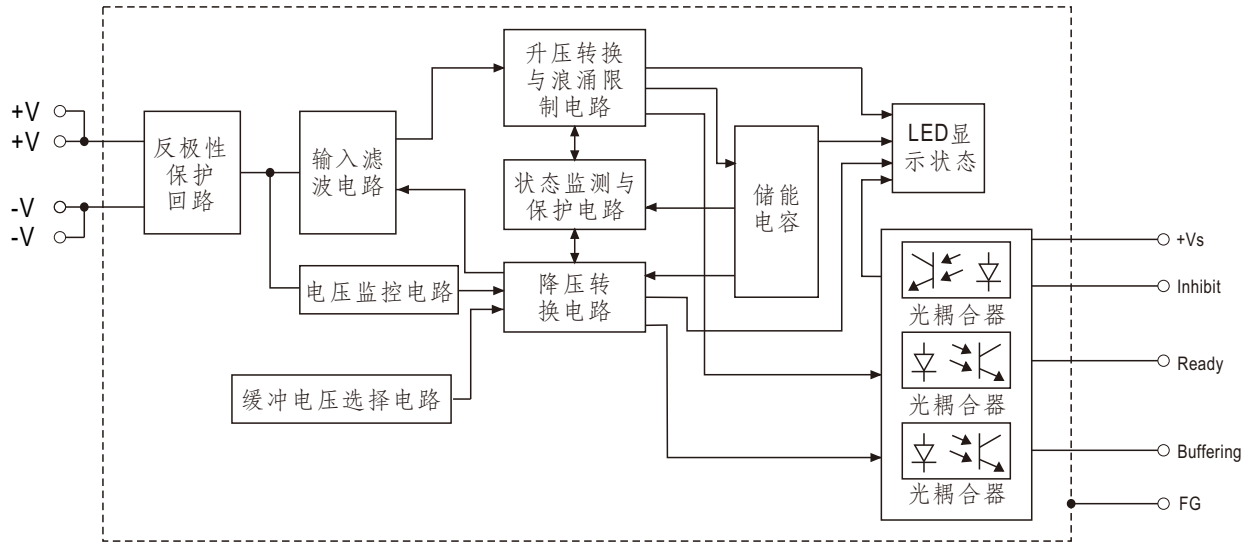


24V/40A 导轨型缓冲模块

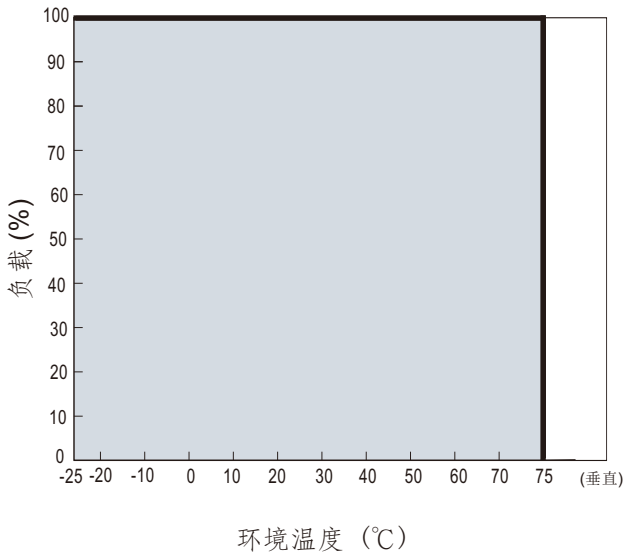
DBUF40-24

环境	工作温度	-25~+75°C(请参考"减额曲线")		
	工作湿度	5 ~ 95% RH 无冷凝		
	储存温度	-25~+80°C		
	冲击测试	IEC60068-2-27,30G (300m/S ²), 持续时间18ms, 每个方向1次, 共2次		
	温度系数	±0.03%/°C (0 ~ 75°C)		
	耐振动	组件: 10 ~ 500Hz, 2G 10分钟/周期, X, Y, Z各60分钟; 安装: 符合IEC60068-2-6		
	操作海拔高度	备注3	5000 meters /OVCI	
安规和 电磁兼容 (备注4)	安全规范	IEC62368-1,UL62368-1 认证通过		
	耐压	IP/OP-FG:2.2KVdc; Signals-FG:2.2KVdc		
	绝缘阻抗	IP/OP-FG, Signals-FG: >100M Ohms / 500Vdc / 25°C / 70% RH		
	电磁兼容发射	Parameter	Standard	Test Level / Note
		Conducted	BS EN/EN55032	Class B
		Radiated	BS EN/EN55032	Class B
		Voltage Flicker	-----	-----
		Harmonic Current	-----	-----
	电磁兼容抗扰度	BS EN/EN55035, BS EN/EN61000-6-2		
		Parameter	Standard	Test Level / Note
		ESD	BS EN/EN61000-4-2	Level 4, 15KV air ; Level 3, 8KV contact; criteria A
		Radiated	BS EN/EN61000-4-3	Level 3, 10V/m ; criteria A
		EFT / Burst	BS EN/EN61000-4-4	Level 3, 2KV ; criteria A
Surge		BS EN/EN61000-4-5	Level 3, 1KV/Line-Line ;Level 3, 2KV/Line-Line-FG ;criteria A	
Conducted		BS EN/EN61000-4-6	Level 3, 10V ; criteria A	
Magnetic Field		BS EN/EN61000-4-8	Level 4, 30A/m ; criteria A	
其它	MTBF	162.6K hrs min. MIL-HDBK-217F (25°C); 1420.2K hrs min. Telcordia TR/SR-332 (Bellcore) (25°C)		
		106.8K hrs min. MIL-HDBK-217F (40°C); 717.2K hrs min. Telcordia TR/SR-332 (Bellcore) (40°C)		
	尺寸	63*125.2*114.9mm (W*H*D)		
	包装	1.062Kg; 12pcs/12.8Kg/0.74CUFT		
备注	<p>1. 如未特别说明, 所有规格参数均在正常输入、额定负载、25°C环境温度下进行量测。</p> <p>2. 纹波和噪声测量方法: 使用一条12"双绞线, 同时终端要并联0.1μF和47μF的电容, 在20MHz带宽下进行量测。</p> <p>3. 当海拔高度超过2000米(6500英尺)时, 无风扇机型环境温度依每3.5°C/1000m比例下降, 有风扇机型环境温度依每5°C/1000m比例下降。</p> <p>4. 电源被视为是一个独立的元件, 但最终电源仍需结合终端设备进行电磁兼容相关确认。有关EMC测试操作指导, 请参阅“组件电源供应器的EMI测试”。</p> <p>(在明纬网站https://www.meanwell.com/Upload/PDF/EMI_statement_cn.pdf)</p> <p>※ 产品免责声明: 详情请参阅 http://www.meanwell.cc/serviceDisclaimer.aspx</p>			

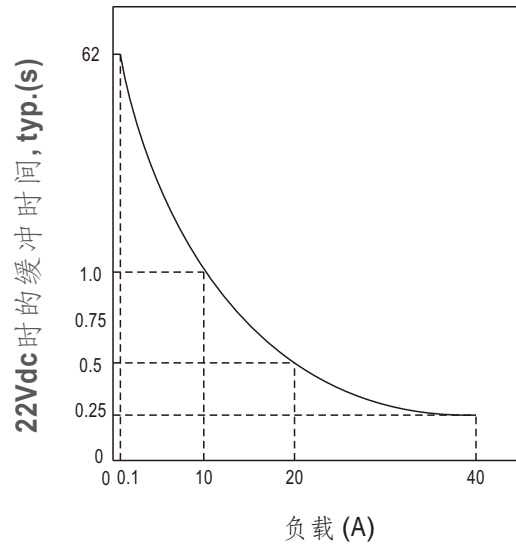
■ 方框图



■ 减额曲线

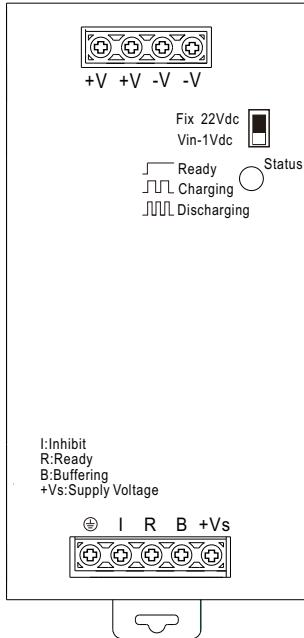


■ 缓冲曲线



功能手册

1. 用户元素



备用阈值电压可由开关选择:

选项1: 固定模式 (以固定22Vdc切换)

一旦电压降至22Vdc以下, 设备就会切换到缓冲模式。

选项2: 动态模式 (在Vin-1Vdc中切换)

当输入电压降低超过1Vdc时, 设备切换到缓冲模式。

注意: 出厂设置为固定模式。

LED指示灯状态:

LED熄灭: 电容器已放完电。

LED点亮: 电容器已充满电。

LED缓慢闪烁 (1Hz): 电容器正在充电。

LED快速闪烁 (10Hz): 电容器正在放电。

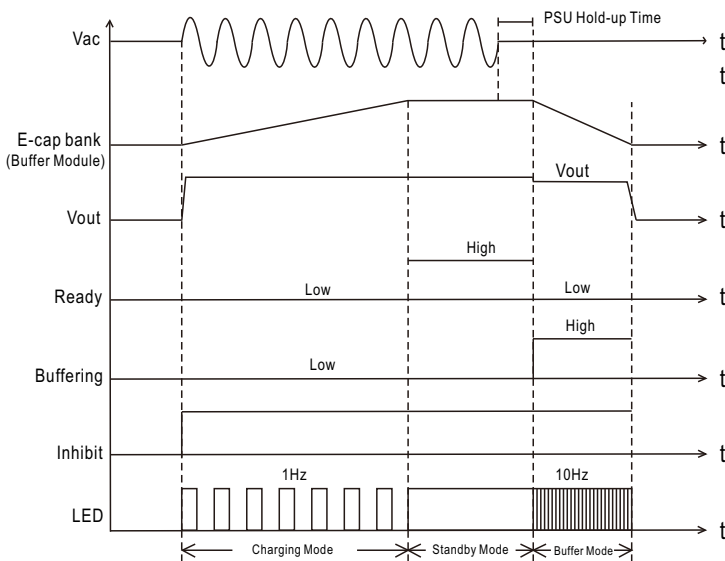
信号连接器:

-禁止, $+Vs - V(I) < 6Vdc$: 缓冲模块开启; $+Vs - V(I) > 10Vdc$: 缓冲模块关断

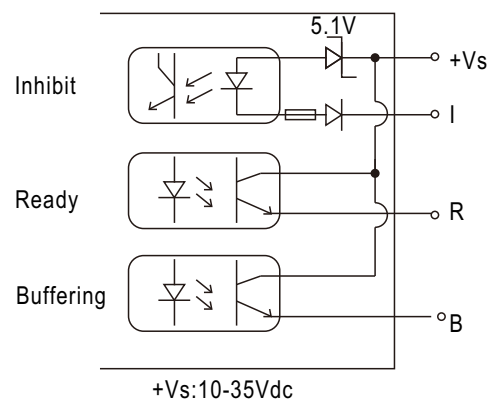
-就绪, 已充电: $V(R) > +Vs - 2Vdc$; 未就绪: $V(R) < 1Vdc$ 。

-缓冲, 缓冲模块: $V(B) > +Vs - 2Vdc$; 其他模式: $V(B) < 1Vdc$ 。

2. 操作图



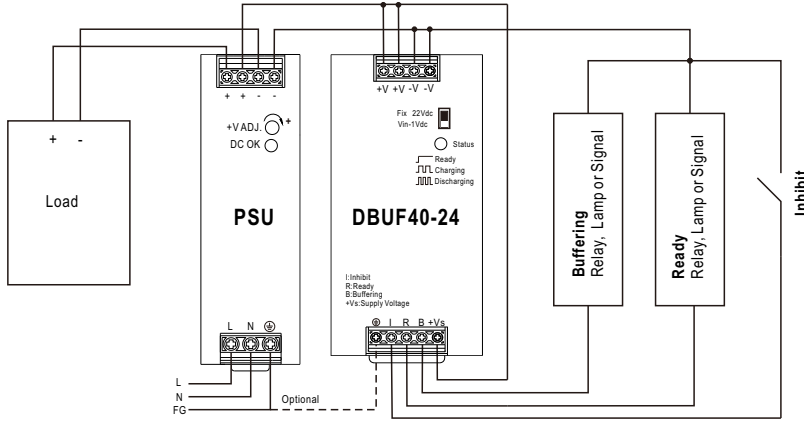
3. 信号原理图



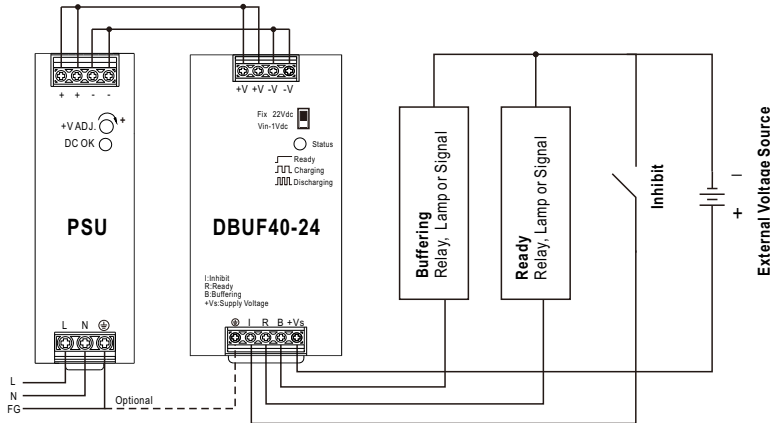
(+Vs可以连接到DBUF40“+V”或外部电压源, 请参考“典型应用笔记”)

■ 典型应用

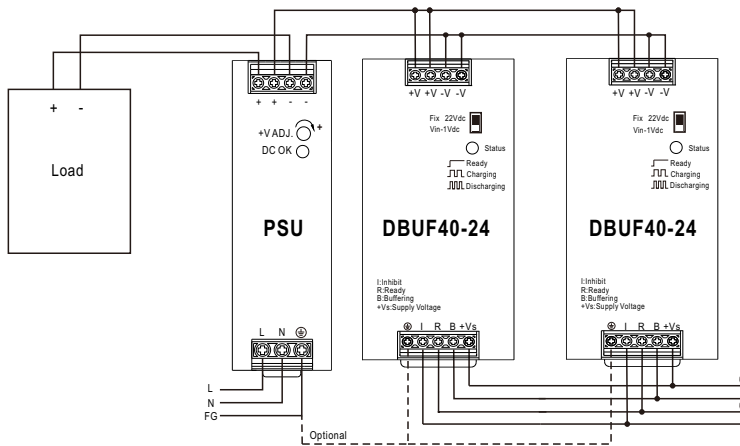
1. 一般接线图



2. 由外部电压提供的信号



3. 缓冲单元并联



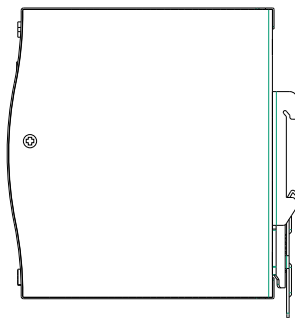
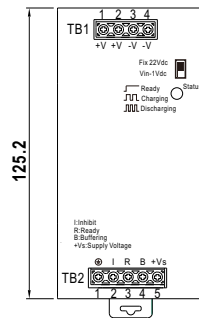
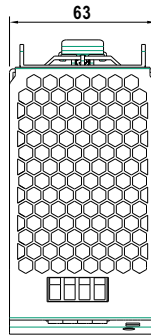
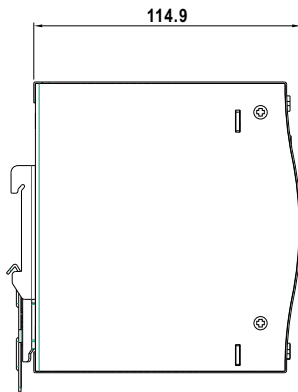
■ 机构尺寸

(单位: mm, 公差±1mm)

机壳型号:979E

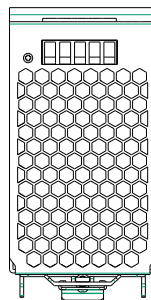
端子台脚位定义 (TB1)

引脚编号	引脚功能
1,2	DC +V
3,4	DC -V

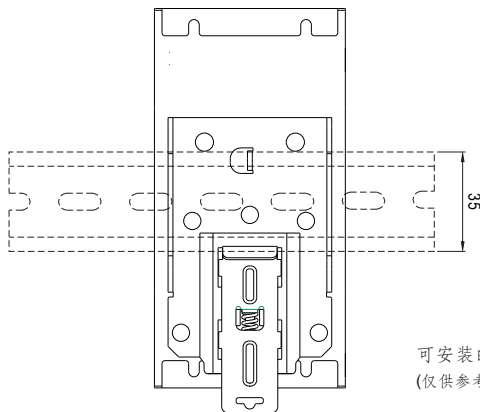


端子台脚位定义 (TB2)

引脚编号	引脚功能
1	FG ⊕
2	Inhibit (I)
3	Ready (R)
4	Buffering (B)
5	Supply Voltage (+Vs)



■ 安装说明



此系列适合安装在导轨 TS35/7.5或TS35/15上。
关于安装细节, 请参考安装手册。

可安装的导轨: TS35/7.5或TS35/15
(仅供参考, 不包含在电源中)

■ 安装手册

请查阅: <http://www.meanwell.com/manual.html>