



■ 特性:

- 150~1500Vdc 10:1 超宽范围输入
- 超薄宽度57mm
- 4KVac 绝缘耐压 (加强隔离)
- 保护种类: 短路 / 过载 / 过压 / 过温  
直流输入欠压/直流输入反极性保护
- 无风扇, 自然风冷
- 安装轨道: TS35/7.5或TS35/15
- -30~+80°C宽范围工作温度(>+55°C 降额)
- 过压级别 II
- 最高工作海拔5000米
- DC OK继电器控制
- 直流输出电压可调(+20%)
- 全密封灌胶
- 3年保固

■ 应用:

- 光伏发电
- 可再生能源系统
- 高压变频器
- 工业控制系统
- 半导体制造设备
- 机电设备
- 直流总线控制系统
- 储能系统(ESS)
- 充电桩
- 供电轨

■ 全球交易品项识别码

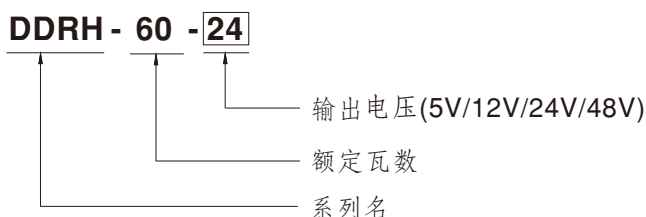
MW搜寻: <http://www.meanwell.com.cn/serviceGTIN.aspx>

■ 描述

DDRH-60系列是一款150~1500Vdc高信赖、超高输入导轨型DC-DC转换器,可为负载提供稳定的工作电压,适合安装在TS-35/7.5或TS-35/15导轨。产品的主要特点:安装便捷的导轨型,宽度仅为57mm的超薄设计,-30~+80°C宽范围工作温度,4KVAC高隔离电压,在海拔5000m处运行,效率高,纹波和噪声低,保护完善等。

DDRH-60符合UL1741和BS EN/EN61000-6-2关于工业抗扰性的标准,适用于工业自动化,监视,电信,并可广泛部署在新能源发电的应用中,例如太阳能和风车发电,光伏发电系统,直流总线控制系统,高压逆变等。

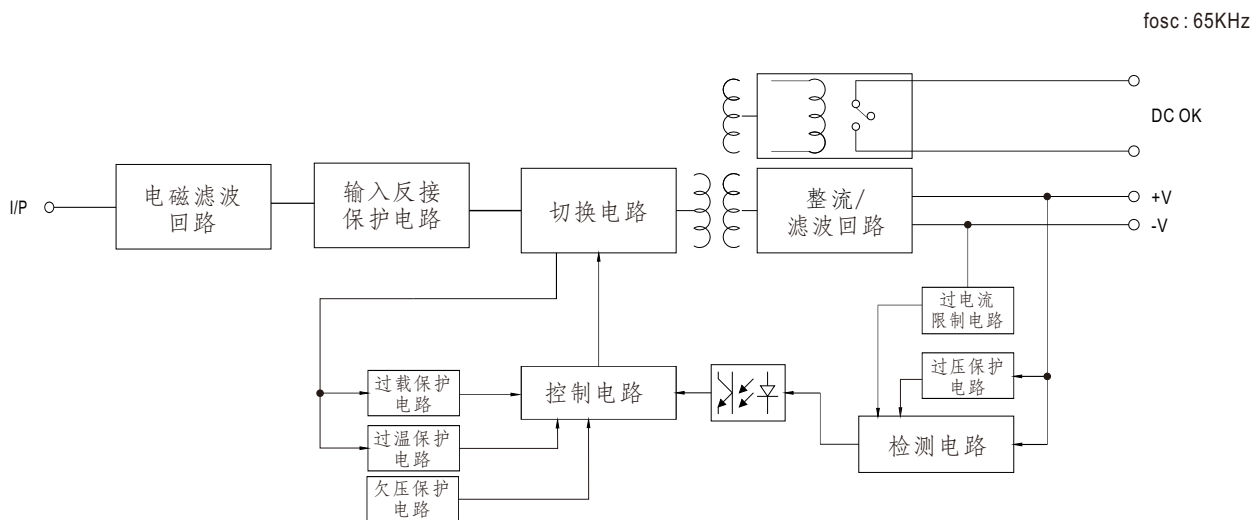
■ 机型编码



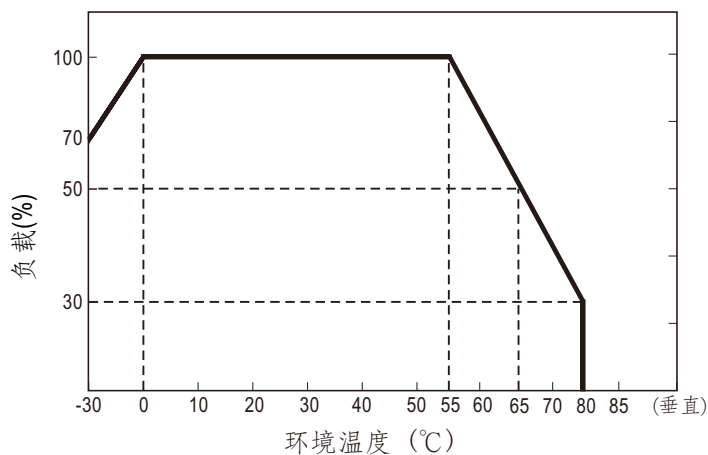
电气规格

型号		DDRH-60-5	DDRH-60-12	DDRH-60-24	DDRH-60-48	
输出	直流电压	5V	12V	24V	48V	
	额定电流	10A	5A	2.5A	1.25A	
	电流范围	0 ~ 10A	0 ~ 5A	0 ~ 2.5A	0 ~ 1.25A	
	额定功率	50W	60W	60W	60W	
	纹波与噪声 (最大) 备注2	100mVp-p	120mVp-p	150mVp-p	200mVp-p	
	电压调整范围	5 ~ 6V	12 ~ 15V	24 ~ 29V	48 ~ 54V	
	电压精度 备注3	±1.5%	±1.5%	±1.0%	±1.0%	
	线性调整率	±0.5%	±0.5%	±0.5%	±0.5%	
	负载调整率	±1.5%	±0.5%	±0.5%	±0.5%	
外部电容负载 (最大)	6000 μF	4000 μF	2500 μF	1000 μF		
输入	电压范围 备注4	150 ~ 1500Vdc				
	效率(Typ.)	200Vdc	80%	83%	86%	87%
		800Vdc	81%	85%	87%	88%
		1500Vdc	76%	81%	84%	83%
浪涌电流 (最大)	冷启动 120A/1500Vdc	80A/800Vdc	30A/150Vdc			
保护	过负载	额定输出功率的105 ~ 135%				
		保护模式: 输出电压 < 55% 时为打嗝模式, 负载异常条件移除后可自动恢复				
		输出电压在55% ~ 100% 时为恒定电流模式, 负载异常条件移除后可自动恢复				
	过电压	6.6 ~ 8.4V	16.5 ~ 21V	30 ~ 38V	55 ~ 60V	
	过温	保护模式: 打嗝模式, 负载异常条件移除后可自动恢复				
直流输入	反极性	通过内部桥式二极管, 无损坏, 负载异常条件移除后可自动恢复				
	欠压锁定	欠压保护范围: 120 ~ 130Vdc, 欠压释放范围: 130 ~ 146.5Vdc				
功能	直流信号	继电器触点最大值: 30V / 1A 阻性负载				
环境	工作温度	-30 ~ +80°C (请参考"减额曲线")				
	工作湿度	20 ~ 90% RH, 无冷凝				
	储存温度、湿度	-40 ~ +80°C, 10 ~ 95% RH, 无冷凝				
	温度系数	±0.03%/°C (0 ~ 55°C)				
	耐振动	组件: 10 ~ 500Hz, 3G 10分钟/周期, X, Y, Z各60分钟; 安装: 符合IEC60068-2-6				
	操作海拔高度	5000米 / OVC II				
	过电压类别 备注5	II; 根据 EN62109-1; 海拔可高达5000米				
安规和电磁兼容 (备注7)	安全规范	UL1741, CSA C22.2 No.107.1-16, IEC62109-1(LVD), EAC TP TC 004 认证通过				
	耐压	I/P-O/P: 4KVAC O/P-DC OK: 0.5KVAC				
	绝缘阻抗	I/P-O/P, 100M Ohms / 500VDC / 25°C / 70% RH				
	电磁兼容发射	Parameter	Standard		Test Level / Note	
		Conducted	BS EN/EN55032(CISPR32)		Class A	
		Radiated	BS EN/EN55032(CISPR32)		Class A	
		Voltage Flicker	BS EN/EN61000-3-3		-----	
	电磁兼容抗扰度	BS EN/EN55035, BS EN/EN61000-6-2				
		Parameter	Standard		Test Level / Note	
		ESD	BS EN/EN61000-4-2		Level 3, 8KV air; Level 2, 4KV contact, criteria A	
		Radiated Susceptibility	BS EN/EN61000-4-3		Level 3, 10V, criteria A	
		EFT/Burest	BS EN/EN61000-4-4		Level 3, 2KV, criteria A	
		Surge	BS EN/EN61000-4-5		Level 4, 2KV/Vin+ ~ Vin-, criteria A	
Conducted		BS EN/EN61000-4-6		Level 3, 10V, criteria A		
Magnetic Field		BS EN/EN61000-4-8		Level 4, 30A, criteria A		
Voltage Dips and interruptions	BS EN/EN61000-4-11		>95% dip 0.5 periods, 30% dip 25 periods, >95% interruptions 250 periods			
其它	MTBF	454.5K hrs min. MIL-HDBK-217F (25°C); 1439.7K hrs min. Telcordia TR/SR-332 (Bellcore) (25°C)				
	尺寸	57*93.5*105mm (W*H*D)				
	包装	0.8Kg; 16pcs/12.8Kg/0.84CUFT				
备注	<p>1. 如未特别说明, 所有规格参数均在输入为600VDC、额定负载、25°C 环境温度下进行量测。</p> <p>2. 纹波和噪声测量方法: 使用一条12"双绞线, 同时终端要并联0.1 μF和47 μF的电容, 在20MHz带宽下进行量测。</p> <p>3. 精度: 包含设定误差、线性调整率和负载调整率。</p> <p>4. 低输入电压情况下需减额输出, 具体请参考减额曲线图。</p> <p>5. 当海拔高度超过2000米(6500英尺)时, 无风扇机型环境温度依每3.5°C/1000m比例下降, 有风扇机型环境温度依每5°C/1000m比例下降。</p> <p>6. 安装距离: 永久满功率加载时, 建议距离顶部40mm, 底部20mm, 左侧5mm, 右侧5mm。如果相邻装置是热源, 建议间距为15mm。</p> <p>7. 电源被视为是一个独立的元件, 但最终电源仍需结合终端设备进行电磁兼容相关确认。有关EMC测试操作指导, 请参阅“组件电源供应器的EMI测试”。</p> <p>(在明纬网站<a href="https://www.meanwell.com/Upload/PDF/EMI_statement_cn.pdf">https://www.meanwell.com/Upload/PDF/EMI_statement_cn.pdf</a>)</p> <p>※ 产品免责声明: 详情请参阅 <a href="http://www.meanwell.cc/serviceDisclaimer.aspx">http://www.meanwell.cc/serviceDisclaimer.aspx</a></p>					

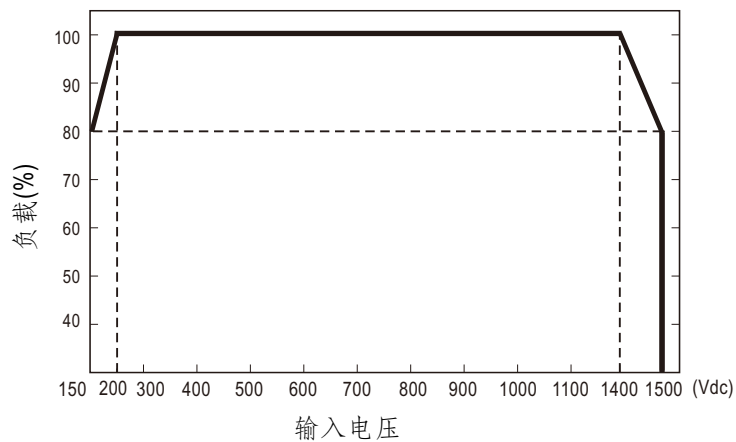
■ 方框图



■ 减额曲线



■ 静态特性曲线



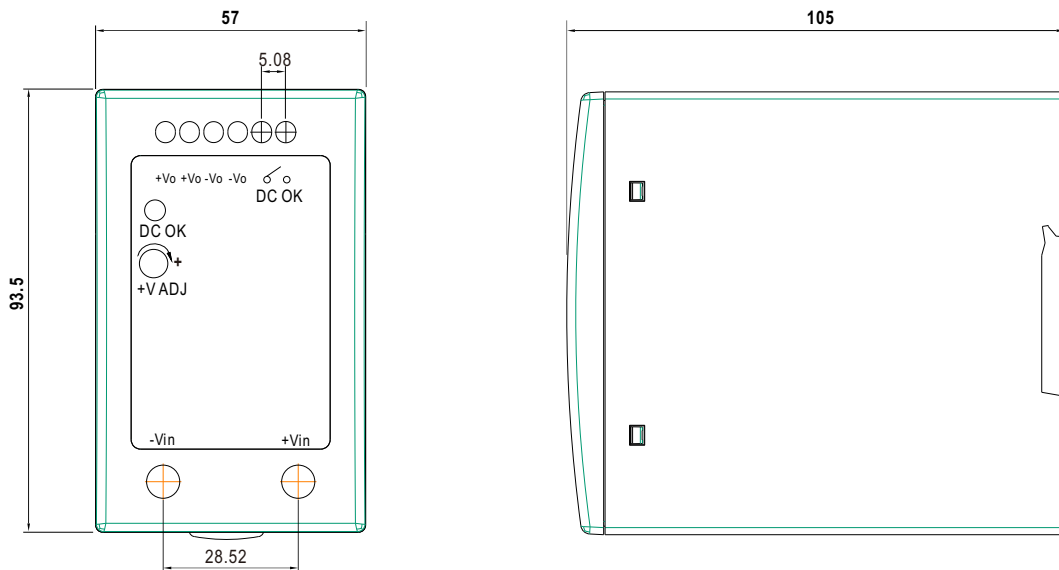
■ DC OK继电器触发

触点吸合	电源开启/DC正常
触点断开	电源关断/DC故障
触点(最大.)	30V/1A 阻性负载

■ 机构尺寸

(单位: mm, 公差±1mm)

机壳型号: DDRH-60

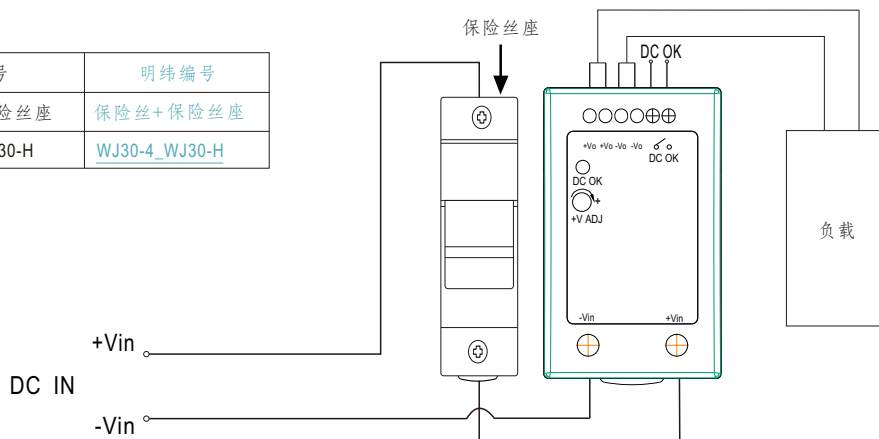


■ 外部保险丝接线说明

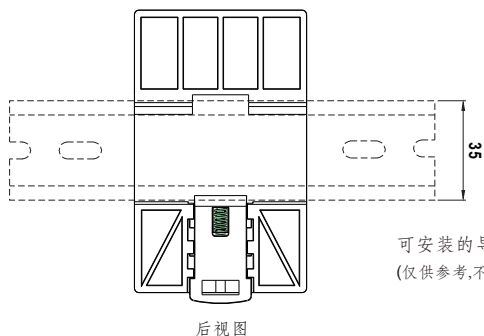
所需的外部保险丝规格: 4A/1500Vdc

建议型号:

保险丝品牌	厂商零件号		明纬编号
	保险丝	保险丝座	保险丝+ 保险丝座
WalterFuse	WJ30-4	WJ30-H	<a href="#">WJ30-4_WJ30-H</a>



■ 安装说明



可安装的导轨: TS35/7.5或TS35/15  
(仅供参考, 不包含在电源中)

■ 安装手册

请查阅: <http://www.meanwell.com/manual.html>