



特性:

- 90~305VAC宽范围交流输入 (277VAC可用)
- 集电源、DC-UPS、电池充电和状态监控于一体
- 信号和警报设计符合 UL2524,NFPA 1221,EN54-4 和 GB17945 要求, 可通过通信接口调节参数配置
- Form-C型继电器和LED检测AC故障, 电池电量低, 充电故障和DC-OK
- 负载大小决定电池充电速度
- 内置MODBus或CANBus协议
- 保护种类: 短路/过负载/过电压/过温度(自动降载) / 电池反极性(无损坏) / 电池切断
- 电池低压保护/电池反极性保护
- -30~+70°C 宽范围工作温度
- 自然风冷
- 可以装在DIN轨道TS-35/7.5或15上
- 充电曲线可通过SBP-001设置 (仅CANBus型号)
(智能编程器单独销售, 请参阅: <https://www.meanwell.com/webapp/product/search.aspx?prod=SBP-001>)
- 20~100%充电电流VR可调
- 2/3段充电曲线DIP S.W可调
- 适用于铅酸和锂离子电池
- 3年长效保固

应用:

- 公共安全备用电池 (红盒)
- 安全系统
- 应急照明系统
- 报警系统
- 不间断DC-UPS系统, 电池检测系统
- 中央监控系统
- 工业自动化

全球交易品项识别码

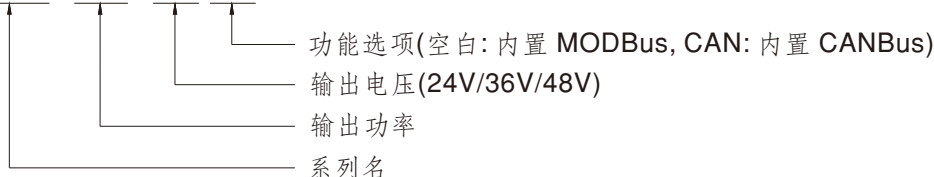
MW搜寻: <http://www.meanwell.com.cn/serviceGTIN.aspx>

描述:

DRS-480系列是一款480W AC/DC导轨型安防电源。除主输出外, 还有一个额外的充电器电路, 可根据主输出电流自动调整充电电流。DRS-480系列允许90VAC~305VAC全范围输入, 提供24VDC,36VDC和48VDC输出。效率高达93.5%, 可以工作在自然风冷 -30°C到70°C的条件下。除过载保护, 过压保护, 电池低压切断, 以及电池反极性保护这些主要的保护方式以外, DRS-480还可提供Form-C型继电器和LED指示灯报警信号, 以便AC故障、电池低压警报、充电故障和DC-OK集成到符合当地报警代码的安全系统中。

型号编码

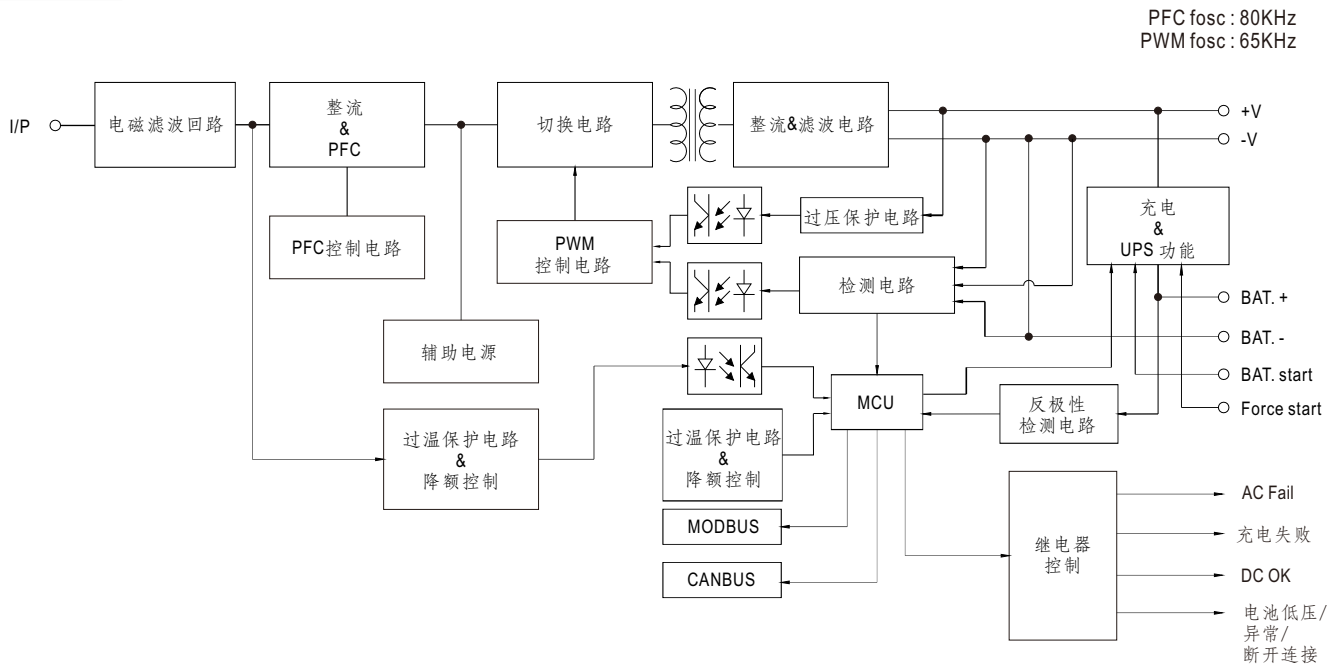
DRS - 480 - 48



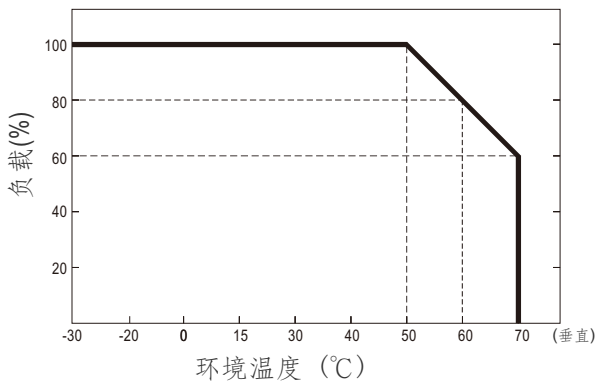
电气规格

型号		DRS-480-24 <input type="checkbox"/>	DRS-480-36 <input type="checkbox"/>	DRS-480-48 <input type="checkbox"/>	
		<input type="checkbox"/> =Blank,CAN			
输出	输出电压 <small>备注2</small>	24V	36V	48V	
	负载电流范围	0 ~ 20A	0 ~ 13.3A	0 ~ 10A	
	电池电流(CC)(最大)	15.4A	10.2A	7.7A	
	推荐电池容量 (AMP HOURS) <small>备注3</small>	20 ~ 200AH	13 ~ 133AH	10 ~ 100AH	
	输出总功率 <small>备注4</small>	所有通道的总功率不得超过480W, 负载优先。5秒内峰值功率550W。			
	纹波与噪声(最大) <small>备注5</small>	240mVp-p	360mVp-p	480mVp-p	
	电压精度 <small>备注6</small>	±1.0%	±1.0%	±1.0%	
	线性调整率	±0.5%	±0.5%	±0.5%	
	负载调整率	±0.5%	±0.5%	±0.5%	
	启动、上升时间 <small>备注7</small>	2400ms, 1000ms/230VAC 2400ms, 1000ms/115VAC (满载时)			
保持时间(Typ.)	16ms/230VAC 10ms/115VAC (满载时)				
输入	电压范围	90 ~ 305VAC 127 ~ 431VDC			
	频率范围	47 ~ 63Hz			
	功率因数(Typ.)	PF>0.95/230VAC PF>0.98/115VAC (满载时)			
	效率(Typ.)	92.5%	93.5%	93.5%	
	交流电流(Typ.)	5.4A/115VAC 2.7A/230VAC			
	浪涌电流(Typ.)	冷启动 30A/115VAC 60A/230VAC			
保护	短路	保护模式:恒流限制, 5秒后关闭输出电压, 电源重启后可恢复正常输出			
	过载	额定输出功率的105 ~ 135% 保护模式:恒流限制, 5秒后关闭输出电压			
	过温	电池充电电流随温度自动降载 保护模式:关断输出, 温度降低后自动恢复			
	过压	主负载输出: 32.4 ~ 37.3V		主负载输出: 48.6 ~ 55.9V 主负载输出: 64.8 ~ 74.5V	
	切断电池	保护模式:关断输出, 电源重启后可恢复正常输出			
	反极性	内部MOSFET, 无损坏, 故障排除后自动恢复。			
	功能	Form-C型继电器	AC FAIL	当交流输入电压由120VAC降至79~89VAC或由220VAC降至132~187VAC, 发出交流故障信号并激活。继电器触点输出, 动作: 交流正常; 不动作: 交流故障; 最大额定值: 30Vdc/1A	
充电失败			继电器触点输出, 动作: 充电器正常; 关: 充电器故障; 最大额定值: 30Vdc/1A		
DC OK			发出正常直流输出信号, 当输出电压>90%额定值时激活。继电器触点输出, 动作: 直流正常; 不动作: 直流故障; 最大额定值: 30Vdc/1A		
电池低压/异常/断开连接			继电器触点输出, 动作: 电池正常; 不动作: 电池电量低; 最大额定值: 30Vdc/1A		
电池启动		系统可通过电池重新启动, 不需要交流电源			
DC-UPS		Ac故障10ms内切换至电池供电			
可调充电电流		可通过调节VR改变20% ~ 100% 充电电流			
电池温度补偿		系统可通过检测温度, 改变电池充电电压 (详见第9~10页)			
环境	工作温度	-30 ~ +70°C(请参考"减额曲线")			
	工作湿度	20 ~ 90% RH 无冷凝			
	储存温度、湿度	-40 ~ +85°C, 10 ~ 95% RH 无冷凝			
	温度系数	±0.03%/°C (0 ~ 50°C) on Load output			
	耐振动	10 ~ 500Hz, 5G 10分钟/周期, X、Y、Z各60分钟			
	操作海拔高度 <small>备注8</small>	2000 米 / OVC III			
	过电压类别	III; According to Dekra BS EN/EN62368-1; altitude up to 2000 meters			
	安规和电磁兼容 <small>(备注10)</small>	安全规范	UL62368-1, Dekra BS EN/EN62368-1, RCM AS/NZS 62368.1, EAC TP TC 004 认证通过		
耐压		I/P-O/P: 4KVAC I/P-FG: 2KVAC O/P-FG: 1.5KVAC			
绝缘阻抗		I/P-O/P, I/P-FG, O/P-FG: 100M Ohms/500VDC/25°C / 70%RH			
电磁兼容发射		Parameter	Standard	Test Level / Note	
		Conducted	BS EN/EN55032 (CISPR32)	Class B	
		Radiated	BS EN/EN55032 (CISPR32)	Class B	
		Harmonic Current	BS EN/EN61000-3-2	-----	
		Voltage Flicker	BS EN/EN61000-3-2	-----	
电磁兼容抗扰度		BS EN/EN55035, BS EN/EN61204-3, BS EN/EN61000-6-2(BS EN/EN50082-2)			
		Parameter	Standard	Test Level / Note	
		ESD	BS EN/EN61000-4-2	Level 3, 8KV air; Level 2, 4KV contact; criteria A	
		Radiated	BS EN/EN61000-4-3	Level 3, 10V/m; criteria A	
	EFT / Burst	BS EN/EN61000-4-4	Level 3, 2KV; criteria A		
	Surge	BS EN/EN61000-4-5	Level 3, 1KV/Line-Line ;Level 3, 2KV/Line-Line-Chassis ;criteria A		
	Conducted	BS EN/EN61000-4-6	Level 3, 10V; criteria A		
	Magnetic Field	BS EN/EN61000-4-8	Level 4, 30A/m; criteria A		
火灾探测和火灾报警系统	符合 BS EN/EN54-4				
其它	MTBF	556.6K hrs min. Telcordia SR-332 (Bellcore); 74.5K hrs min. MIL-HDBK-217F (25°C)			
	尺寸	110*125.2*150.7mm (W*H*D)			
	包装	1.65Kg; 6pcs/ 11Kg / 1.42CUFT			
备注	1. 如未特别说明, 所有规格参数均在输入为230VAC、额定负载、25°C环境温度下进行量测。				
	2. 连接蓄电池时, 随充电器电压变化				
	3. 这是明纬的建议范围。有关最大充电电流限制的建议, 请咨询您的电池制造商。				
	4. 当负载电流增加时, 系统会优先考虑负载电流需求, 自动降低电池充电电流。				
	5. 纹波和噪声测量方法: 使用一条12"双绞线, 同时终端要并联0.1μF和47μF的电容, 在20MHz带宽下进行量测。				
	6. 精度: 包含设定误差、线性调整率和负载调整率。				
	7. 启动时间是在冷机启动下测得, 快速开关机可能会延长启动时间。				
	8. 当海拔高度超过2000米(6500英尺)时, 无风扇机型环境温度依每3.5°C/1000m比例下降, 有风扇机型环境温度依每5°C/1000m比例下降。				
	9. 安装距离: 当永久加载全功率时推荐顶部距离40mm, 底部距离20mm, 左右两侧距离各5mm。如果相邻的设备是个热源的话, 推荐空间距离是15mm。				
	10. 电源应视为系统内元件的一部分, 电源需结合终端设备进行电磁兼容相关确认。有关EMC测试操作指导, 请参阅“组件电源供应器的EMI测试”。 (在明纬网站 https://www.meanwell.com/Upload/PDF/EMI_statement_cn.pdf)				
※ 产品免责声明: 详情请参阅 http://www.meanwell.cc/serviceDisclaimer.aspx					

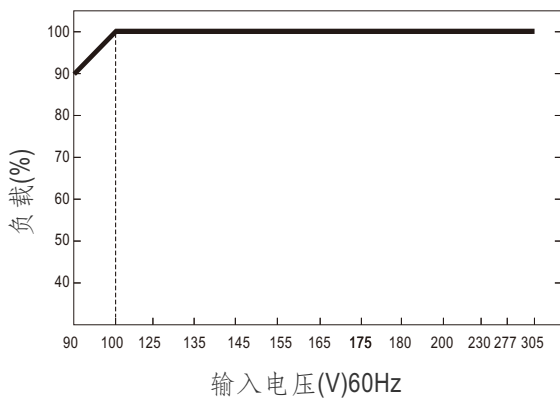
■ 方框图



■ 减额曲线



■ 静态特性曲线



■ 功能手册

1. 警报信号

- (1) 警报信号通过触发继电器后由 "AC fail" & " Battery low " & " Charger fail " 引脚送出
- (2) 此功能需要一个外部电压源;最大工作电压为30Vdc,最大拉载电流为1A。请参考图1.2
- (3) 表1.1阐明电源的警报功能

INPUT	AC fail		DC OK		Battery low/Abnormal /Disconnected		Charger fail	
	2-3	1-3	5-6	4-6	8-9	7-9	11-12	10-12
AC only	closed	open	closed	open	open	closed	----	----
AC + BAT.	closed	open	closed	open	closed	open	----	----
BAT. only	open	closed	closed	open	closed	open	----	----
Low BAT. (<30% capacity)	----	----	----	----	open	closed	----	----
Charger Fail	----	----	----	----	----	----	open	closed

表1.1 警报信号阐述

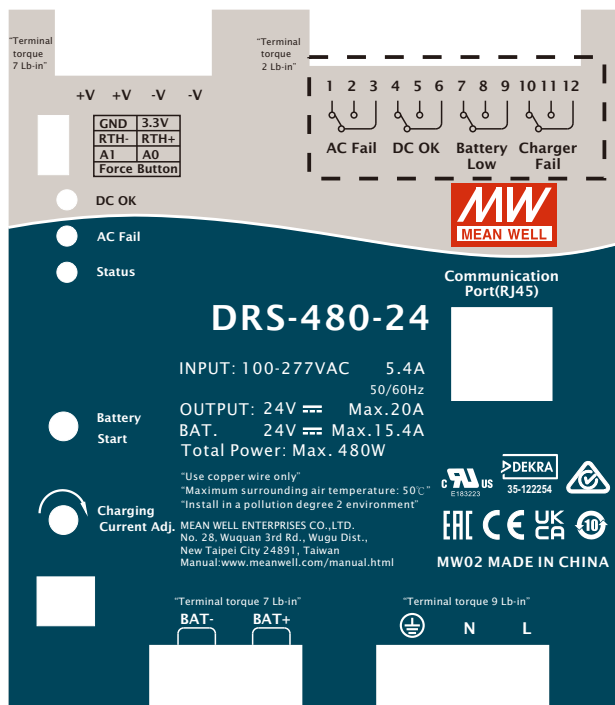


图 1.1 警报信号终端

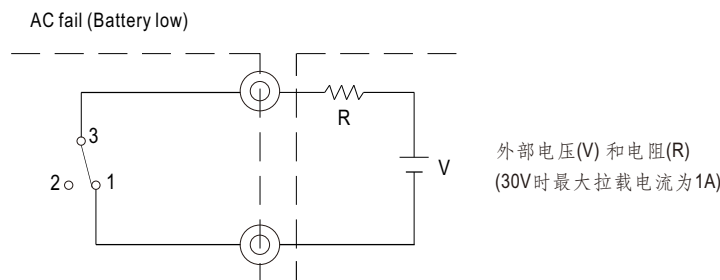
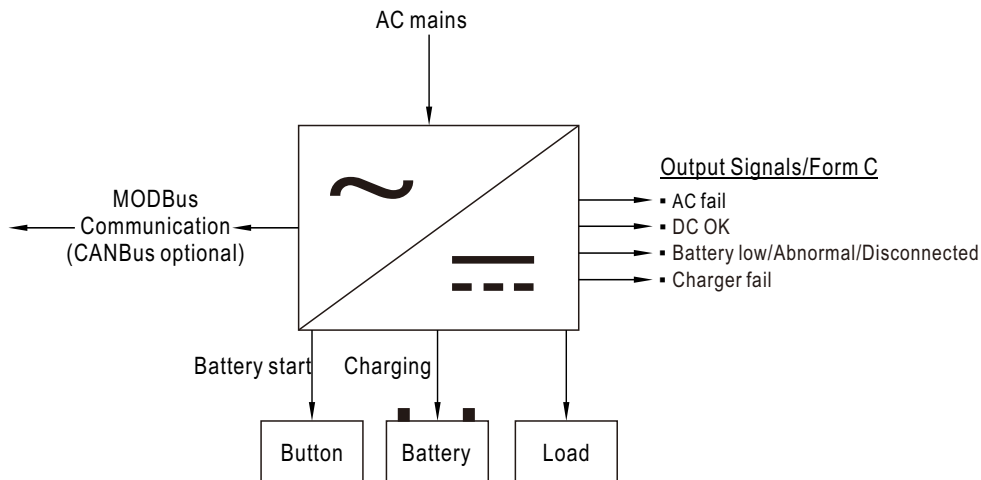


图1.2 AC fail (电池低压),内部继电器电路

2.DC-UPS 功能

当交流输入电压由120VAC 降至79~89VAC或由220VAC降至132~187VAC,UPS功能启动, 电池介入供电。

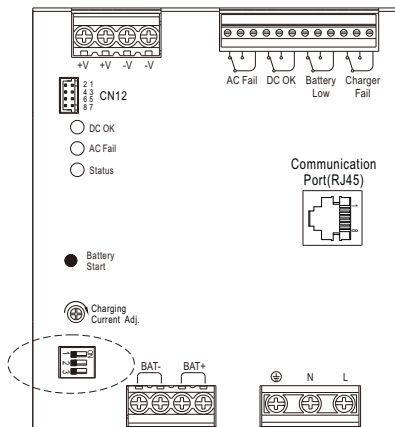


3. 充电设置

3.1.1 2 段或3段充电可通过DIP S.W选择

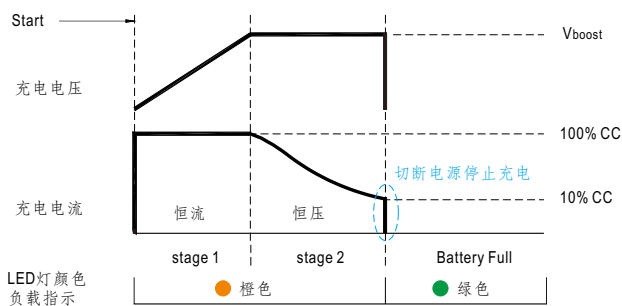
※ 本系列提供2或3段充电曲线。

1	OFF: 3 段(出厂设置), ON: 2 段
2	充电曲线可调:见下图
3	

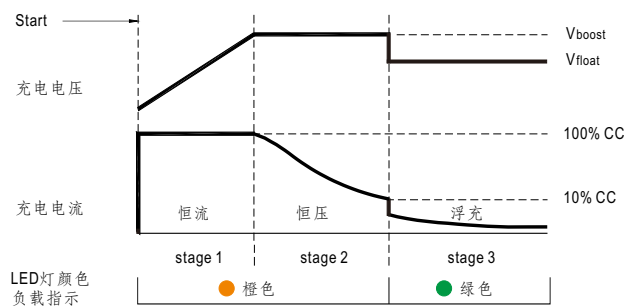


3.1.2 充电曲线可通过DIP S.W调节

☉ 2 段充电曲线



☉ 出厂设置: 3 段充电曲线



状态	DRS-480-24□	DRS-480-36□	DRS-480-48□
恒流	15.4A	10.2A	7.7A
Vboost	28.8V	43.2V	57.6V

状态	DRS-480-24□	DRS-480-36□	DRS-480-48□
恒流	15.4A	10.2A	7.7A
Vboost	28.8V	43.2V	57.6V
Vfloat	27.6V	41.4V	55.2V

☉ 适合给铅酸蓄电池(加水式, 胶体式和吸附玻璃纤维式)和锂电池(锂铁, 锂锰)充电

☉ 适合给铅酸蓄电池(加水式, 胶体式和吸附玻璃纤维式)和锂电池(锂铁, 锂锰)充电

※ 默认曲线可编程, 而其他预定义曲线可通过DIP S.W方式激活; 请参阅下表及规格。

◎ 嵌入2段充电曲线

DIP SW 位置		24V model		
2	3	描述	CC(默认)	Vboost
OFF	OFF	默认, 可编程	15.4A	28.8
ON	OFF	预定义, Gel电池		28.0
OFF	ON	预定义, 富液态式电池		28.4
ON	ON	预定义, AGM、 锂电池		29.2
DIP SW 位置		36V model		
2	3	描述	CC(默认)	Vboost
OFF	OFF	默认, 可编程	10.2A	43.2
ON	OFF	预定义, Gel电池		42
OFF	ON	预定义, 富液态式电池		42.6
ON	ON	预定义, AGM、 锂电池		43.8
DIP SW 位置		48V model		
2	3	描述	CC(默认)	Vboost
OFF	OFF	默认, 可编程	7.7A	57.6
ON	OFF	预定义, Gel电池		56.0
OFF	ON	预定义, 富液态式电池		56.8
ON	ON	预定义, AGM、 锂电池		58.4

◎ 嵌入3段充电曲线

DIP SW 位置		24V model			
2	3	描述	CC(默认)	Vboost	Vfloat
OFF	OFF	默认, 可编程	15.4A	28.8	27.6
ON	OFF	预定义, Gel电池		28.0	27.2
OFF	ON	预定义, 富液态式电池		28.4	26.8
ON	ON	预定义, AGM、 锂电池		29.2	28.0
DIP SW 位置		36V model			
2	3	描述	CC(默认)	Vboost	Vfloat
OFF	OFF	默认, 可编程	10.2A	43.2	41.4
ON	OFF	预定义, Gel电池		42	40.8
OFF	ON	预定义, 富液态式电池		42.6	40.2
ON	ON	预定义, AGM、 锂电池		43.8	42.0
DIP SW 位置		48V model			
2	3	描述	CC(默认)	Vboost	Vfloat
OFF	OFF	默认, 可编程	7.7A	57.6	55.2
ON	OFF	预定义, Gel电池		56.0	54.4
OFF	ON	预定义, 富液态式电池		56.8	53.6
ON	ON	预定义, AGM、 锂电池		58.4	56.0

3.2 SBP-001 可调节充电曲线 (仅CANBus 型号)

◎ 2段充电曲线(可编程)

DIP SW 位置		24V model		
2	3	描述	CC(默认)	Vboost
OFF	OFF	默认, 可编程	15.4A	28.8
DIP SW 位置		36V model		
2	3	描述	CC(默认)	Vboost
OFF	OFF	默认, 可编程	10.2A	43.2
DIP SW 位置		48V model		
2	3	描述	CC(默认)	Vboost
OFF	OFF	默认, 可编程	7.7A	57.6

◎ 3段充电曲线(可编程)

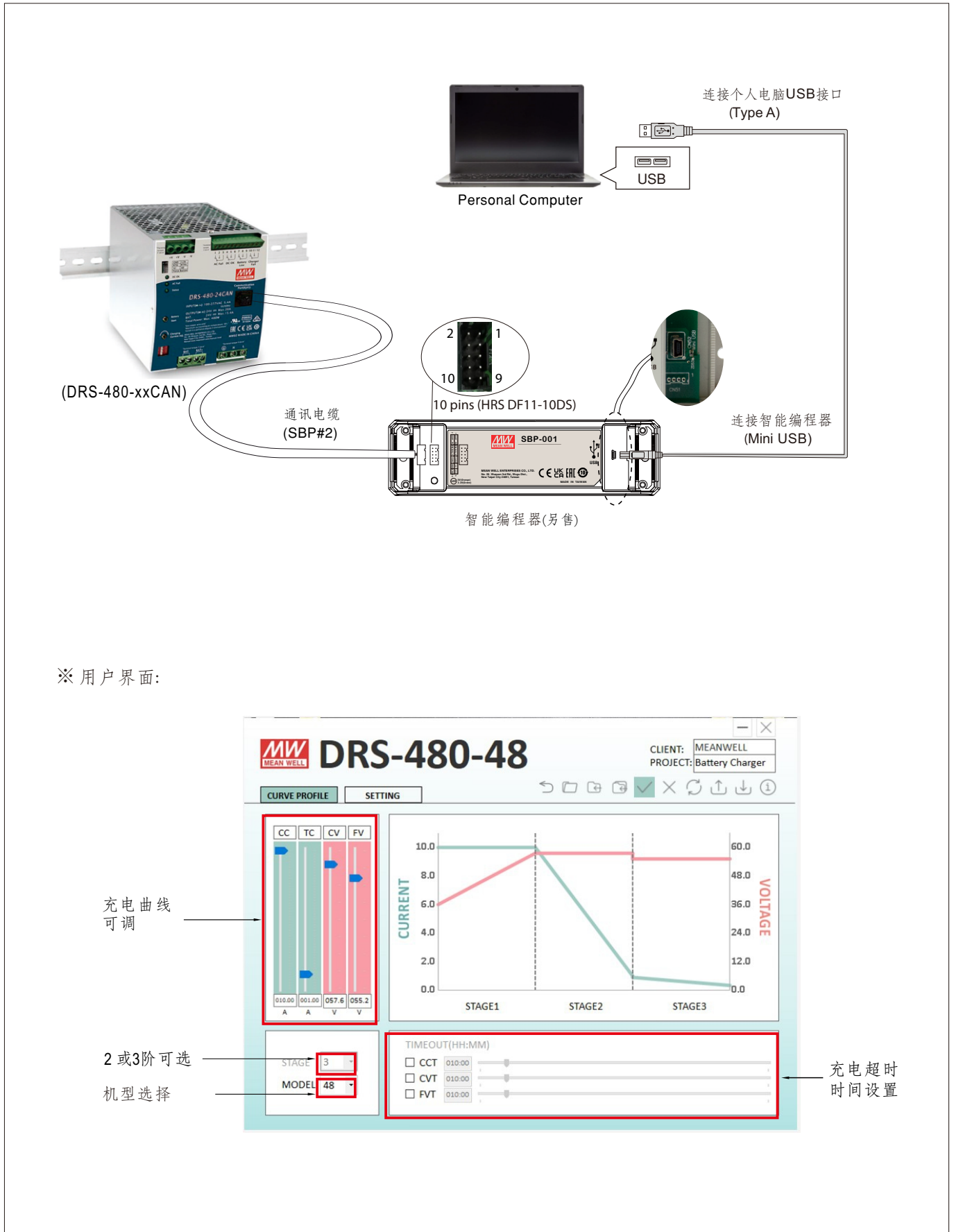
DIP SW 位置		24V model			
2	3	描述	CC(默认)	Vboost	Vfloat
OFF	OFF	默认, 可编程	15.4A	28.8	27.6
DIP SW 位置		36V model			
2	3	描述	CC(默认)	Vboost	Vfloat
OFF	OFF	默认, 可编程	10.2A	43.2	41.4
DIP SW 位置		48V model			
2	3	描述	CC(默认)	Vboost	Vfloat
OFF	OFF	默认, 可编程	7.7A	57.6	55.2

※ SBP-001是一个专为明纬各种可编程电池充电器配套使用的编程器,它可以依照不同工业应用的电池规格修改充电曲线的参数,如恒流(CC),截止电流(TC),恒压(CV),浮压(FV)等等,如提高电压,浮动电压,充电电流等等。因设计上考虑了使用时的简易和便利性,用户可轻易地用SBP-001编程器及计算机来配置明纬的可编程电池充电器,并再经由专用的软件即可完成完整的设定。

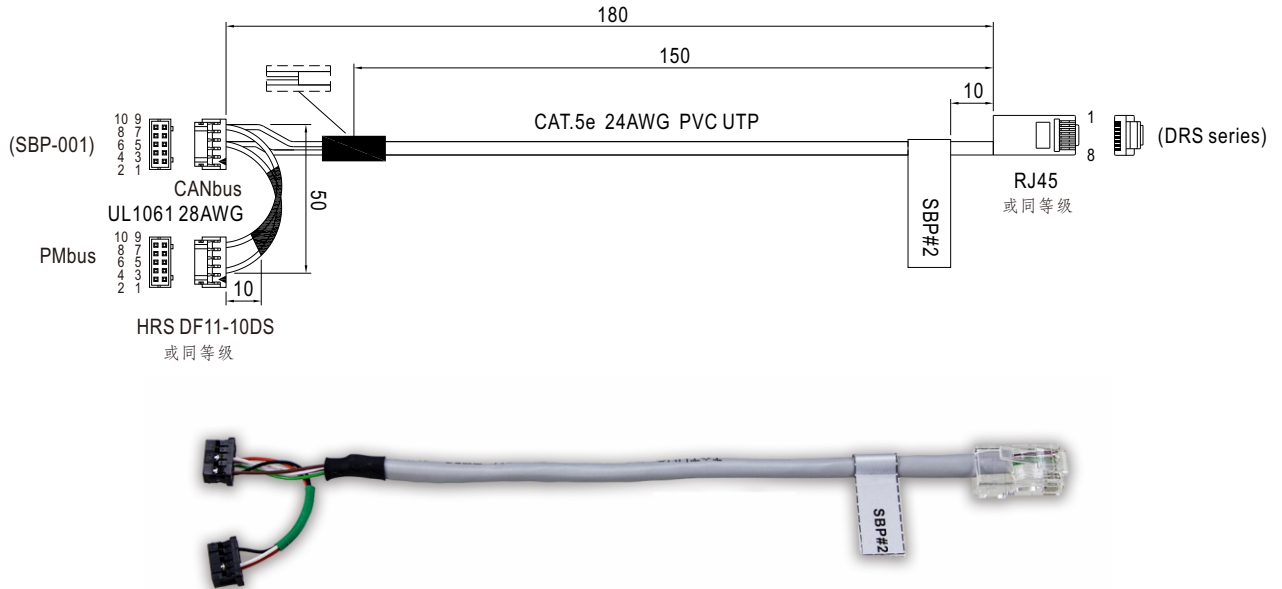
备注:(1) 截止电流(TC)默认为10%, 可通过SBP-001与计算机或CANBus接口微调2%至30%。

(2) SBP-01仅支持CANBus型号 (DRS-480-xxCAN)。


(3) 详情请与明纬联系。



※ DRS系列通信电缆



DRS 系列引脚功能：

连接器	引脚功能									
SBP-001 10pin connector (Connector part No.:HRS DF11-10DS) 	1	2	3	4	5 (CANH)	6 (CANL)	7	8	9	10 (GND)
DRS-480 RJ45 通信端口 	----	----	----	----	6	7	----	----	----	8
线材颜色	----	----	----	----	绿色	白色/棕色	----	----	----	棕色

3.3 通讯接口

充电参数可以通过MODBus(DRS-480-xx)或CANBus(DRS-480-xxCAN)通信命令修改.

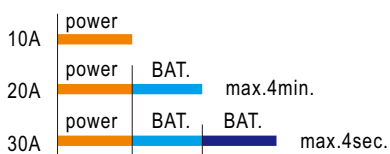
具体操作请参见用户手册: <http://www.meanwell.com/manual.html>

4.过功率模式

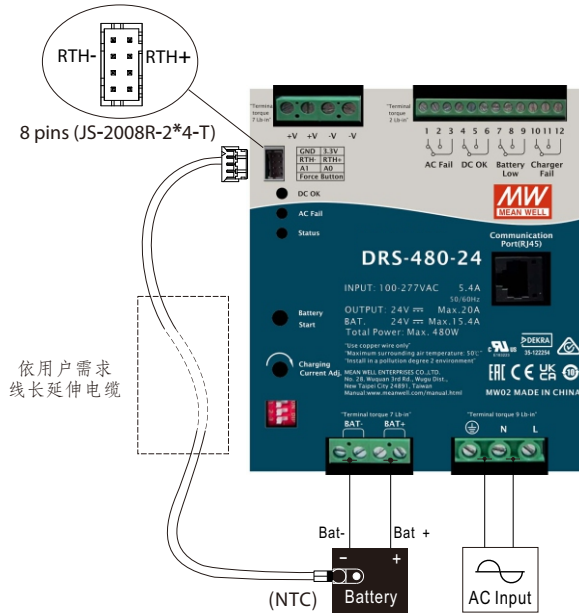
当负载输出的最大电流为额定电流的2倍时, 持续时间不超过4分钟; 当为额定电流的3倍时, 持续时间最长4秒。

例如 (48V model):

输出负载



5. 电池温度补偿



◎ 使用温度补偿功能时，请将随DRS-480附加之温度传感器(NTC)附着在电池上或其周围环境中。

◎ 如果没使用传感器(NTC)，DRS-480仍可正常工作。

5.1 补偿参数可以通过CANBus,MODBus通讯命令选择修改，可选择Disable、-3、-4或-5mV/°C/Cell四档，出厂预设为-3mV/°C/Cell。

5.2 若不接温度补偿电阻则当作常温，不予补偿；且温度补偿只会补铅酸电池，不会补锂电池。

5.3 温度补偿的范围为0-40°C，25°C 常温为中心值，不补偿；当温度<0°C 或>40°C 时，不再继续补偿，当前温度补偿值会被限制在0°C 或40°C。

以24V机型为例

假设 V_{boost} 设定为28.8V，温度补偿通过通讯设定为-5mV/°C/Cell，TEMP_bat为传感器(NTC)检测温度

则补偿电压可通过下面公式计算：

$$V_{boost_comp} = 28.8V - 5mV * (TEMP_bat - 25^{\circ}C) * 12Cell$$

补偿上限：


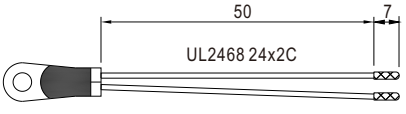

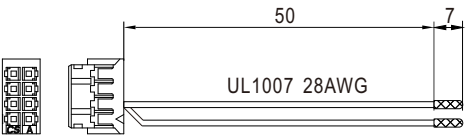
$$V_{boost_H} = 28.8V - 5mV * (0^{\circ}C - 25^{\circ}C) * 12Cell = 30.3V$$

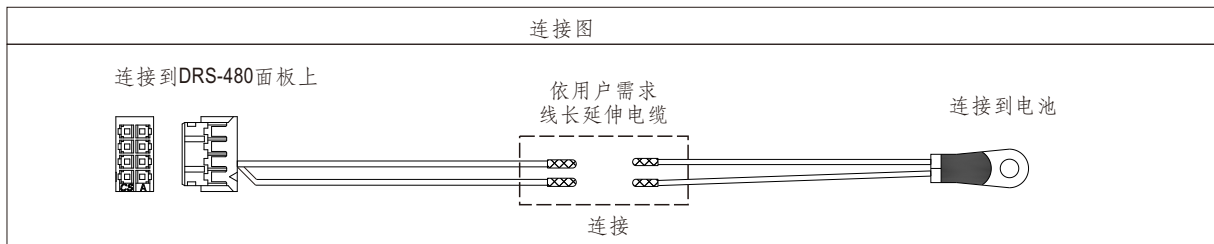
补偿下限：

$$V_{boost_L} = 28.8V - 5mV * (40^{\circ}C - 25^{\circ}C) * 12Cell = 27.9V$$

5.4 配件列表

※ NTC 传感器和配合线与 DRS-480 一并出货 (标准配件)

物件		数量
1	<p>NTC 传感器线</p> <p>Part No.: NGS05C250J5</p>  	1
2	<p>配合线</p>  	1



6.LED 警报

功能		描述	输出警报
DC OK		DC fail	熄灭 
		DC OK	绿色 
AC fail		AC fail	红色 
		AC OK	熄灭 
状态	充电状态	浮充	绿色 
		充电: CC/CV	橙色 
	系统诊断	放电	橙色:1个脉冲/暂停 
		充电失败	红色:1个脉冲/暂停 
		电池过压/电池反极性	红色:2个脉冲/暂停 
		电池电量不足/无电池	红色:3个脉冲/暂停 
		电池放电峰值功率超时	红色:4个脉冲/暂停 
		过载/短路	红色:5个脉冲/暂停 
		过温	红色:6个脉冲/暂停 
		超时	红色:7个脉冲/暂停 

应用建议

1. AC中断电池备用连接方式

(1) 建议连接方式请参照图2.1

当AC正常时，电源给负载提供能量，同时也能给电池充电。
当AC故障时，电池开始向负载提供能量

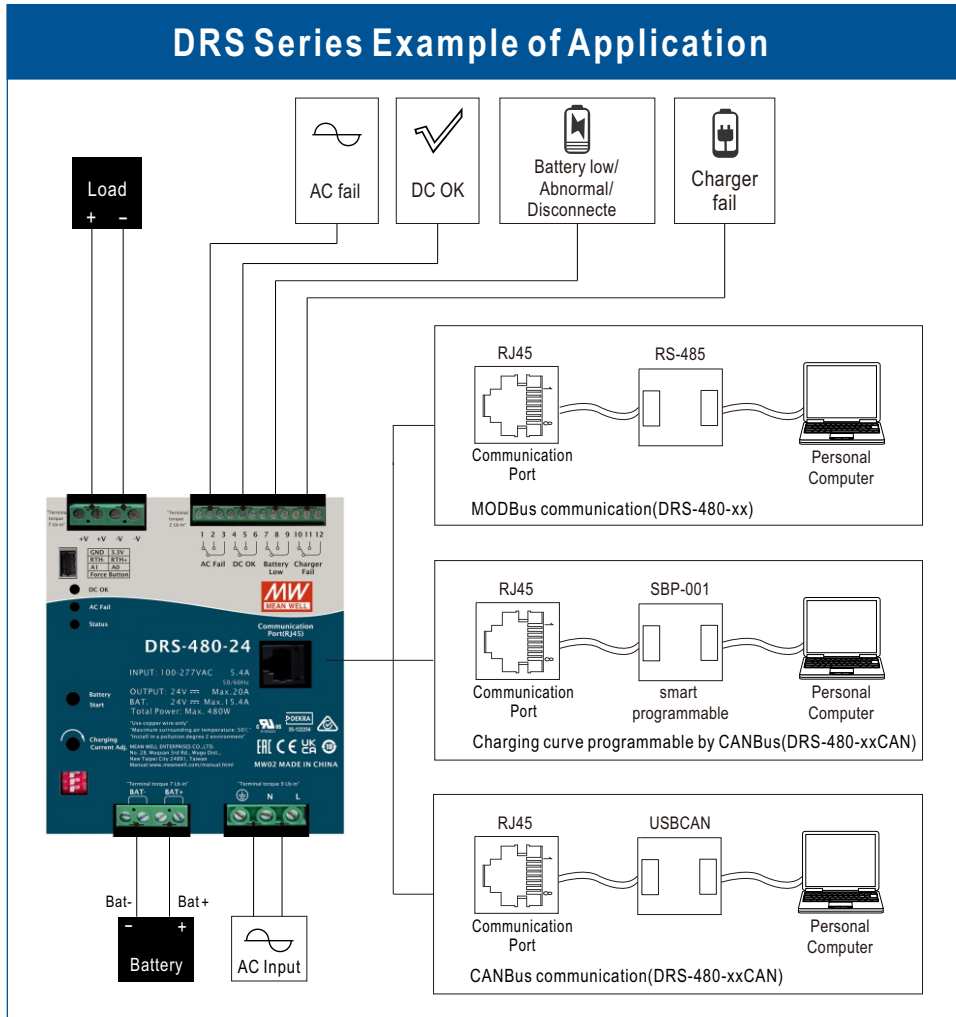


图2.1 建议系统连接方式

(2) 备用时间

备用时间取决于:

- ※ 负载电流
- ※ 电池尺寸

举例如下(C10放电时的电池容量)

Battery Load	10AH	20AH	50AH	100AH	200AH
1.5A	350min	13h	33h	67h	133h
3A	125min	350min	17h	33h	67h
5A	60min	180min	600min	20h	40h
7.5A	35min	90min	350min	13h	27h
10A	23min	60min	240min	10h	20h
15A	13min	35min	125min	350min	13h

■ 机构尺寸

(单位: mm, 公差±1mm)

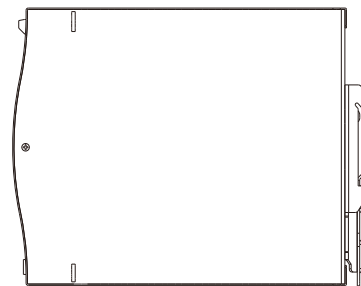
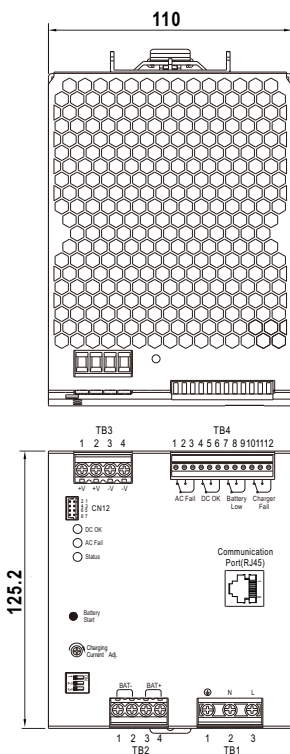
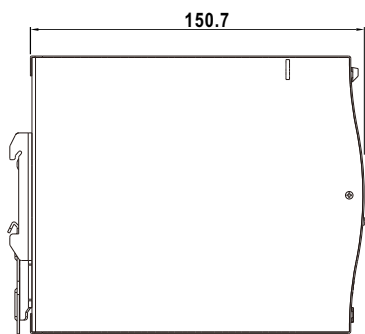
机壳型号:214C

端子Pin脚编号 (TB3)

Pin脚编号	功能
1,2	+V
3,4	-V

端子Pin脚编号 (TB4)

Pin脚编号	功能
1,2,3	AC fail
4,5,6	DC OK
7,8,9	Battery low/ Abnormal/ Disconnected
10,11,12	Charger fail

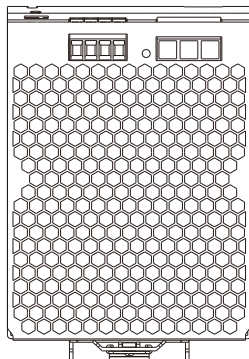


端子Pin脚编号 (TB2)

Pin脚编号	功能
1,2	BAT.-
3,4	BAT.+

端子Pin脚编号 (TB1)

Pin脚编号	功能
1	FG ⊕
2	AC/N
3	AC/L



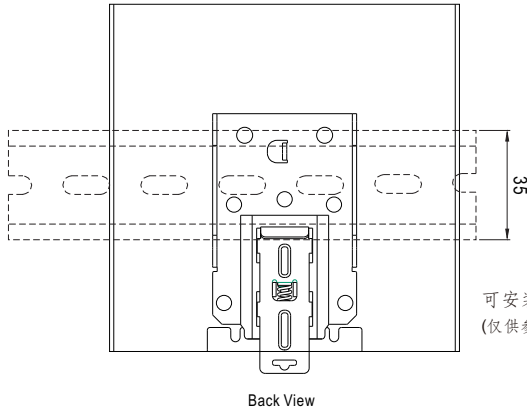
强制启动按钮连接器 (CN12):
JS-2008R-4*2-T 或同等等级

Pin脚编号	功能
1	3.3V
2	GND
3	RTH+
4	RTH-
5	A0
6	A1
7,8	开路: 正常 短路: 强制启动

端子Pin脚编号 (RJ45)

Pin脚编号	功能	描述
1,2,3,4,5	NC	供将来使用.
6	D-/DB	MODBus模式: 串行数据用于MODBus 接口.
	CANH	CANBus模式: 数据线用于CANBus 接口.
7	D+/DA	MODBus模式: 串行数据用于MODBus 接口.
	CANL	CANBus模式: 数据线用于CANBus 接口.
8	GND-AUX	辅助电压输出 GND. 该信号回路与主输出(+V & -V)是隔离的.

■ 安装说明



此系列适合安装在DIN rail TS35/7.5或TS35/15上。
关于安装细节,请参考用户手册,网络地址

可安装的DIN导轨:TS35/7.5或TS35/15
(仅供参考,不包含在电源中)

■ 安装手册

请查阅: <http://www.meanwell.com/manual.html>