



■ 特性:

- 国际通用全范围交流输入
- 保护种类: 短路/过负载/过电压/过温度
- 自然风冷
- 可以装在TS-35/7.5或15上
- UL 508 (工业控制设备)认证通过
- BS EN/EN61000-6-2(BS EN/EN50082-2) 工业抗扰度
- 100%满载老化
- 2年保固

■ 应用:

- 工业控制系统
- 半导体制造设备
- 工厂自动化
- 机电设备

■ 全球交易品项识别码

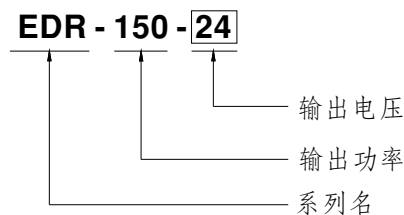
MW搜寻: <http://www.meanwell.com.cn/serviceGTIN.aspx>

■ 描述:

EDR-150-24是一款经济薄型符合德国工业标准的导轨型电源供应器, 230VAC输入时可达156W。这个机型适合安装在TS-35/7.5或TS-35/15的轨道上, 在允许节约空间橱柜内本体被设计为40毫米宽度, 整个系列都采用从90Vac到264Vac全范围交流输入, 并均符合BS EN/EN61000-3-2($\leq 80\%$ 负载)标准关于欧盟指定的谐波电流规范。

EDR-150-24是用金属外壳设计, 便于提高机台散热消耗, 工作效率高达87%, 在空气循环条件下整个系列能工作在-20°C到60°C环境温度中, 它具备恒流模式过载保护功能, 适合各种各样的电感性或电容性负载应用, 完整的保护功能及符合工业控制设备(UL508, TUV BS EN/EN62368-1及其他)相关认证, 使EDR-150-24成为一个极具竞争力的工业应用的电源解决方案。

■ 型号编码





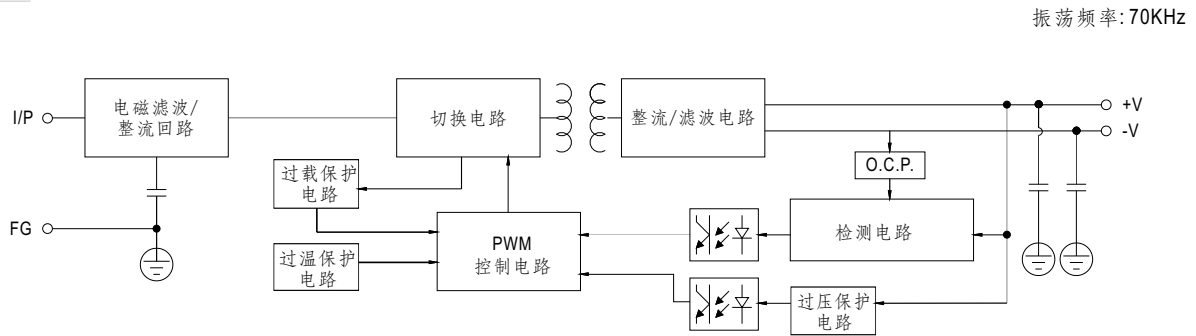
150W工业用DIN导轨型单组输出

EDR-150-24

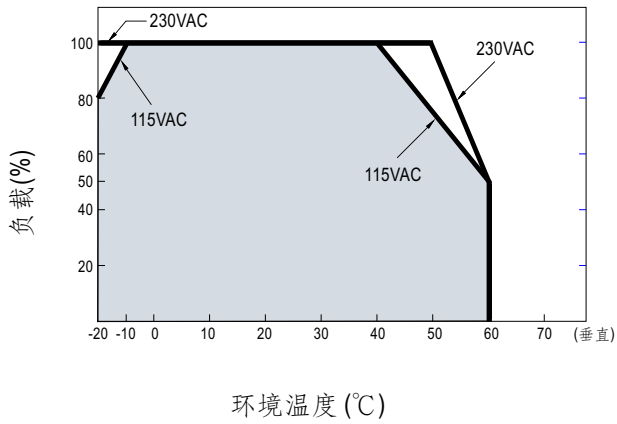
电气规格

型号		EDR-150-24		
输出	直流电压	24V		
	额定电流	6.5A / 230VAC	5.2A / 115VAC	
	电流范围	0 ~ 6.5A / 230VAC	0 ~ 5.2A / 115VAC	
	额定功率	156W / 230VAC	125W / 115VAC	
	纹波与噪声(最大)备注2	150mVp-p		
	电压调整范围	24 ~ 28V		
	电压精度备注3	±1.0%		
	线性调整率	±0.5%		
	负载调整率	±1.0%		
	启动、上升时间	1500ms, 60ms/230VAC	3000ms, 60ms/115VAC(满载时)	
保持时间(Typ.)	16ms/230VAC	10ms/115VAC(满载时)		
输入	电压范围备注6	90 ~ 264VAC	127 ~ 370VDC[通过连接AC/L(+),AC/N(-)可实现直流输入]	
	频率范围	47 ~ 63Hz		
	效率(Typ.)	87%		
	交流电流(Typ.)	2.6A/115VAC	1.7A/230VAC	
	浪涌电流(Typ.)	20A/115VAC	35A/230VAC	
	漏电流	<1mA / 240VAC		
保护	过负载备注7	额定输出功率的105%~130% 保护模式:恒流限制模式, 负载异常条件移除后可自动恢复/230VAC		
		额定输出功率的105%~150% 保护模式:恒流限制模式, 负载异常条件移除后可自动恢复/115VAC		
	过电压	29 ~ 33V		
	过温度	保护模式:关断输出, 电源重启后可恢复正常输出		
环境	工作温度	-20~+60°C (请参考"减额曲线")		
	工作湿度	20 ~ 95% RH, 无冷凝		
	储存温度、湿度	-40 ~ +85°C, 10 ~ 95% RH		
	温度系数	±0.03%/°C (0~50°C)		
	耐振动	组件:10 ~ 500Hz, 2G 10分钟/周期, X, Y, Z各60分钟; 安装:符合IEC60068-2-6		
安规和电磁兼容(备注4)	安全规范	UI508, TUV BS EN/EN62368-1, EAC TP TC 004, BSMI CNS15598-1 认证通过		
	耐压	I/P-O/P:3KVAC I/P-FG:2.0KVAC O/P-FG:0.5KVAC		
	绝缘阻抗	I/P-O/P, I/P-FG, O/P-FG:>100M Ohms / 500VDC / 25°C / 70% RH		
	电磁兼容发射	符合BS EN/EN55032 (CISPR32) Class A, BS EN/EN61000-3-2, Class A (≤80% 负载), BS EN/EN61000-3-3, EAC TP TC 020, CNS15936 Class A		
	电磁兼容抗扰度	符合BS EN/EN61000-4-2,3,4,5,6,8,11, BS EN/EN55035, BS EN/EN61000-6-2 (BS EN/EN50082-2), 重工业标准, EAC TP TC 020		
其它	MTBF	2717.1K hrs min. Telcordia SR-332 (Bellcore); 472.5K hrs min. MIL-HDBK-217F (25°C)		
	尺寸	40*125.2*113.5mm (W*H*D)		
	包装	0.6Kg; 20pcs/13Kg/1.16CUFT		
备注	<p>1. 如未特别说明, 所有规格参数均在输入为230VAC、额定负载、25°C环境温度下进行量测。</p> <p>2. 纹波和噪声测量方法: 使用一条12"双绞线, 同时终端要并联0.1 μF和47 μF的电容, 在20MHz带宽下进行量测。</p> <p>3. 精度: 包含设定误差、线性调整率和负载调整率。</p> <p>4. 电源应视为系统内元件的一部分, 需结合终端设备进行电磁兼容相关确认。(在明纬网站https://www.meanwell.com/Upload/PDF/EML_statement_cn.pdf)</p> <p>5. 安装距离: 当永久加载全功率时推荐顶部距离40mm, 底部距离20mm, 左右两侧距离各5mm。如果相邻的设备是个热源的话, 推荐空间距离是15mm。</p> <p>6. 低输入电压情况下需减额输出, 具体请参考减额曲线图。</p> <p>7. 90-100VAC输入时打嗝模式, 负载条件移除后可自动恢复。</p> <p>8. 当海拔高度超过2000米(6500英尺)时, 无风扇机型环境温度依每3.5°C/1000m比例下降, 有风扇机型环境温度依每5°C/1000m比例下降。</p> <p>※ 产品免责声明: 详情请参阅 http://www.meanwell.cc/serviceDisclaimer.aspx</p>			

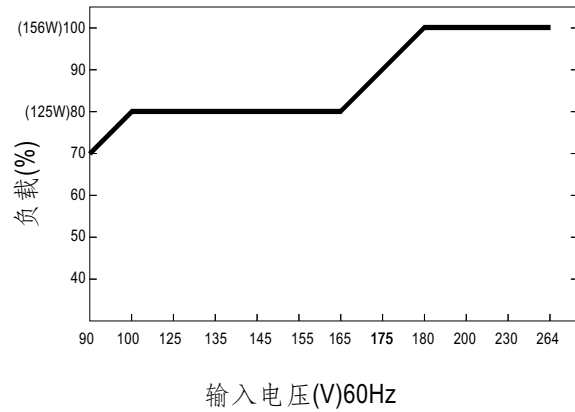
■ 方框图



■ 减额曲线



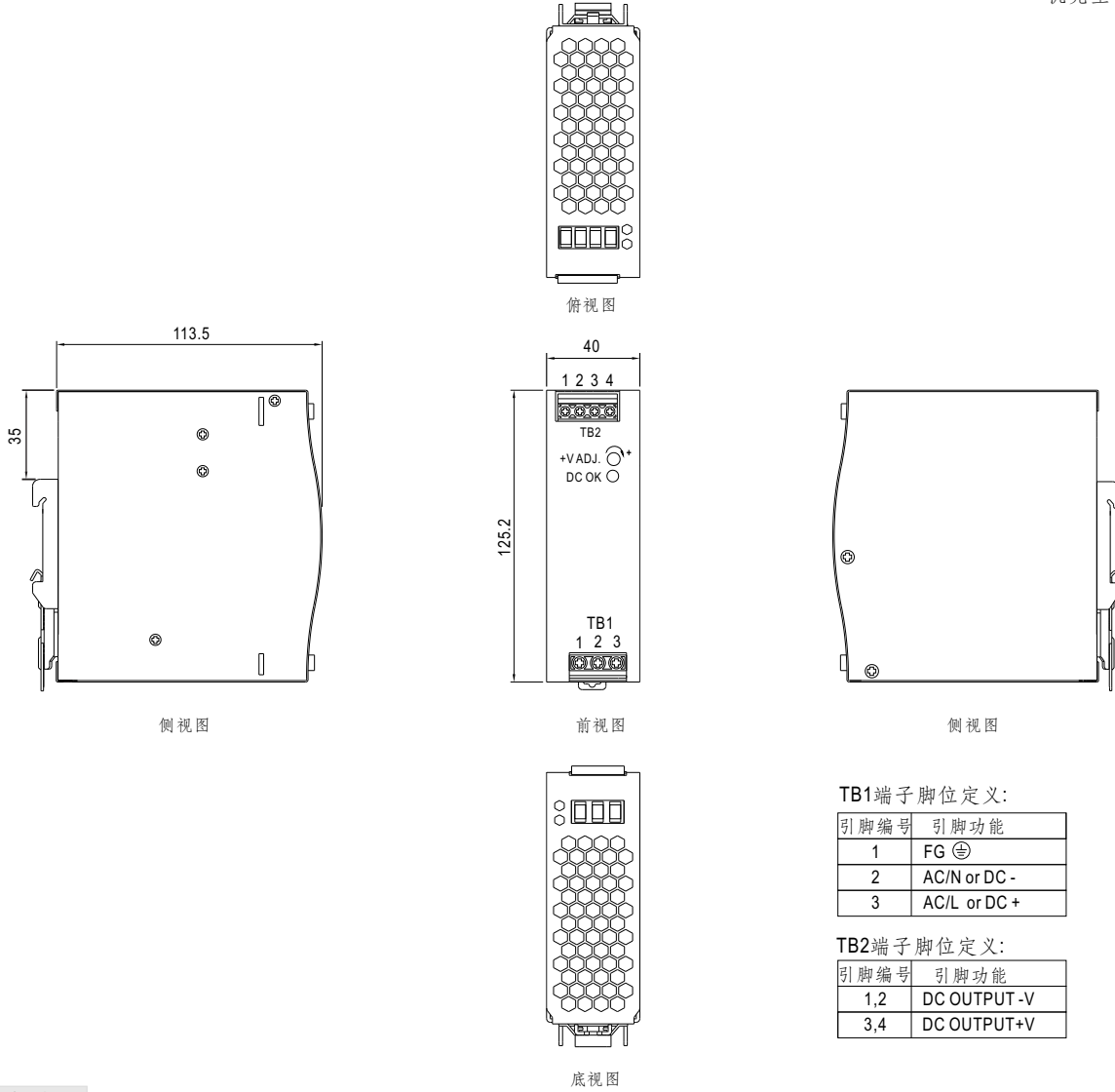
■ 静态特性曲线



■ 机构尺寸

(单位:mm 公差±1mm)

机壳型号:992D



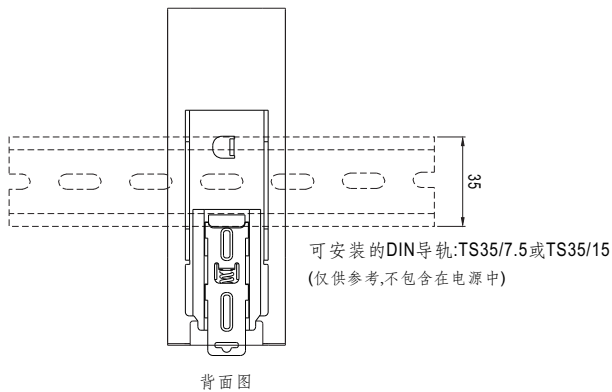
TB1端子脚位定义:

引脚编号	引脚功能
1	FG Ⓧ
2	AC/N or DC -
3	AC/L or DC +

TB2端子脚位定义:

引脚编号	引脚功能
1,2	DC OUTPUT -V
3,4	DC OUTPUT +V

■ 安装手册



此系列适合安装在DIN rail TS35/7.5或TS35/15上。
关于安装细节,请参考用户手册

■ 安装手册

请查阅: <http://www.meanwell.com/manual.html>