



48~75W恒流型+恒压型LED驱动器

ELG-75系列

使用手册



特性:

- 恒流模式+恒压模式输出
- 金属外壳接地设计
- 内置主动式PFC功能
- Class 2电源
- 空载/待机功耗<0.5W
- IP67/IP65防护等级，户内户外安装均可
- 功能可选：输出内部电位器调整
三合一调光(dim-to-off);智能定时调光; DALI
- 寿命>50000小时
- 5年保固

应用:

- LED街道照明
- LED建筑照明
- LED天井灯
- LED泛光灯
- 适用于装在Class I, Division 2类
危险地点之照明灯具

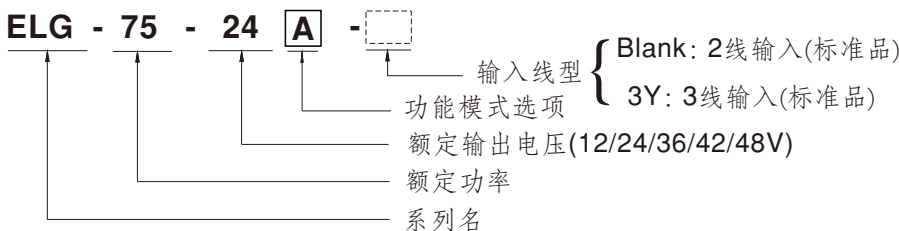
全球交易品项识别码

MW搜寻: <http://www.meanwell.com.cn/serviceGTIN.aspx>

描述:

ELG-75系列是一款75W LED交流变直流驱动器，以恒流输出和恒压输出设计为主要特色。此系列机型可工作在输入电压100~305VAC，并提供输出额定电压介于12V~48V间的多种机型。因具有最高可达90%之高转换效率，采用无风扇设计，可于自然风冷散热下工作于-40℃~+85℃之机壳温度范围。金属外壳以及IP67/IP65高防护等级之设计，使得ELG-75对于户内或户外的应用均适用。ELG-75搭配了多种功能选项(如数种调光方式)，为灯具系统提供最佳的设计弹性。

型号编码

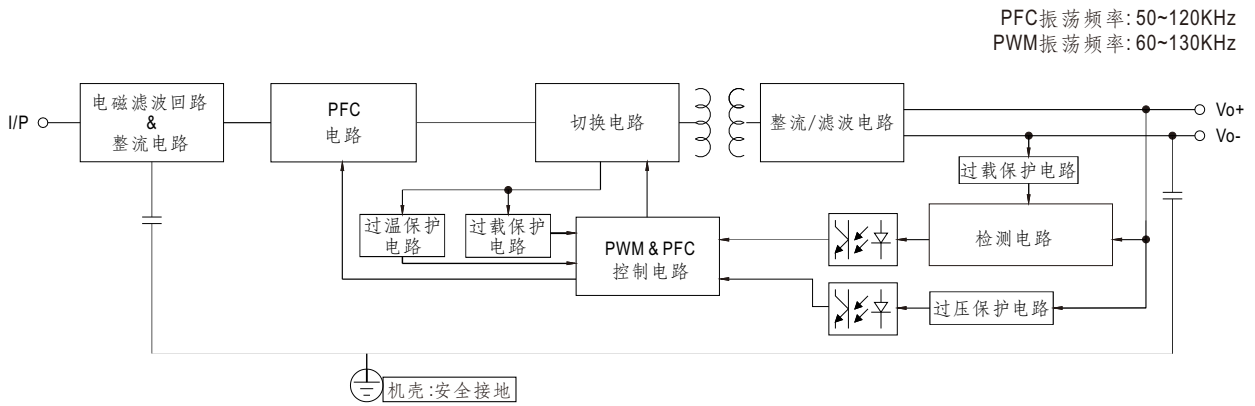


型号	IP等级	功能	备注
Blank	IP67	恒流输出和恒压输出值固定	标准品
A	IP65	恒流输出和恒压输出值可经内建电位器调整	标准品
B	IP67	三合一调光功能(0~10Vdc, 10V PWM信号和电阻)	标准品
AB	IP65	恒流输出和恒压输出值可经内建电位器调整&三合一调光功能(0~10Vdc, 10V PWM信号和电阻)	标准品
DA	IP67	DALI控制技术	标准品
Dx	IP67	根据客户需求配备智能定时调光功能	可选购
D2	IP67	配备智能定时调光和调整功能	标准品

电气规格

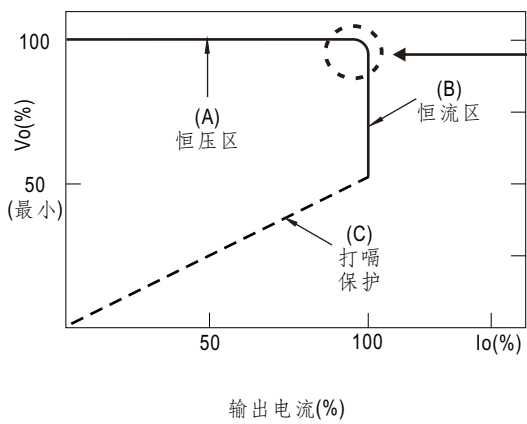
型号	ELG-75-12 □	ELG-75-24 □	ELG-75-36 □	ELG-75-42 □	ELG-75-48 □	
输出	直流电压	12V	24V	36V	42V	48V
	恒电流范围 备注2	6 ~ 12V	12 ~ 24V	18 ~ 36V	21 ~ 42V	24 ~ 48V
	额定电流	5A	3.15A	2.1A	1.8A	1.6A
	额定功率 备注5	200VAC ~ 305VAC				
		60W	75.6W	75.6W	75.6W	76.8W
	纹波与噪声(最大)备注3	100VAC ~ 180VAC				
		48W	60W	60W	60W	60W
	电压调整范围	150mVp-p	200mVp-p	250mVp-p	250mVp-p	250mVp-p
	电流调整范围	仅A/AB型可调(通过内部电位器)				
		10.8 ~ 13.2V	21.6 ~ 26.4V	32.4 ~ 39.6V	37.8 ~ 46.2V	43.2 ~ 52.8V
电压精度 备注4	±3.0%	±3.0%	±2.5%	±2.5%	±2.0%	
线性调整率	±0.5%	±0.5%	±0.5%	±0.5%	±0.5%	
负载调整率	±2.0%	±1.0%	±1.0%	±0.5%	±0.5%	
启动,上升时间 备注6	500ms, 100ms/115VAC, 230VAC					
保持时间(Typ.)	10ms/ 230VAC 10ms/ 115VAC(满载时)					
输入	电压范围 备注5	100 ~ 305VAC 142 ~ 431VDC (请参考"静态特性曲线")				
	频率范围	47 ~ 63Hz				
	功率因数	PF ≥ 0.97/115VAC, PF ≥ 0.95/230VAC, PF ≥ 0.92/277VAC@满载时 (请参考"功率因素特性曲线")				
	总谐波失真	THD < 20% (@负载 ≥ 50%/115VAC, 230VAC; @负载 ≥ 75%/277VAC) (请参考"总谐波失真特性曲线")				
	效率(Typ.)	86%	88%	89%	90%	90%
	交流电流	0.7A / 115VAC	0.45A / 230VAC	0.38A/277VAC		
	浪涌电流(Typ.)	冷启动50A(在50% Ipeak下测试twidth=350μs) @ 230VAC; Per NEMA 410				
	16A断路器可配置同型号电源供应器之数量	于230VAC时,可配置5台(B型断路器)/8台(C型断路器)				
	漏电流	<0.75mA / 277VAC				
	空载/待机功耗	空载功耗<0.5W(Blank / A / Dx / D2型) 待机功耗<0.5W(B / AB / DA型)				
保护	过电流	95 ~ 108% 恒流限制, 负载异常条件移除后可自动恢复				
	短路	打嗝模式, 负载异常条件移除后可自动恢复				
	过电压	14 ~ 18V	28 ~ 34V	41 ~ 48V	47 ~ 54V	54 ~ 62V
	过温度	关断输出电压, 重启恢复				
		关断输出电压, 重启恢复				
环境	工作温度	Tcase=-40 ~ +85°C(请参考"减额曲线")				
	最大外壳温度	Tcase=+85°C				
	工作湿度	20 ~ 95% RH,无冷凝				
	储存温度、湿度	-40 ~ +80°C, 10 ~ 95% RH				
	温度系数	±0.03%/°C (0 ~ 60°C)				
	耐振动	10 ~ 500Hz,5G 12分钟/周期, X、Y、Z轴各72分钟				
安规和电磁兼容	安全规范	UL8750(type"HL"), CSA C22.2 No. 250.13-12; IEC/BS EN/EN/AS/NZS 61347-1, IEC/BS EN/EN/AS/NZS 61347-2-13 independent, BS EN/EN62384; EAC TP TC 004; BIS IS15885(仅12A/12B/12DA/24A/24B/24DA/36A/36B/42A/42B/48A/48B机型); IP65或IP67; GB19510.1, GB19510.14; KC61347-1, KC61347-2-13认证通过				
	DALI规范	符合 IEC62386-101, 102, (207定制)(仅DA型)				
	耐压	I/P-O/P:3.75KVAC I/P-FG:2.0KVAC O/P-FG:1.5KVAC				
	绝缘阻抗	I/P-O/P, I/P-FG, O/P-FG:100M Ohms / 500VDC / 25°C / 70% RH				
	电磁兼容发射	符合BS EN/EN55015, BS EN/EN61000-3-2 Class C (≥50%负载); BS EN/EN61000-3-3; GB/T 17743, GB17625.1; EAC TP TC 020; KC KN15, KN61547				
其它	电磁兼容抗扰度	符合BS EN/EN61000-4-2,3,4,5,6,8,11; BS EN/EN61547, 轻工业标准(浪涌抗扰度:线对地6KV,线对线:4KV); EAC TP TC 020; KC KN15, KN61547				
	MTBF	3451.7K hrs min. Telcordia SR-332 (Bellcore)	331.3Khrs min.	MIL-HDBK-217F (25°C)		
	尺寸	180*63*35.5mm (L*W*H)				
	包装	0.8Kg; 16pcs/13.4Kg/0.67CUFT				
备注	<p>1. 如未特别说明, 所有规格参数均在输入为230VAC、额定负载、25°C环境温度下进行量测。</p> <p>2. 请参考"LED模块驱动方式"。</p> <p>3. 纹波和噪声测量方法: 使用一条12"双绞线, 同时终端要并联0.1uf和47uf的电容, 在20MHz带宽下进行量测。</p> <p>4. 精度: 包含设定误差、线性调整率和负载调整率。</p> <p>5. 低输入电压情况下需减额输出, 具体请参考静态特性曲线图。</p> <p>6. 启动时间是在冷机启动下测得, 频繁的开关机可能使启动时间增长。</p> <p>7. 电源被视为一个元件与终端设备结合使用, 因为EMC受整套装置的影响, 终端设备制造商需对整套装置重新进行EMC确认。 (在明纬网站https://www.meanwell.com/Upload/PDF/EML_statement_cn.pdf)</p> <p>8. 当本系列机型的外壳最高温度点Tc低于70°C, 使用寿命大于50000小时。</p> <p>9. 请参考明纬网站http://www.meanwell.com上的保固声明。</p> <p>10. 当海拔高度超过2000米(6500英尺)时, 无风扇机型环境温度依每3.5°C/1000m比例下降, 有风扇机型环境温度依每5°C/1000m比例下降。</p> <p>11. 对于任何应用说明和IP防尘防水功能安装注意事项, 请在设计安装前参阅我们的使用手册。 https://www.meanwell.com/Upload/PDF/LED_EN.pdf</p> <p>12. A/AB type若需符合Type HL应用则需考虑内置使用。</p> <p>※ 产品免责声明: 详情请参阅http://www.meanwell.com.cn/serviceDisclaimer.aspx</p>					

■ 方框图



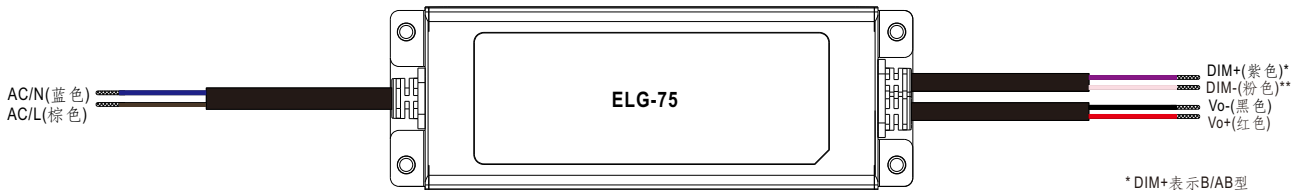
■ LED模块驱动方式

※ 这个系列既可以以恒流(CC)方式驱动(直接驱动)也可以以恒压(CV)方式驱动(带DC/DC驱动器)



在恒流区,驱动器的最高输出电压取决于终端系统的配置。
如有搭配使用问题,请洽询明纬

■ 调光操作

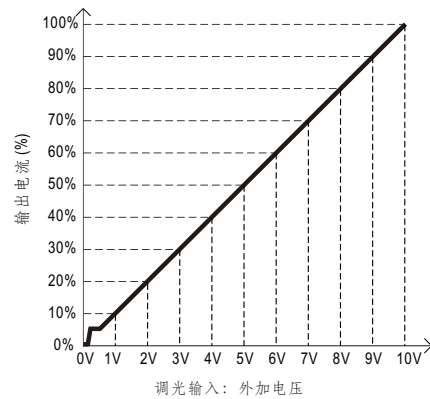
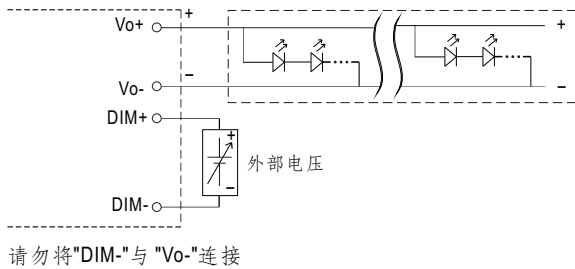


* DIM+表示B/AB型
 DA+表示DA型
 PROG+表示D2型
 * DIM-表示B/AB型
 DA-表示DA型
 PROG-表示D2型

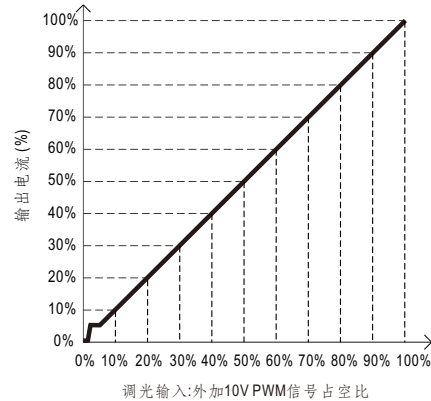
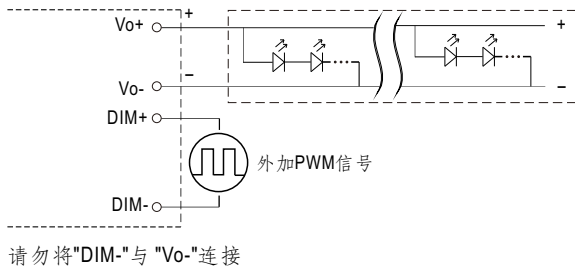
※ 三合一调光功能(仅B/AB型)

- 在DIM+和DIM-间连接一个电阻或连接0~10V直流电压或10V PWM信号,即可调整输出恒电流的数值
- 建议直接连接LED,此系列不适合外加驱动器
- 调光端口输出电流:100uA(典型值)

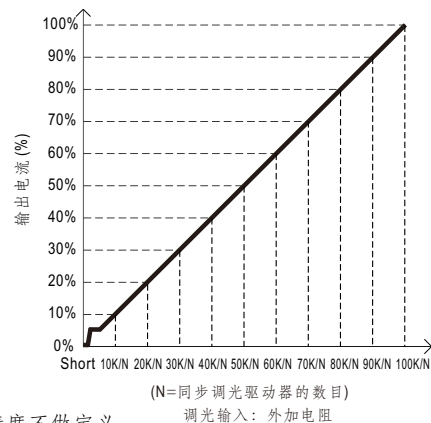
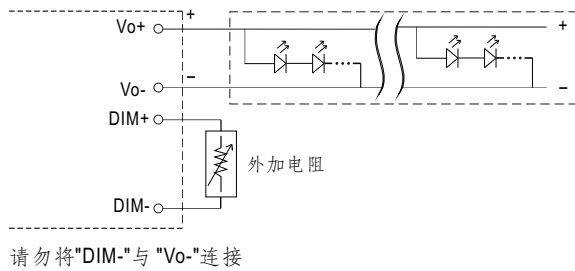
◎ 用外加0~10VDC电压



◎ 用外加10V PWM信号(频率范围:100Hz~3KHz):



◎ 用外加电阻:



备注: 1. 最小调光比例约为8%左右, 当输出电流 $0% < I_{out} < 8%$, 输出电流精度不做定义。
 2. 当调光输入为0k欧或0V, 或10V PWM占空比为0%时, 输出电流可以下降到0%。

※ DALI界面(初级侧; DA型)

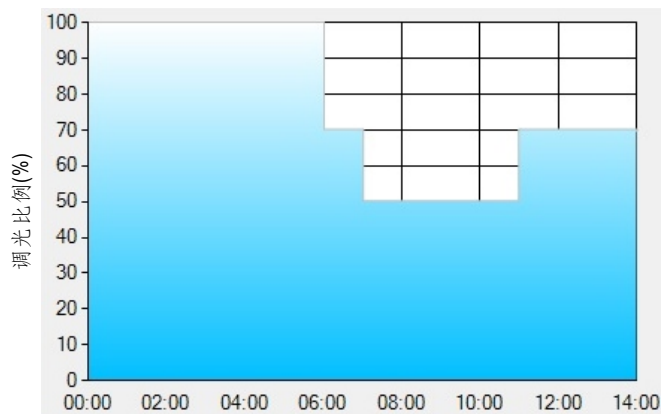
- 在DA+和DA-间加DALI信号。
- DALI协议16组和64个地址。
- 固定8%输出电流开机。

※ 定时调光功能(客户定制Dxx型)

明纬定时调光主要是提供一种在连续14小时内自动调节输出电流大小的方式;

下面是3种最常见的调光方式, 若客户有其他需求, 请洽谈明纬。

例: ◎ D01型: 住宅照明推荐方式



工作时间(HH:MM)

设置D01型定时调光软件程序:

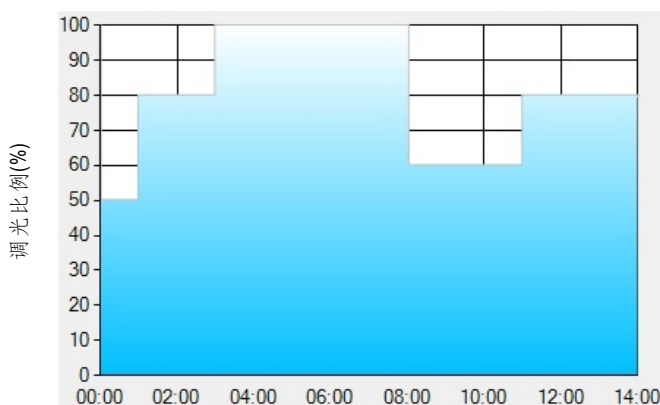
	T1	T2	T3	T4
时间**	06:00	07:00	11:00	---
比例**	100%	70%	50%	70%

**: 工作时间对应调光比例

举例: 在一个住宅照明应用中采用D01型, 当下午6点打开电源时:

- [1] 下午6点电源输出100%电流
- [2] 从凌晨0点开始电源输出电流为70%, 这时电源已工作6个小时
- [3] 从凌晨1点开始电源输出电流为50%, 这时电源已工作7个小时
- [4] 从凌晨5点开始电源输出电流为70%, 这时电源已工作11个小时
电源将一直维持输出70%到8点, 这时电源已工作14个小时。

例: ◎ D02型: 街道照明推荐方式



工作时间(HH:MM)

设置D02型定时调光软件程序:

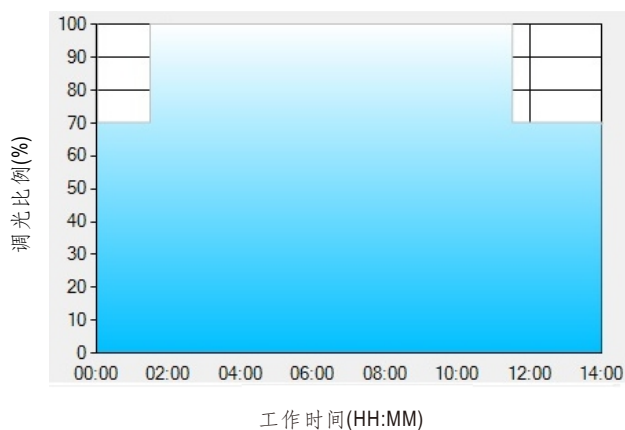
	T1	T2	T3	T4	T5
时间**	01:00	03:00	8:00	11:00	---
比例**	50%	80%	100%	60%	80%

**: 工作时间对应调光比例

举例: 在一个街道照明应用中采用D02型, 当下午5点打开电源时:

- [1] 下午5点电源输出50%电流
- [2] 从下午6点开始电源输出电流为80%, 这时电源已工作1个小时
- [3] 从晚上8点开始电源输出电流为100%, 这时电源已工作3个小时
- [4] 从凌晨1点开始电源输出电流为60%, 这时电源已工作8个小时
- [5] 从凌晨4点开始电源输出电流为80%, 这时电源已工作11个小时
电源将一直维持输出80%到早上6:30, 这时电源已工作14个小时。

例：◎D03型：隧道照明推荐方式



设置D03型定时调光软件程序：

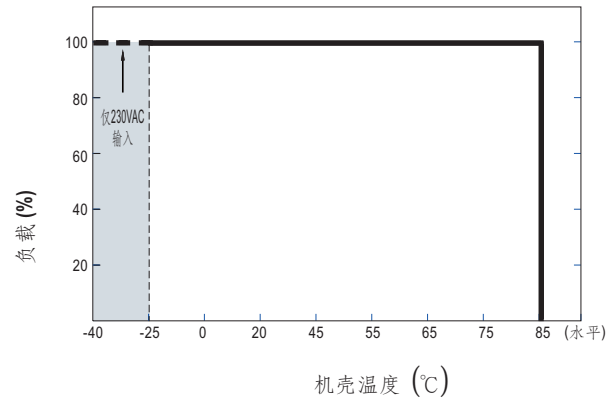
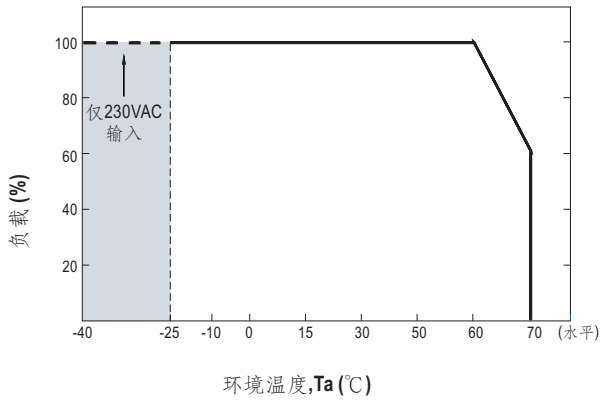
	T1	T2	T3
时间**	01:30	11:00	---
比例**	70%	100%	70%

**：工作时间对应调光比例

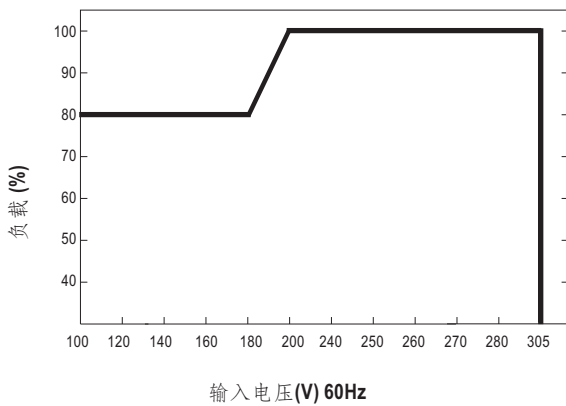
举例：在一个隧道照明应用中采用D03型，当下午4:30打开电源时：

- [1] 下午4:30电源输出70%电流
- [2] 从下午6点开始电源输出电流为100%，这时电源已工作1.5个小时
- [3] 从凌晨5点开始电源输出电流为70%，这时电源已工作11个小时
电源将一直维持输出70%到早上6:30,这时电源已工作14个小时。

■ 输出负载vs温度(备注9)



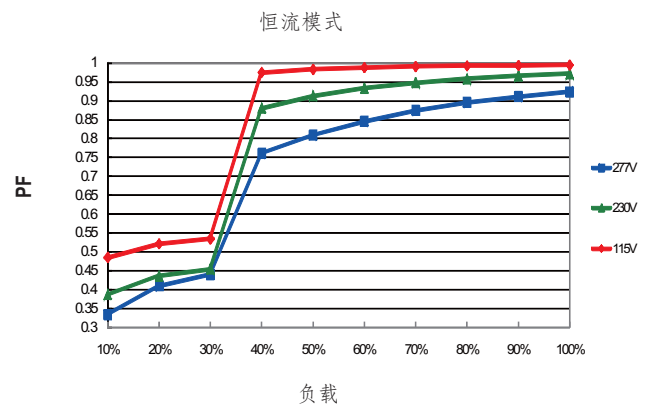
■ 静态特性曲线



※ 低输入电压情况下需减额输出

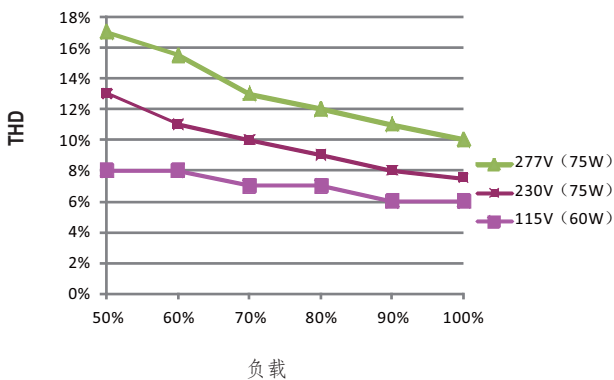
■ 功率因素特性曲线

※ Tcase at 75°C



■ 总谐波失真特性曲线 (THD)

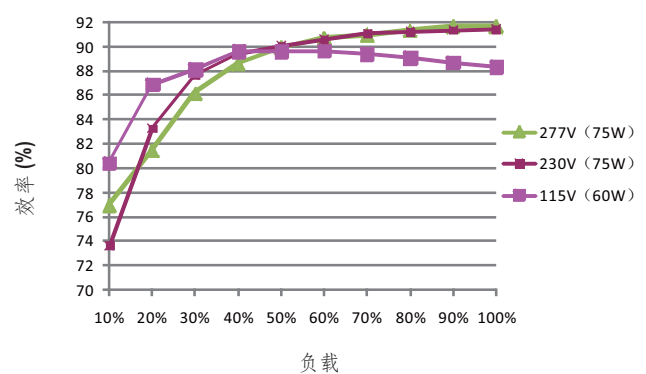
※ 48V Model, Tcase at 75°C



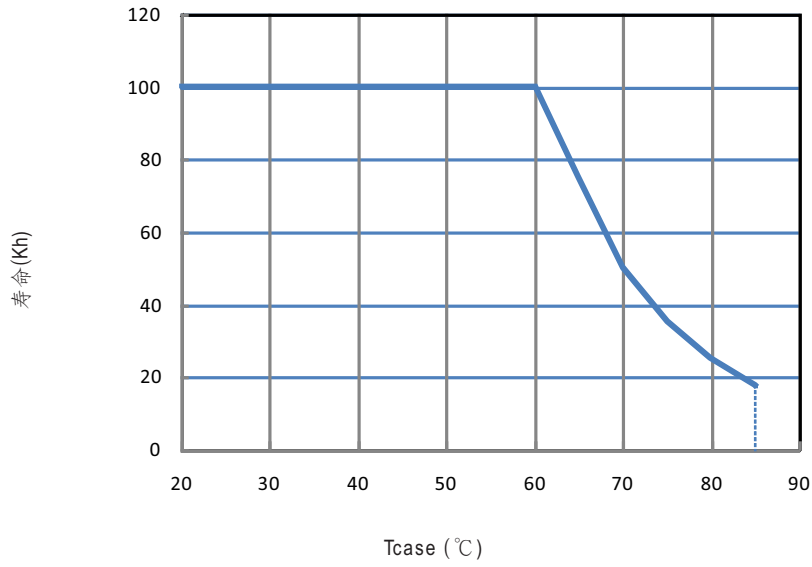
■ 效率 vs 负载

在实际应用中ELG-75系列拥有高达90%的效率。

※ 48V机型, Tcase at 75°C



■ 寿命



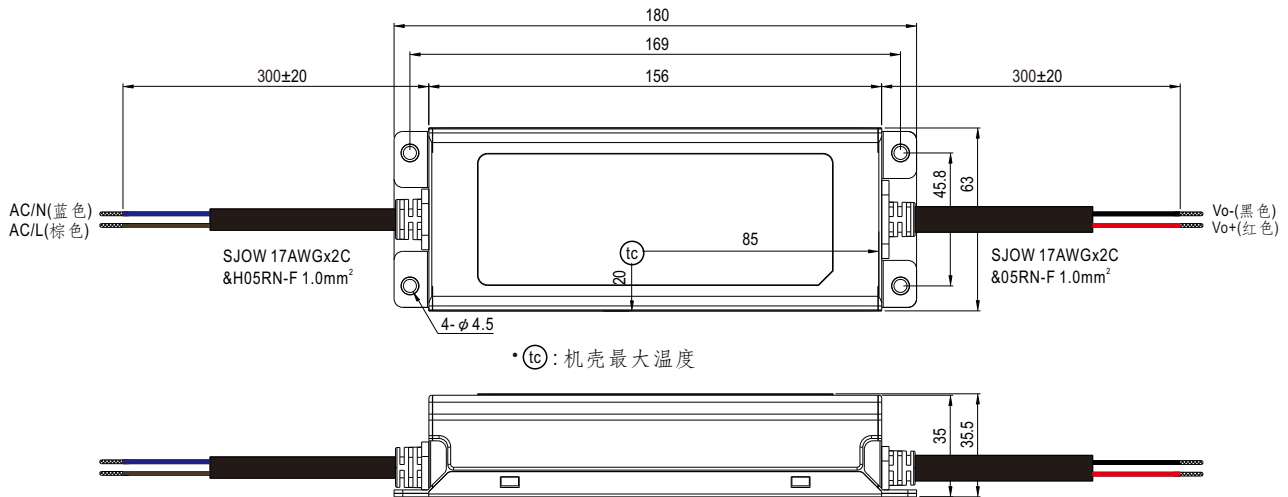
■ 机构尺寸

机壳型号: 243A

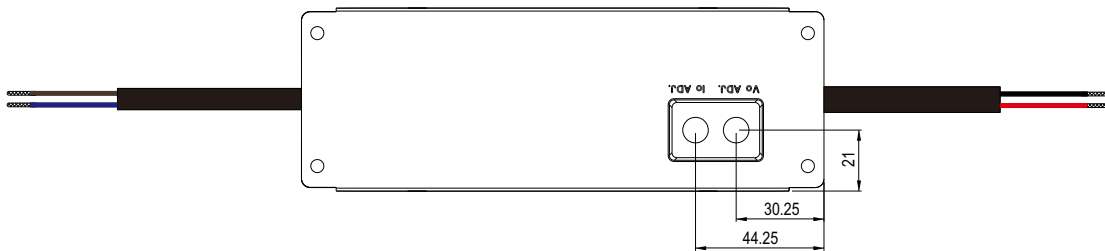
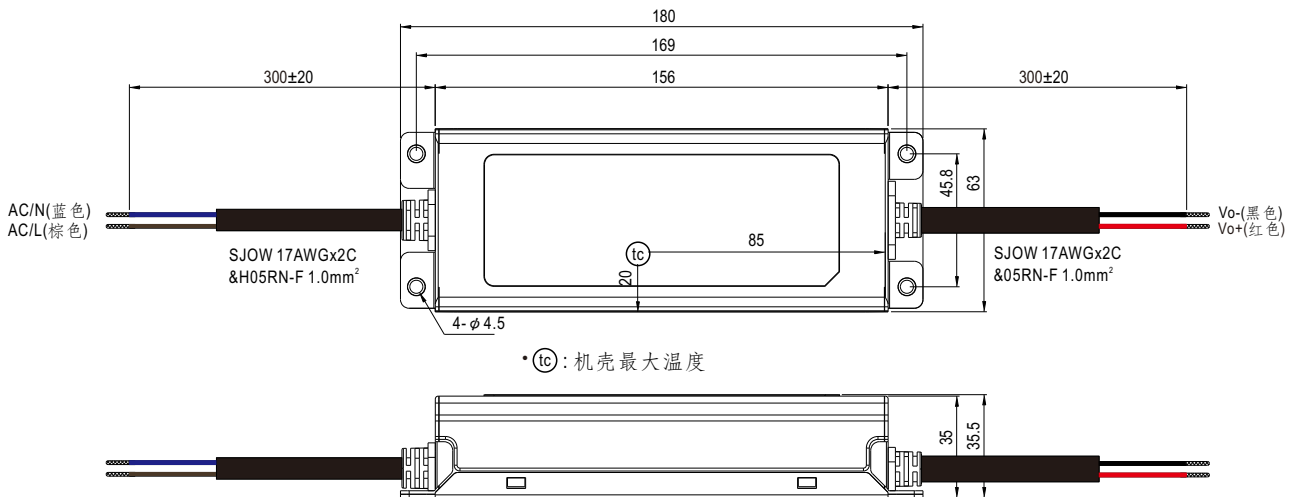
单位:mm

公差:±1

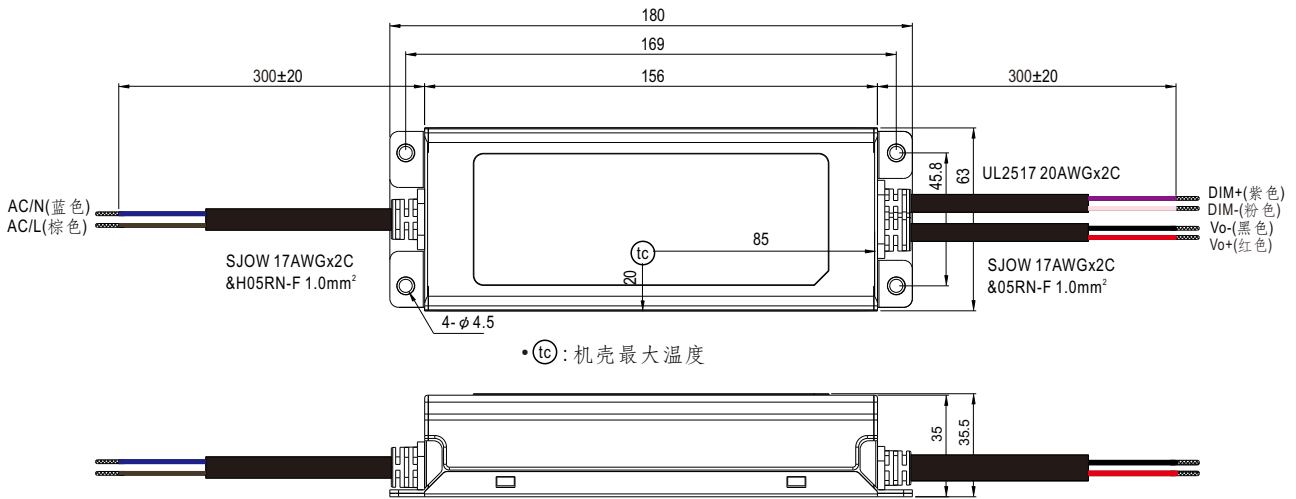
※ Blank型



※ A型

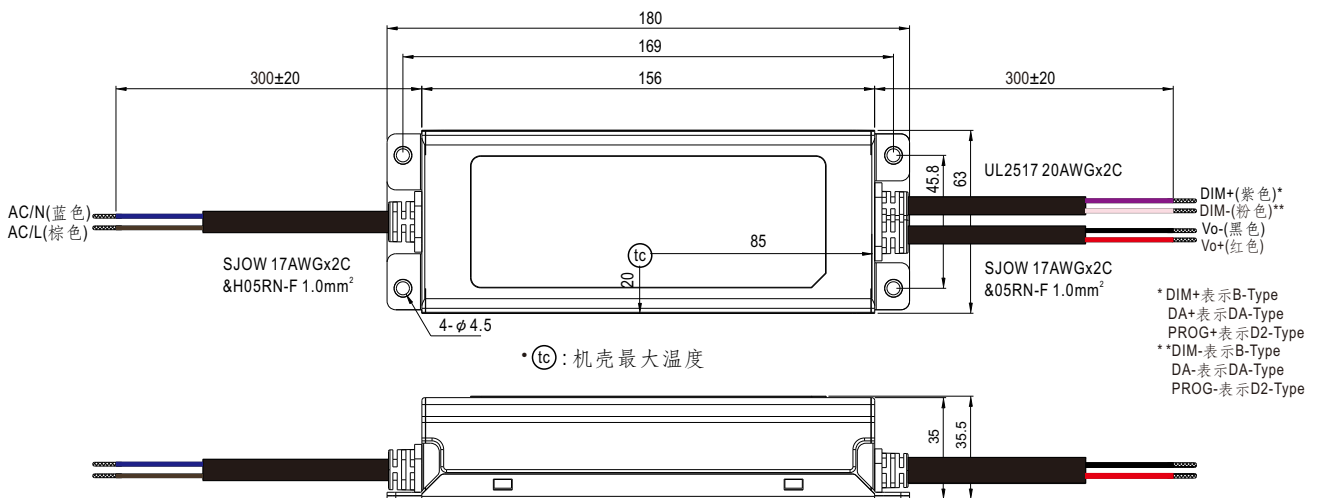


※ AB型



• (tc) : 机壳最大温度

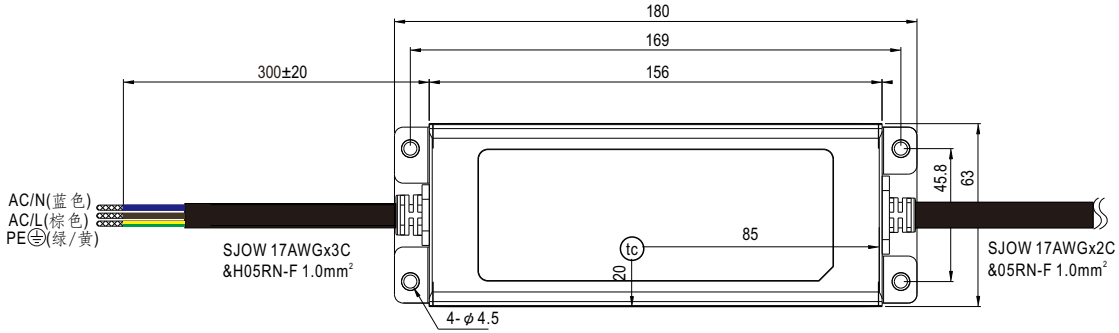
※ B/DA/D2型



• (tc) : 机壳最大温度

* DIM+表示B-Type
DA+表示DA-Type
PROG+表示D2-Type
** DIM-表示B-Type
DA-表示DA-Type
PROG-表示D2-Type

※ 3Y型 (3线输入)

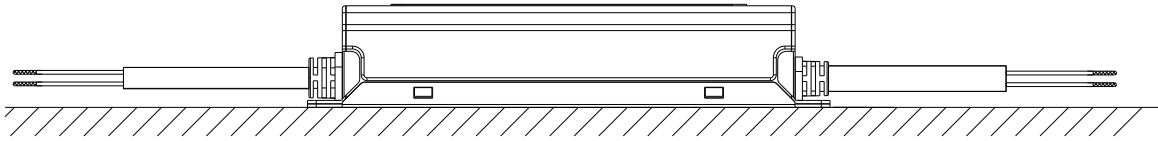


• (tc): 机壳最大温度

◎ 备注1: 为确保EMC符合要求和安全使用, 请将外壳接地。

◎ 备注2: 可选输入线接地, 详情请联系明纬

■ 推荐安装方式



■ 安装手册

请查阅: <http://www.meanwell.com/manual.html>