



### ■ 特性:

- 可给铅酸蓄电池(加水式, 胶体式和吸附玻璃纤维式)和锂电池(锂铁, 锂锰)充电(备注1)
- 2阶充电特性
- 国际通用全范围交流输入
- 具有主动式PFC功能, PF>0.97
- 空载消耗<0.5W
- 3极交流IEC320-C14输入接口
- Class I电源(具有接地pin)
- 保护种类: 短路/过负载/过电压/过温度
- 自然风冷
- 全封闭塑胶外壳
- 2色LED指示充电状态
- 认证: UL/PSE/TUV/EAC/CB/FCC/CE/UKCA
- 2年保固



### ■ 全球交易品项识别码

MW搜寻: <http://www.meanwell.com.cn/serviceGTIN.aspx>



型号	输出连接器	安规
GC120Axx-R7B (标准型)	4pin power din	TUV / CB / FCC / CE / UKCA / EAC
GC120Axx-AD1 (标准型)	Anderson connector	UL / TUV / CB / FCC / CE / UKCA / EAC
GC120Axx-□ xx=12,24,48 ; □=R7B,AD1		

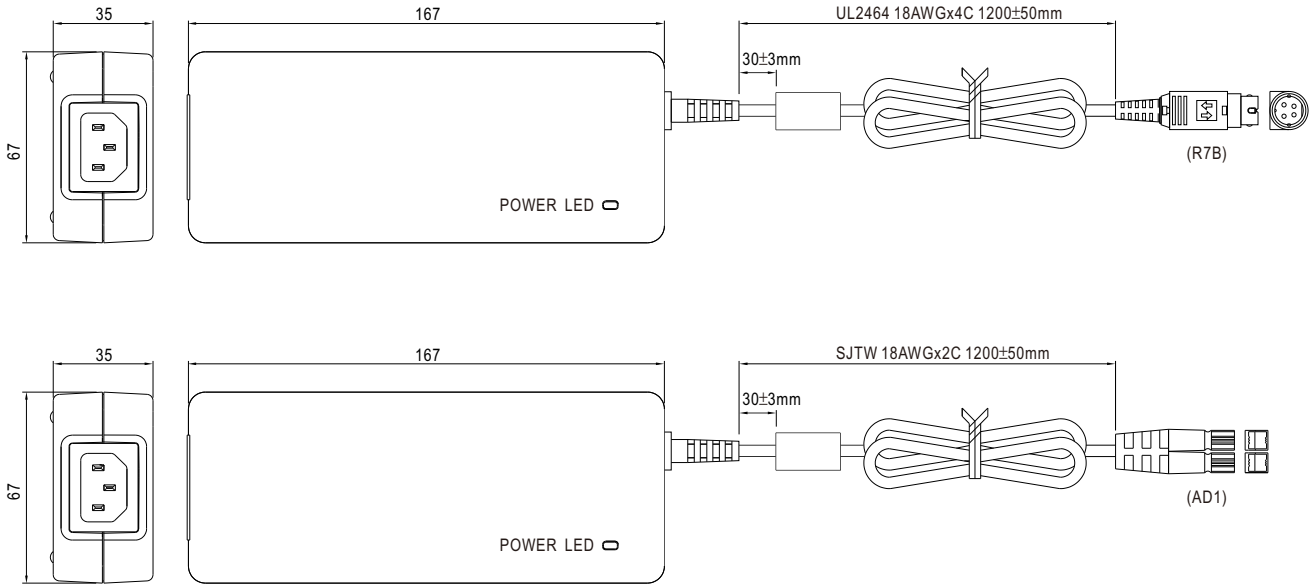
### 电气规格

序号	GC120A12-□	GC120A24-□	GC120A48-□	
输出	安规型号	GC120A12	GC120A24	GC120A48
	直流电压(Typ.)	13.6V	27.2V	54.4V
	推荐电池容量 备注3	40 ~ 100Ah	20 ~ 65Ah	10 ~ 35Ah
	连续输出电流(Typ.)	7.5A	4.42A	2.21A
	额定功率	102W	120.2W	120.2W
LED指示		充电中(CC): 红 浮充中(CV): 绿		
输入	电压范围 备注4	85 ~ 264VAC 或 120 ~ 370VDC		
	频率范围	47 ~ 63Hz		
	功率因数(Typ.)	PF>0.97 / 230VAC PF>0.99 / 115VAC(满载时)		
	效率(Typ.)	86.5%	90%	91%
	交流电流	1.4A / 115VAC 0.7A / 230VAC		
	浪涌电流(最大)	70A / 230VAC		
	漏电流(最大)	0.75mA / 240VAC		
保护	过负载 备注5	额定输出功率的90%~110% 保护模式:恒流限制, 负载异常条件移除后可自动恢复		
	短路	保护模式:打嗝模式, 短路异常条件移除后可自动恢复		
	过电压	14 ~ 16.5V	29 ~ 33V	59 ~ 69V
	过温度	保护模式:关断输出电压, 重启后恢复		
		100°C ±10°C (RTH2:在功率晶体管的散热器上检测) 保护模式:关断输出电压, 重启后恢复		
环境	工作温度	-30~+70°C (请参考"减额曲线")		
	工作湿度	20 ~ 90% RH, 无冷凝		
	储存温度、湿度	-40 ~ +85°C, 10 ~ 95% RH		
	温度系数	±0.03%/°C (0~50°C)		
	耐振动	10 ~ 500Hz, 2G 10分钟/周期, X、Y、Z轴各60分钟		
安规和电磁兼容 (备注6)	安全规范	UL1012 (仅GC120Axx-AD1), TUV BS EN/EN62368-1, PSE J60950-1, EAC TP TC 004 认证通过		
	耐压	I/P-O/P:3KVAC		
	绝缘阻抗	I/P-O/P:100M Ohms / 500VDC / 25°C / 70% RH		
	电磁兼容发射	符合BS EN/EN55032 class B, FCC PART 15 / CISPR22 class B, CAN ICES-3(B)/NMB-3(B), BS EN/EN61000-3-2,3, EAC TP TC 020		
	电磁兼容抗扰度	符合BS EN/EN61000-4-2,3,4,5,6,8,11, BS EN/EN55035, 轻工业标准, EAC TP TC 020		
其它	MTBF	2707.9K hrs min. Telcordia SR-332 (Bellcore) ; 400.5K hrs min. MIL-HDBK-217F (25°C)		
	尺寸	167*67*35mm (L*W*H)		
	包装	0.62Kg; 20pcs/13.4Kg/0.95CUFT		
连接器	插头	详见第2页; 其它型号可依客户需求订制		
	配线	详见第2页; 其它型号可依客户需求订制		
备注	<ol style="list-style-type: none"> <li>1. 充电器规格可能需依电池规格而修订, 请与电池供货商和明纬接洽细节。</li> <li>2. 如未特别说明, 所有规格参数均在输入为230VAC、额定负载、25°C 70%RH 环境温度下进行量测。</li> <li>3. 这是明纬建议的范围, 电池的最大充电电压限制请参照电池供应商意见。</li> <li>4. 低输入电压情况下需减额输出, 具体请参照减额曲线图。</li> <li>5. 恒流操作范围是50~100%额定输出电压。</li> <li>6. 电源被视为系统内元件的一部分, 需结合终端设备进行电磁兼容相关确认。(在明纬网站<a href="https://www.meanwell.com/Upload/PDF/EMI_statement_cn.pdf">https://www.meanwell.com/Upload/PDF/EMI_statement_cn.pdf</a>)</li> <li>7. 当海拔高度超过2000米(6500英尺)时, 无风扇机型环境温度依每3.5°C/1000m比例下降, 有风扇机型环境温度依每5°C/1000m比例下降。</li> </ol> <p>※ 产品免责声明: 详情请参阅 <a href="http://www.meanwell.cc/serviceDisclaimer.aspx">http://www.meanwell.cc/serviceDisclaimer.aspx</a></p>			

## ■ 机构尺寸

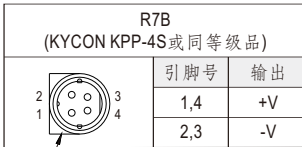
(单位: mm, 公差±1mm)

机壳型号:947A



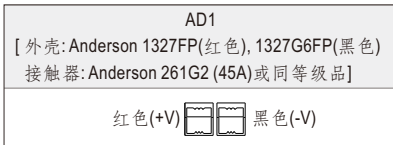
## ■ 插头分配

直流输出连接器

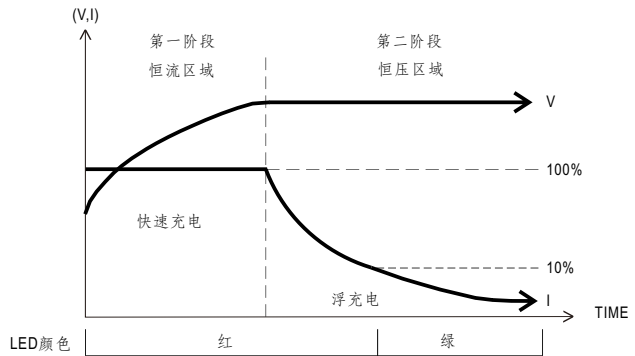


AC FG

-V与AC FG连接



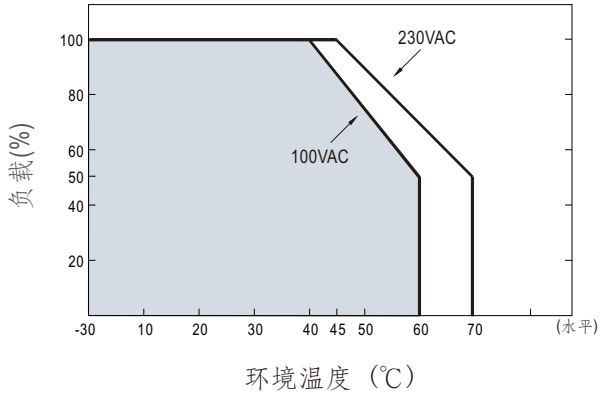
## ■ 充电曲线



机型	建议电池容量
GC120A12	40-100Ah
GC120A24	20-65Ah
GC120A48	10-35Ah

适合给铅酸蓄电池(加水式, 胶体式和吸附玻璃纤维式)和锂电池(锂铁, 锂锰)充电

■ 减额曲线



■ 静态特性曲线

