



300W单组输出有PFC功能开关电源 HRPG-300系列



■ 特性:

- 国际通用全范围交流输入
- 具有主动式PFC功能,PF>0.95
- 效率可高达89%
- 能承受300VAC浪涌输入5秒
- 保护种类: 短路/过负载/过电压/过温度
- 具有恒流限制电路
- 高度低,仅41mm
- 具有冷却风扇开关控制
- 有DC OK信号输出
- 具有遥控开关
- 5V@0.3A待机
- 具有遥感功能
- 空载消耗<0.5W(备注.6)
- 5年保固



■ 全球交易品项识别码

MW搜寻: <http://www.meanwell.com.cn/serviceGTIN.aspx>

电气规格



型号	HRPG-300-3.3	HRPG-300-5	HRPG-300-7.5	HRPG-300-12	HRPG-300-15	HRPG-300-24	HRPG-300-36	HRPG-300-48	
输出	直流电压	3.3V	5V	7.5V	12V	15V	24V	36V	48V
	额定电流	60A	60A	40A	27A	22A	14A	9A	7A
	电流范围	0 ~ 60A	0 ~ 60A	0 ~ 40A	0 ~ 27A	0 ~ 22A	0 ~ 14A	0 ~ 9A	0 ~ 7A
	额定功率	198W	300W	300W	324W	330W	336W	324W	336W
	纹波与噪声(最大)备注2	80mVp-p	90mVp-p	100mVp-p	120mVp-p	150mVp-p	150mVp-p	250mVp-p	250mVp-p
	电压调整范围	2.8 ~ 3.8V	4.3 ~ 5.8V	6.8 ~ 9V	10.2 ~ 13.8V	13.5 ~ 18V	21.6 ~ 28.8V	28.8 ~ 39.6V	40.8 ~ 55.2V
	电压精度 备注3	±2.5%	±2.0%	±2.0%	±1.0%	±1.0%	±1.0%	±1.0%	±1.0%
	线性调整率	±0.5%	±0.5%	±0.5%	±0.3%	±0.3%	±0.2%	±0.2%	±0.2%
	负载调整率	±1.0%	±1.0%	±1.0%	±0.5%	±0.5%	±0.5%	±0.5%	±0.5%
	启动、上升时间	1000ms, 50ms/230VAC 2500ms, 50ms/115VAC(满载时)							
保持时间(Typ.)	16ms/230VAC 16ms/115VAC(满载时)								
输入	电压范围 备注5	85 ~ 264VAC或120 ~ 370VDC							
	频率范围	47 ~ 63Hz							
	功率因数(Typ.)	PF>0.95/230VAC				PF>0.99/115VAC(满载时)			
	效率(Typ.)	80%	82%	86%	88%	88%	87%	88%	89%
	交流电流(Typ.)	3.5A/115VAC		1.8A/230VAC					
	浪涌电流(Typ.)	35A/115VAC		70A/230VAC					
	漏电流	<1.2mA / 240VAC							
保护	过负载	额定输出功率的105%~ 135%							
		保护模式:恒流限制,负载异常条件移除后可自动恢复							
	过电压	3.96 ~ 4.62V	6 ~ 7V	9.4 ~ 10.9V	14.4 ~ 16.8V	18.8 ~ 21.8V	30 ~ 34.8V	41.4 ~ 48.6V	57.6 ~ 67.2V
过温度	保护模式:关闭输出, 电源重启后可恢复正常输出								
功能	5V待机	5V待机: 5V@0.3A; 容差: ±5%, 纹波: 50mVp-p(最大)							
	DC OK信号	PSU 开启: 3.3 ~ 5.6V; PSU 关闭: 0 ~ 1V							
	遥控	RC+ / RC-: 4 ~ 10V或开路=启动; 0 ~ 0.8V或短路=关闭							
	风扇控制(Typ.)	负载35±15%或RTH2≥50°C 风扇启动							
环境	工作温度	-40~+70°C (请参考"减额曲线")							
	工作湿度	20 ~ 90% RH, 无冷凝							
	储存温度、湿度	-40 ~ +85°C, 10 ~ 95% RH							
	温度系数	±0.03%/°C (0~50°C)							
	耐振动	10 ~ 500Hz, 5G 10分钟/周期, X、Y、Z各60分钟							
安规和电磁兼容(备注4)	安全规范	UL62368-1, TUV BS EN/EN62368-1, EAC TP TC 004 认证通过							
	耐压	I/P-O/P: 3KVAC		I/P-FG: 2KVAC		O/P-FG: 0.5KVAC			
	绝缘阻抗	I/P-O/P, I/P-FG, O/P-FG: 100M Ohms/500VDC/ 25°C/ 70% RH							
	电磁兼容发射	符合BS EN/EN55032 (CISPR32) Class B, BS EN/EN61000-3-2,-3, EAC TP TC 020							
	电磁兼容抗扰度	符合BS EN/EN61000-4-2,3,4,5,6,8,11, BS EN/EN55035, BS EN/EN61000-6-2, 重工业标准, EAC TP TC 020							
其它	MTBF	1339.6K hrs min. Telcordia SR-332 (Bellcore);		176.1K hrs min. MIL-HDBK-217F (25°C)					
	尺寸	199*105*41mm (L*W*H)							
	包装	0.95Kg; 15pcs/15.3Kg/0.79CUFT							
备注	1. 如未特别说明, 所有规格参数均在输入为230VAC、额定负载、25°C环境温度下进行量测。 2. 纹波和噪声测量方法: 使用一条12"双绞线, 同时终端要并联0.1µF和47µF的电容, 在20MHz带宽下进行量测。 3. 精度: 包含设定误差、线性调整率和负载调整率。 4. 电源应视为系统内元件的一部分, 所有的EMC测试都将测试样品安装在一个厚度1mm, 长360mm*宽360mm的金属铁板上测试。电源需结合终端设备进行电磁兼容相关确认。有关EMC测试操作指导, 请参阅"组件电源供应器的EMI测试"。(在明纬网站 https://www.meanwell.com/Upload/PDF/EMI_statement_cn.pdf) 5. 低输入电压情况下需减额输出, 具体请参考减额曲线图。 6. 当RC- & RC+ (CN100 pin4,6) 0 ~ 0.8V或短路时, 空载消耗<0.5W。 7. 当海拔高度超过2000米(6500英尺)时, 无风扇机型环境温度依每3.5°C/1000m比例下降, 有风扇机型环境温度依每5°C/1000m比例下降。 ※ 产品免责声明: 详情请参阅 http://www.meanwell.cc/serviceDisclaimer.aspx								

■ 机构尺寸

(单位: mm, 公差±1mm)

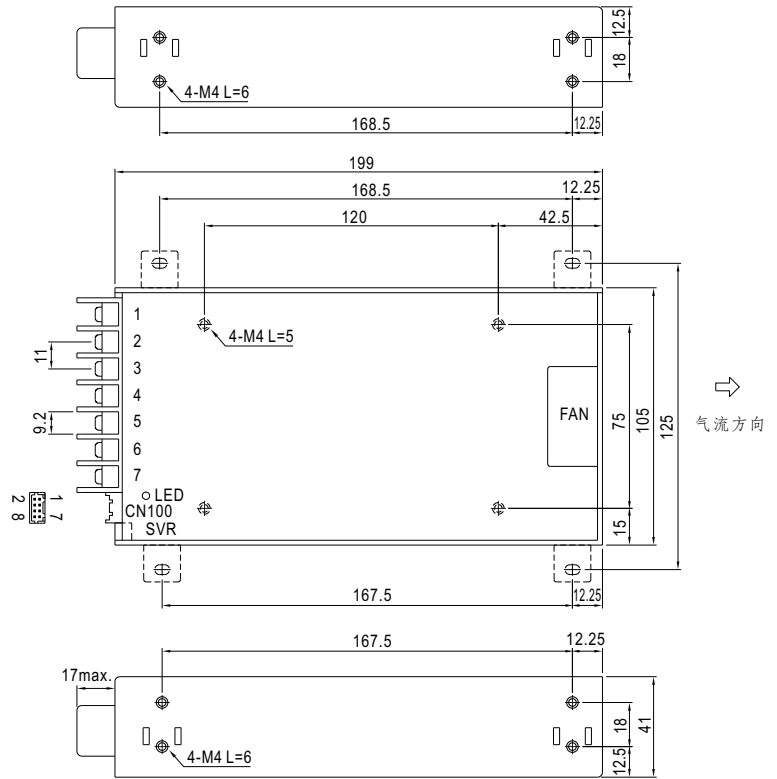
机壳型号:980A

端子台脚位定义

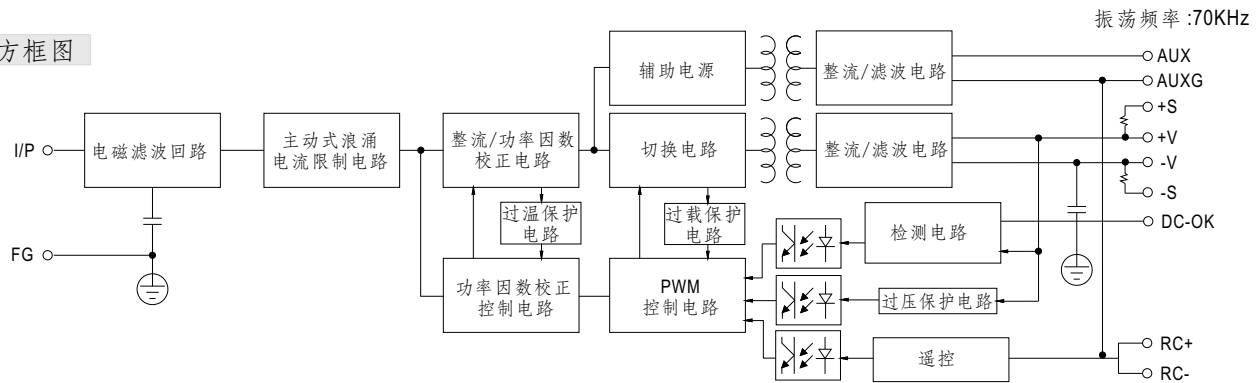
引脚编号	引脚功能	引脚编号	引脚功能
1	AC/L	4,5	DC OUTPUT -V
2	AC/N	6,7	DC OUTPUT +V
3	FG \perp		

连接器CN100脚位分布: HRS DF11-8DP-2DS或同等级品

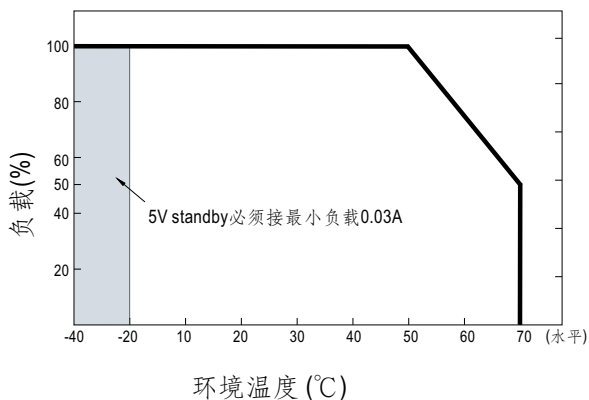
引脚编号	引脚功能	对应连接器	端子
1	AUX	HRS DF11-8DS 或同等级品	HRS DF11-**SC 或同等级品
2	AUXG		
3	DC-OK		
4	RC-		
5	GND		
6	RC+		
7	+S		
8	-S		



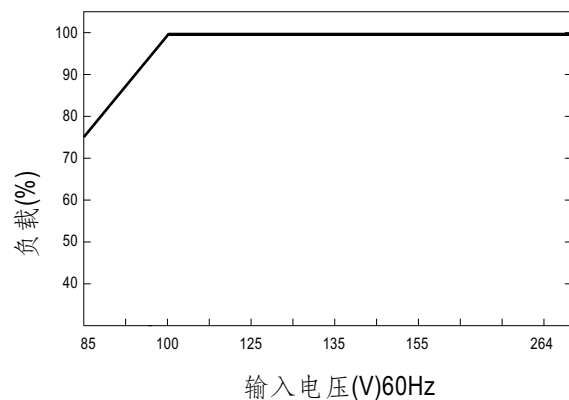
■ 方框图



■ 减额曲线



■ 静态特性曲线



■ CN100的功能描述

Pin脚编号	功能	描述
1	AUX	对pin2的辅助输出电压为4.75~5.25V,最大负载电流是0.3A. 该输出端不受ON/OFF信号控制
2	AUXG	辅助输出电压GND, 该信号回路与主输出(+V&-V)是隔离的
3	DC-OK	DC-OK信号是一个TTL电平信号,参考pin5(DC-OK GND). 高电平时PSU打开。
4	RC-	遥控地
5	GND	连接到负极(-V). DC-OK信号地端
6	RC+	由电子开关或pin4(RC-)的干触点打开或关闭电源. 短路: 电源关机,开路:电源开机
7	+S	感应信号+,+S连到负载的正端, +S,-S应使用绞线以最大程度减小杂讯的影响, 最大线压降可补偿到0.5V.
8	-S	感应信号-, -S连到负载的负端, +S,-S应使用绞线以最大程度减小杂讯的影响, 最大线压降可补偿到0.5V.

■ 功能手册

1. 遥感

遥感对负载线压降补偿最大为0.5V

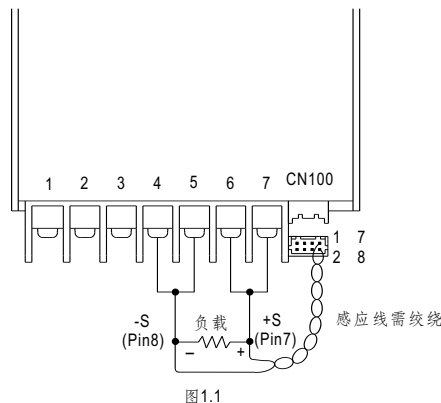


图1.1

CN100					
1	AUX	DC-OK	GND	+S	7
2	AUXG	RC-	RC+	-S	8

2. DC-OK信号

DC-OK信号是一个集电极开路信号。PSU启动时高。

DC-OK(pin3)和GND(pin5)间	输出状态
3.3~5.6V	开
0~1V	关

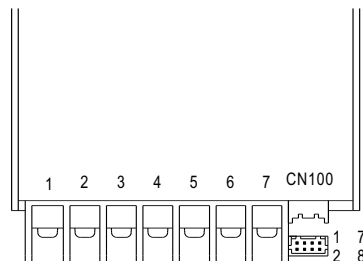


图2.1

CN100					
1	AUX	DC-OK	GND	+S	7
2	AUXG	RC-	RC+	-S	8

3.遥控

电源可以透过遥控功能关断或开启

RC+(pin6)和RC-(pin4)间	输出状态
短路	关断
开路	开启

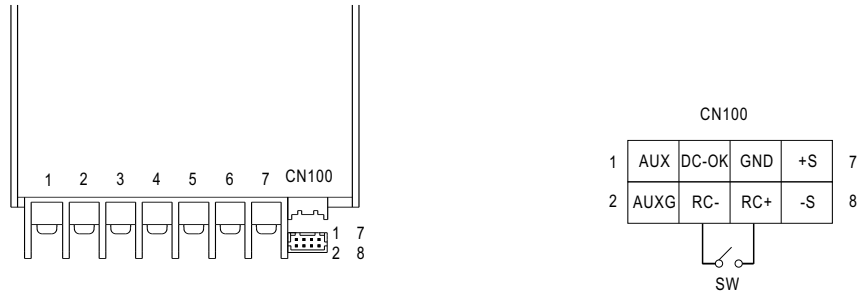


图3.1