



■ 特性:

- 国际通用全范围交流输入
- 具有主动式PFC功能,PF>0.93
- 效率高达89%
- 能承受300VAC浪涌输入5秒
- 保护种类: 短路/过负载/过电压/过温度
- 具有冷却风扇开关控制
- 有DC OK信号输出
- 具有遥控开关
- 5V@0.3A待机
- 具有遥感功能
- 空载消耗<0.75W(备注7)
- 并联使用可达2400W(3+1)(24V,36V,48V)
- 5年保固



■ 全球交易品项识别码

MW搜寻: <http://www.meanwell.com.cn/serviceGTIN.aspx>

电气规格

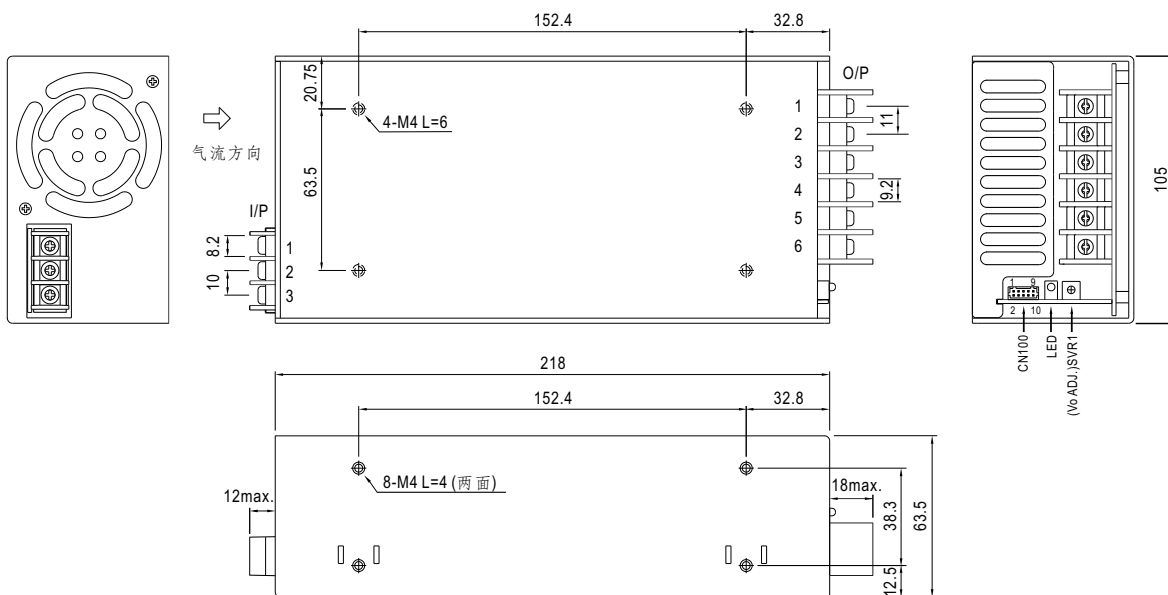


型号	HRPG-600-3.3	HRPG-600-5	HRPG-600-7.5	HRPG-600-12	HRPG-600-15	HRPG-600-24	HRPG-600-36	HRPG-600-48		
输出	直流电压	3.3V	5V	7.5V	12V	15V	24V	36V	48V	
	额定电流	120A	120A	80A	53A	43A	27A	17.5A	13A	
	电流范围	0 ~ 120A	0 ~ 120A	0 ~ 80A	0 ~ 53A	0 ~ 43A	0 ~ 27A	0 ~ 17.5A	0 ~ 13A	
	额定功率	396W	600W	600W	636W	645W	648W	630W	624W	
	纹波与噪声(最大)备注2	120mVp-p	150mVp-p	150mVp-p	150mVp-p	150mVp-p	150mVp-p	200mVp-p	240mVp-p	
	电压调整范围	2.8 ~ 3.8V	4.3 ~ 5.8V	6.8 ~ 9V	10.2 ~ 13.8V	13.5 ~ 18V	21.6 ~ 28.8V	28.8 ~ 39.6V	40.8 ~ 55.2V	
	电压精度 备注3	±2.0%	±2.0%	±2.0%	±1.0%	±1.0%	±1.0%	±1.0%	±1.0%	
	线性调整率	±0.5%	±0.5%	±0.5%	±0.3%	±0.3%	±0.2%	±0.2%	±0.2%	
	负载调整率	±1.0%	±1.0%	±1.0%	±0.5%	±0.5%	±0.5%	±0.5%	±0.5%	
	启动、上升时间	1000ms, 50ms/230VAC 2500ms, 50ms/115VAC(满载时)								
保持时间(Typ.)	16ms/230VAC 16ms/115VAC(满载时)									
输入	电压范围 备注5	85 ~ 264VAC或120 ~ 370VDC								
	频率范围	47 ~ 63Hz								
	功率因数(Typ.)	PF>0.93/230VAC PF>0.99/115VAC(满载时)								
	效率(Typ.)	78.5%	82%	86%	88%	88%	88%	89%	89%	
	交流电流(Typ.)	7.6A/115VAC		3.6A/230VAC						
	浪涌电流(Typ.)	35A/115VAC		70A/230VAC						
	漏电流	<1.2mA / 240VAC								
保护	过负载	额定输出功率的105%~135% 保护模式:恒流限制,负载异常条件移除后可自动恢复								
	过电压	3.96 ~ 4.62V	6 ~ 7V	9.4 ~ 10.9V	14.4 ~ 16.8V	18.8 ~ 21.8V	30 ~ 34.8V	41.4 ~ 48.6V	57.6 ~ 67.2V	
	过温度	关断输出, 温度下降后可自动恢复								
功能	5V待机	5V待机: 5V@0.3A;容差:±5%,纹波: 50mVp-p(最大)								
	DC OK信号	PSU开启: 3.3 ~ 5.6V; PSU关闭: 0 ~ 1V								
	遥控	RC+ / RC-: 4 ~ 10V或开路=启动; 0 ~ 0.8V或短路=关闭								
	风扇控制(Typ.)	负载35±15%或RTH2≥50°C风扇启动								
环境	工作温度	-40 ~ +70°C (请参考"减额曲线")								
	工作湿度	20 ~ 90% RH, 无冷凝								
	储存温度、湿度	-40 ~ +85°C, 10 ~ 95% RH								
	温度系数	±0.03%/°C (0 ~ 50°C)								
	耐振动	10 ~ 500Hz, 5G 10分钟/周期, X、Y、Z各60分钟								
安规和电磁兼容(备注4)	安全规范	UL62368-1, TUV BS EN/EN62368-1, EAC TP TC 004 认证通过								
	耐压	I/P-O/P:3KVAC I/P-FG:2KVAC O/P-FG:0.5KVAC								
	绝缘阻抗	I/P-O/P, I/P-FG, O/P-FG:100M Ohms/500VDC/ 25°C/ 70% RH								
	电磁兼容发射	符合BS EN/EN55032 (CISPR32) Class B, BS EN/EN61000-3-2,-3, EAC TP TC 020								
	电磁兼容抗扰度	符合BS EN/EN61000-4-2,3,4,5,6,8,11, BS EN/EN55024, BS EN/EN61000-6-2, EAC TP TC 020								
其它	MTBF	1142.5K hrs min. Telcordia SR-332 (Bellcore); 138.5K hrs min. MIL-HDBK-217F (25°C)								
	尺寸	218*105*63.5mm (L*W*H)								
	包装	1.58Kg; 8pcs/13.6Kg/1.34CUFT								
备注	1. 如未特别说明, 所有规格参数均在输入为230VAC、额定负载、25°C环境温度下进行量测。 2. 纹波和噪声测量方法: 使用一条12"双绞线, 同时终端要并联0.1 μF和47 μF的电容, 在20MHz带宽下进行量测。 3. 精度: 包含设定误差、线性调整率和负载调整率。 4. 低输入电压情况下需减额输出, 具体请参考减额曲线图。 5. 启动时间是在冷机启动状态下测得, 频繁的开关机可能会使启动时间变长。 6. 当RC- & RC+ (CN100 pin3,4) 0 ~ 0.8V或短路时,空载消耗<0.75W。 7. 电源应视为系统内元件的一部分, 所有的EMC测试都将测试样品安装在一个厚度1mm, 长360mm*宽360mm的金属铁板上测试。电源需结合终端设备进行电磁兼容相关确认。有关EMC测试操作指导, 请参阅“组件电源供应器的EMI测试”。(在明纬网站 https://www.meanwell.com/Upload/PDF/EMI_statement_cn.pdf) 8. 当海拔高度超过2000米(6500英尺)时, 无风扇机型环境温度依每3.5°C/1000m比例下降, 有风扇机型环境温度依每5°C/1000m比例下降。 ※ 产品免责声明: 详情请参阅 http://www.meanwell.com.cn/serviceDisclaimer.aspx									

■ 机构尺寸

(单位: mm, 公差±1mm)

机壳型号:977A



AC交流输入端子脚位定义

引脚编号	引脚功能
1	AC/L
2	AC/N
3	FG 地

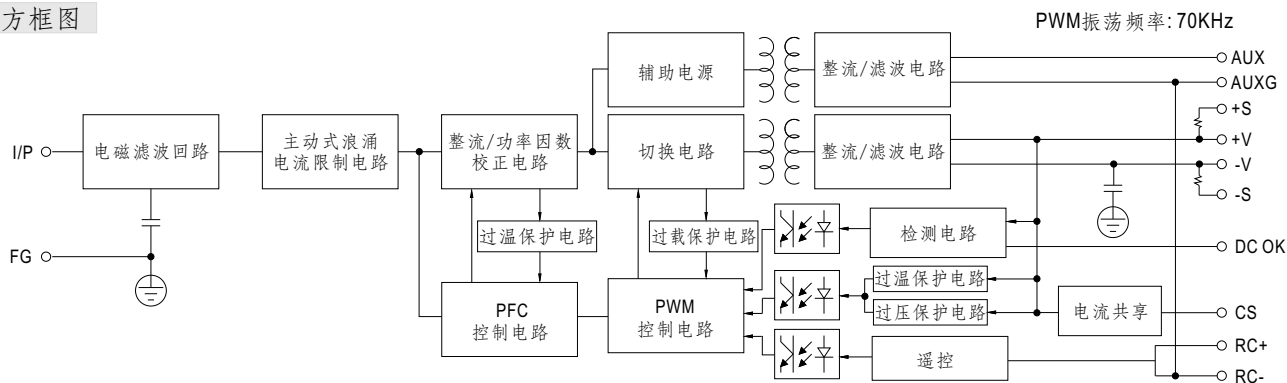
DC直流输出端子脚位定义

引脚编号	引脚功能
1~3	-V
4~6	+V

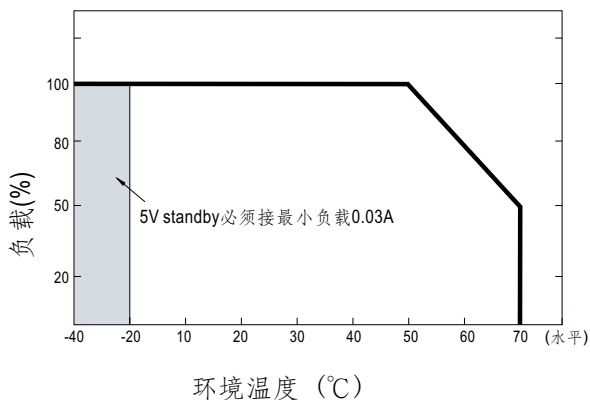
连接器CN100脚位分布: HRS DF11-10DP-2DS或同等级品

引脚编号	引脚功能	引脚编号	引脚功能	对应连接器	端子
1	AUXG	6,8	GND	HRS DF11-10DS 或同等级品	HRS DF11-**SC 或同等级品
2	AUX	7	DC-OK		
3	RC+	9	+S		
4	RC-	10	-S		
5	CS				

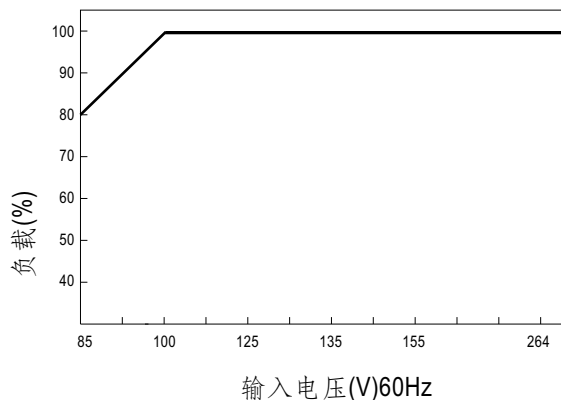
■ 方框图



■ 减额曲线



■ 静态特性曲线



■ CN100的功能描述

Pin脚编号	功能	描述
1	AUXG	辅助输出电压GND, 该信号回路与主输出(+V&-V)是隔离的
2	AUX	对pin1的辅助输出电压为4.75~5.25V,最大负载电流是0.3A. 该输出端不受ON/OFF信号控制
3	RC+	由电子开关或pin4(RC-)的干触点打开或关闭电源. 短路: 电源关机, 开路: 电源开机
4	RC-	遥控地
5	CS	均流信号, 电源并联时, 所有的CS pin脚须连接以实现均流功能
6,8	GND	连接到负极 (-V). DC-OK信号地端
7	DC-OK	集电极开路信号, 参考pin8(DC-OK GND). 高电平时PSU打开。
9	+S	感应信号+, +S连到负载的正端, +S,-S应使用绞线以最大程度减小杂讯的影响, 最大线压降可补偿到0.5V.
10	-S	感应信号-, -S连到负载的负端, +S,-S应使用绞线以最大程度减小杂讯的影响, 最大线压降可补偿到0.5V.

■ 功能手册

1. 遥感

遥感对负载线压降补偿最大为0.5V

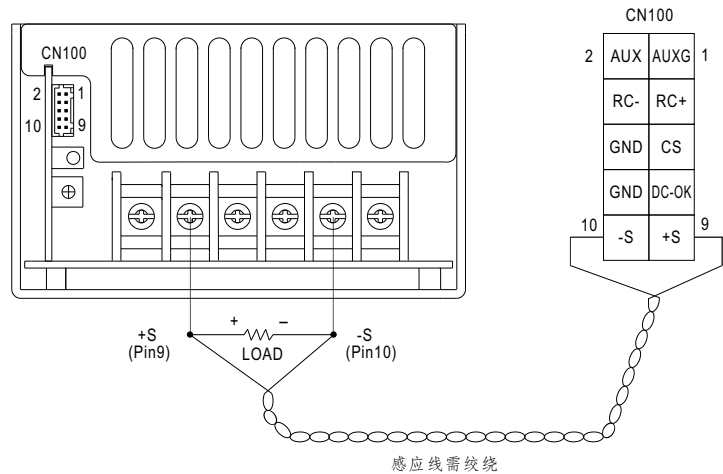


图1.1

2. DC-OK信号

DC-OK信号是一个集电极开路信号。高电平时PSU打开。

DC-OK(pin7)和GND(pin6,8)间	输出状态
3.3 ~ 5.6V	开
0 ~ 1V	关

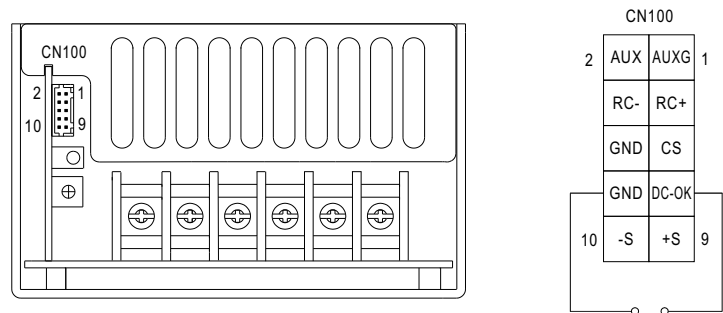


图2.1

3. 遥控

电源可以透过遥控功能关断或开启

RC+(pin3)和RC-(pin4)间	输出状态
短路	关断
开路	开启

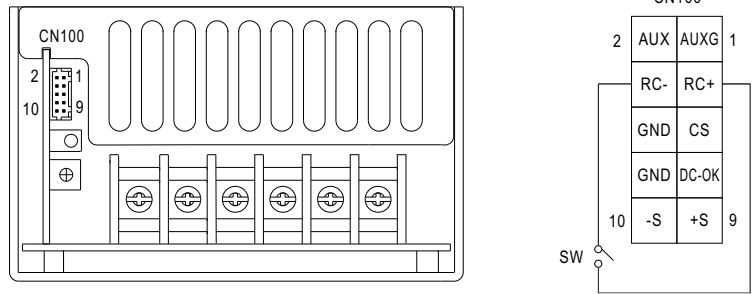


图3.1

4. 遥感功能的均流(仅24V, 36V和48V)

HRPG-600具有内置主动式均流功能并且可以并联以提供更高的输出功率:

(1) 并联操作接线方式如下所示

(+S,-S,CS和GND相互并联连接)

(2) 各并联单元间的输出电压差异应小于2%

(3) 总输出电流不可超过以下等式的计算值

$$(\text{并联时的输出电流}) = (\text{各组的额定电流}) \times (\text{组数}) \times 0.9$$

(4) 最多并联4组,如需其他应用,请联系供应商

(5) 电源供应器应用短而粗的导线并联然后连接负载

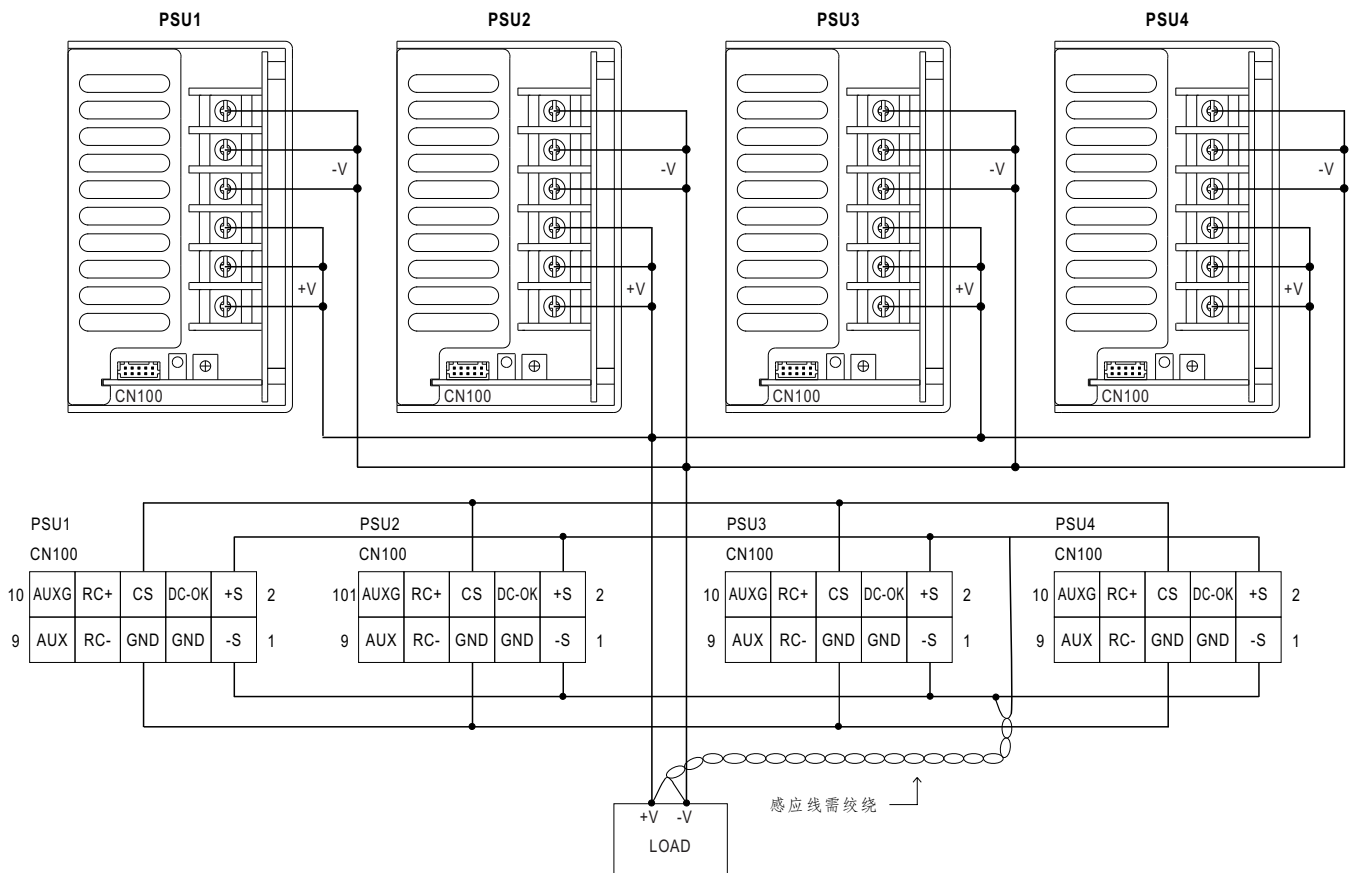


图4.1

备注: 1. 并联情况下, 如果总输出负载少于额定输出负载的2%可能只有一组(主要的)工作。

其他PSU(辅助的)可能进入待机状态并且输出LED不会亮。

2. 最小需要2%的假负载。