



# 300W单组输出有PFC功能开关电源

# HSP-300系列



### ■ 特性:

- 国际通用全范围交流输入
- 能承受300VAC浪涌输入5秒
- 具有主动式PFC功能
- 漏电流<1mA
- 保护种类: 短路/过负载/过电压/过温度
- 自然风冷
- 高度仅31mm
- 加喷防潮剂
- LED指示电源开启
- 适用于显示屏应用
- 3年保固
- 如需并联使用达到冗余功能, 请洽谈明纬



### ■ 全球交易品项识别码

MW搜寻: <http://www.meanwell.com.cn/serviceGTIN.aspx>

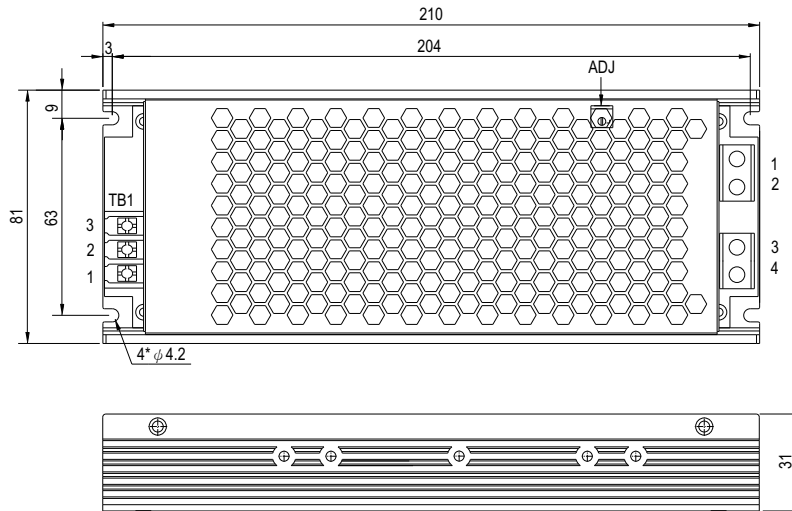
### 电气规格



型号		HSP-300-2.8	HSP-300-4.2	HSP-300-5
输出	直流电压	2.8V	4.2V	5V
	额定电流	60A	60A	60A
	电流范围 备注5	0 ~ 60A	0 ~ 60A	0 ~ 60A
	额定功率 (自然冷却)	168W	252W	300W
	纹波与噪声(最大)备注2	110mVp-p	150mVp-p	150mVp-p
	电压调整范围	2.5~3V	3.6~4.4V	4.5~5.5V
	电压精度 备注3	±2.0%	±2.0%	±2.0%
	线性调整率	±0.5%	±0.5%	±0.5%
	负载调整率	±1.0%	±1.0%	±1.0%
	启动、上升时间	2000ms, 100ms/230VAC 3000ms, 100ms/115VAC(满载时)		
保持时间(Typ.)	8ms/230VAC 8ms/115VAC(满载时)			
输入	电压范围 备注4	180 ~ 264VAC 254 ~ 370VDC或90~135VAC 127~190VDC		
	频率范围	47 ~ 63Hz		
	功率因素(Typ.)	PF ≥ 0.93/230VAC PF ≥ 0.98/115VAC(满载时)		
	效率(Typ.)	80%	85%	87%
	交流电流(Typ.)	2.8A/115VAC 1.4A/230VAC	3.9A/115VAC 1.95A/230VAC	4.7A/115VAC 2.35A/230VAC
	浪涌电流(Typ.)	冷启动: 30A/115VAC 60A/230VAC		
漏电流	<1mA / 240VAC			
保护	过负载	额定输出功率的105%~150%		
	短路	保护模式:打嗝模式, 异常条件移除后可自动恢复		
	过电压	3.22 ~ 3.78V	4.6 ~ 5.4V	5.7 ~ 7.0V
	过温度	保护模式:关断输出电压, 重启后恢复		
环境	工作温度	-30 ~ +70°C (请参考"减额曲线")		
	工作湿度	20 ~ 90% RH, 无冷凝		
	储存温度、湿度	-40 ~ +85°C, 10 ~ 95% RH		
	温度系数	±0.03%/°C (0 ~ 60°C)		
	耐振动	10 ~ 500Hz, 2G 10分钟/周期, X、Y、Z轴各60分钟		
安规和电磁兼容 (备注5)	安全规范	UL60950-1, IEC62368-1, GB 4943.1, EAC TP TC 004, TUV BS EN/EN 62368-1认证通过		
	耐压	I/P-O/P: 3.0KVAC I/P-FG: 2.0KVAC O/P-FG: 0.5KVAC		
	绝缘阻抗	I/P-O/P, I/P-FG, O/P-FG: 100M Ohms/500VDC/25°C / 70%RH		
	电磁兼容发射	符合BS EN/EN55032 (CISPR32), GB17625.1, GB/T 9254.1, Class B, BS EN/EN61000-3-2, -3, EAC TP TC 020		
	电磁兼容抗扰度	符合BS EN/EN61000-4-2, 3, 4, 5, 6, 8, 11; BS EN/EN55035, 轻工业标准(浪涌4KV), EAC TP TC 020		
其它	MTBF	1277.1K hrs min. Telcordia SR-332(Bellcore); 148.2K hrs min. MIL-HDBK-217F (25°C)		
	尺寸	210*81*31mm (L*W*H)		
	包装	0.8kg; 15pcs/ 12.1kg/ 0.7CUFT		
备注	1. 如未特别说明, 所有规格参数均在输入为230VAC、额定负载、25°C环境温度下进行量测。 2. 纹波和噪声测量方法: 使用一条12"双绞线, 同时终端要并联0.1uF和47uF的电容, 在20MHz带宽下进行量测。 3. 精度: 线性调整率和负载调整率。 4. 低输入电压情况下需减额输出, 具体请参照静态特性曲线图。 5. 请参考"静态特性曲线"。 6. 电源应视为系统内元件的一部分, 所有的EMC测试都将测试样品安装在一个厚度1mm, 长450mm*宽450mm的金属铁板上测试。电源需结合终端设备进行电磁兼容相关确认。有关EMC测试操作指导, 请参阅"组件电源供应器的EMI测试"。(在明纬网站 <a href="https://www.meanwell.com/Upload/PDF/EMI_statement_cn.pdf">https://www.meanwell.com/Upload/PDF/EMI_statement_cn.pdf</a> ) ※ 产品免责声明: 详情请参阅 <a href="http://www.meanwell.com.cn/serviceDisclaimer.aspx">http://www.meanwell.com.cn/serviceDisclaimer.aspx</a>			

## ■ 机构尺寸

机壳型号:233B 单位:mm 公差:±1



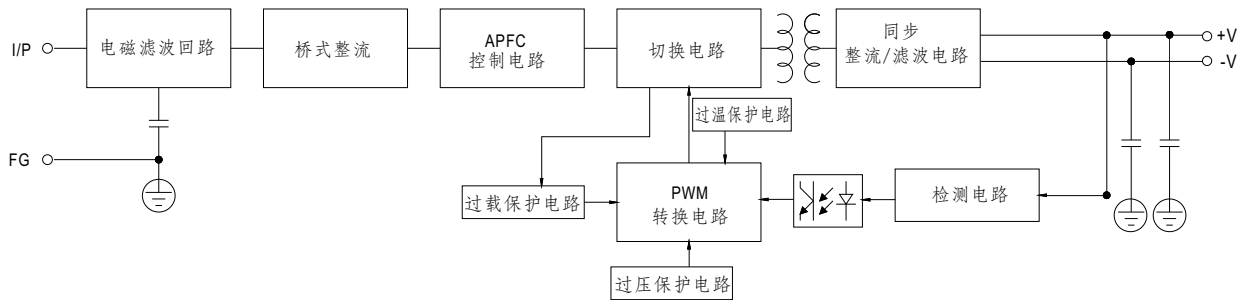
交流输入连接器 (TB1)脚位定义

引脚编号	引脚功能	端子
1	AC/L	DG28C-B-03P-13-00AH
2	AC/N	
3	FG 地	

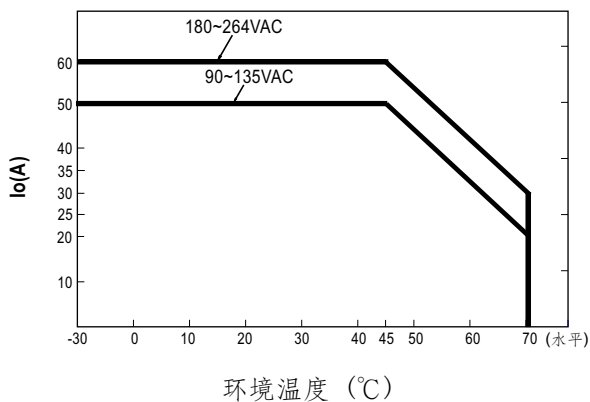
直流输出连接器脚位定义

引脚编号	引脚功能	端子
1,2	+V	NEL-400-02P
3,4	-V	

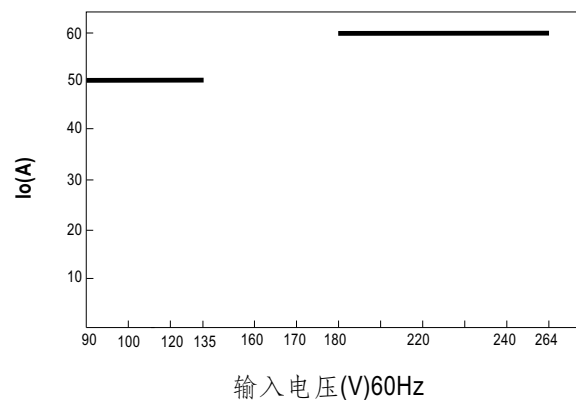
## ■ 方框图



## ■ 减额曲线



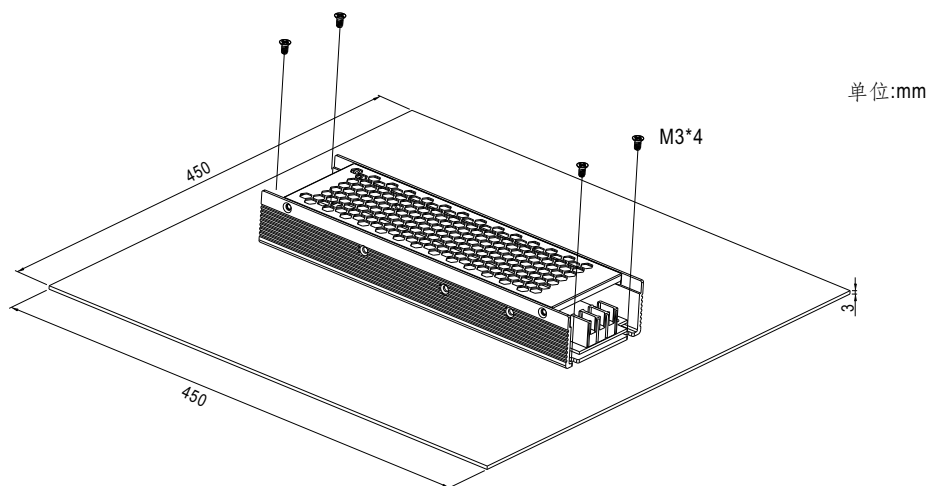
## ■ 静态特性曲线



## ■ 安装图

### 1. 外加铝板操作

为了符合“降额曲线”和“静态特性曲线”，HSP-300系列必须安装在一个铝板上(或相同尺寸的机壳)，建议铝板尺寸如下图所示，为了优化热的性能，铝板必须有一个很光滑的表面(或者涂上散热油)，且HSP-300系列必须紧紧安装在铝板中间。



2. 为保证散热良好, 安装时电源周围必须预留至少5cm的空间, 如下图所示:

