



# 28A 交流浪涌电流限制器

# ICL-28R/28L



(ICL-28R)



(ICL-28L)



### ■ 特性:

- 48A 浪涌限制电流, 28A 持续电流
- 180~264VAC 交流输入
- 集成旁路继电器, 无 NTC
- 内部热保护
- 安装导轨: TS-35/7.5 或 15 (ICL-28R)
- -30~+70°C 宽范围工作温度
- 过电压等级 III
- 可在海拔5000米条件下操作(备注2)
- 3年保固

### ■ 应用:

- 同一交流线路上允许连接多个电源
- 允许更小更快的断路器
- 电容负载
- 防止断路器的意外跳动

### ■ 全球交易品项识别码

MW搜寻: <http://www.meanwell.com.cn/serviceGTIN.aspx>

### ■ 描述:

ICL-28 是一款28A浪涌电流限制器, 可用于降低由于电容负载产生的高启动电流, 防止断路器误动作。  
ICL-28 使得在同一交流线路上可以安装多个电源。

### ■ 型号编码

ICL - 28 - R

类型 { R: 导轨型(轨道安装)  
L: 长条形(接线端子安装)

连续额定电流

系列名



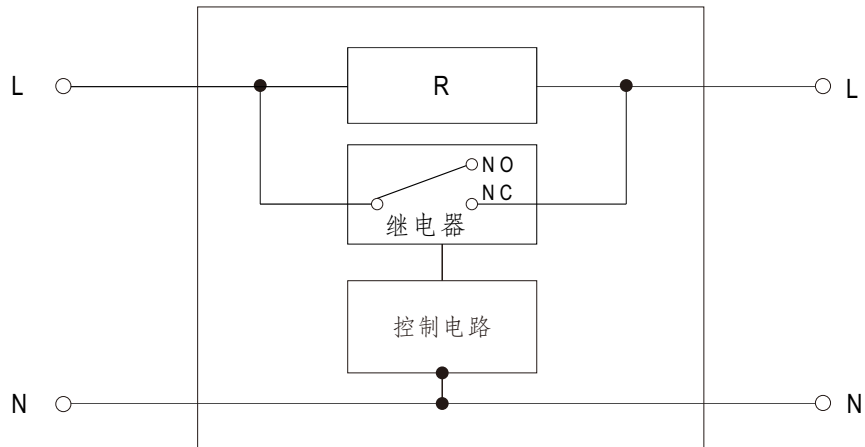
# 28A 交流浪涌电流限制器

# ICL-28R/28L

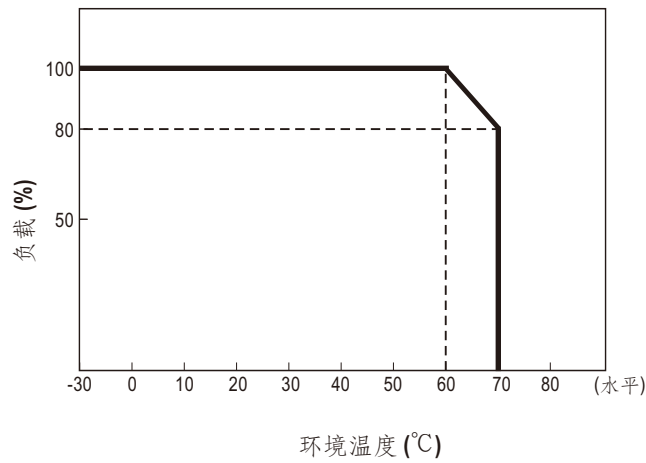
## 电气规格

型号	ICL-28R	ICL-28L		
交流输入电压	180 ~ 264VAC	180 ~ 264VAC		
交流频率	47 ~ 63Hz			
浪涌限制电流	48A			
交流连续额定电流	28A 连续			
交流输入功率	6440VA (28A x 230VAC)			
交流输入损耗	<2W at 264VAC, 50Hz 输入			
内部继电器动作时间 (开机)	150 ± 50ms			
内部继电器	限制周期	3周期/1分钟		
	释放时间	100 ± 50ms		
内部保护	温度保险丝可保护过载和火灾			
允许电容负载	6000 μF max.			
工作温度	-30 ~ +70°C (请参考"减额曲线")			
工作湿度	20 ~ 90% RH 无冷凝			
储存温度	-40 ~ +85°C			
温度系数	±0.03%/°C (0 ~ 60°C) RH 无冷凝			
耐振动	10 ~ 500Hz, 2G 10分钟/周期, X, Y, Z各60分钟 安装: 符合IEC60068-2-6			
操作海拔高度	备注2	5000米		
过电压等级	III; 根据IEC62368-1; 海拔可高达5000米			
污染等级	2			
安全规范	LVD BS EN/EN62368-1 认证通过			
安规和 电磁兼容 (备注3)	电磁兼容 发射	Parameter	Standard	Test Level / Note
		Conducted	BS EN/EN55032	Class B
		Radiated	BS EN/EN55032	Class B
		Harmonic Current	BS EN/EN61000-3-2	Class A
		Voltage Flicker	BS EN/EN61000-3-3	-----
	电磁兼容 抗扰度	BS EN/EN55035, BS EN/EN61000-6-2		
		Parameter	Standard	Test Level / Note
		ESD	BS EN/EN61000-4-2	Level 3, 8KV air; Level 2, 4KV contact, criteria A
		Radiated Susceptibility	BS EN/EN61000-4-3	Level 3, criteria A
		EFT/Burst	BS EN/EN61000-4-4	Level 3, criteria A
		Surge	BS EN/EN61000-4-5	Level 4, 2KV/L-N, criteria A
		Conducted	BS EN/EN61000-4-6	Level 3, criteria A
		Magnetic Field	BS EN/EN61000-4-8	Level 4, criteria A
	Voltage Dips and interruptions	BS EN/EN61000-4-11	>95% dip 0.5 periods, 30% dip 25 periods, >95% interruptions 250 periods	
	MTBF	6781.7K hrs min. Telcordia SR-332 (Bellcore); 1601.8K hrs min. MIL-HDBK-217F (25°C)	6781.7K hrs min. Telcordia SR-332 (Bellcore); 1626.6K hrs min. MIL-HDBK-217F (25°C)	
尺寸	52.5*90*54.5mm (L*W*H)			
包装	0.16Kg; 80pcs/13.8Kg/1.23CUFT	0.155Kg; 84pcs/14Kg/0.91CUFT		
备注	<p>1. 如未特别说明, 所有规格参数均在输入为230VAC、额定负载、25°C环境温度下进行量测。</p> <p>2. 当海拔高度超过2000米(6500英尺)时, 无风扇机型环境温度依每3.5°C/1000m比例下降, 有风扇机型环境温度依每5°C/1000m比例下降。</p> <p>3. 电源被视为是一个独立的元件, 但最终电源仍需结合终端设备进行电磁兼容相关确认。有关EMC测试操作指导, 请参阅“组件电源供应器的EMI测试”。</p> <p>(在明纬网站<a href="https://www.meanwell.com/Upload/PDF/EMI_statement_cn.pdf">https://www.meanwell.com/Upload/PDF/EMI_statement_cn.pdf</a>)</p> <p>※ 产品免责声明: 详情请参阅 <a href="http://www.meanwell.cc/serviceDisclaimer.aspx">http://www.meanwell.cc/serviceDisclaimer.aspx</a></p>			

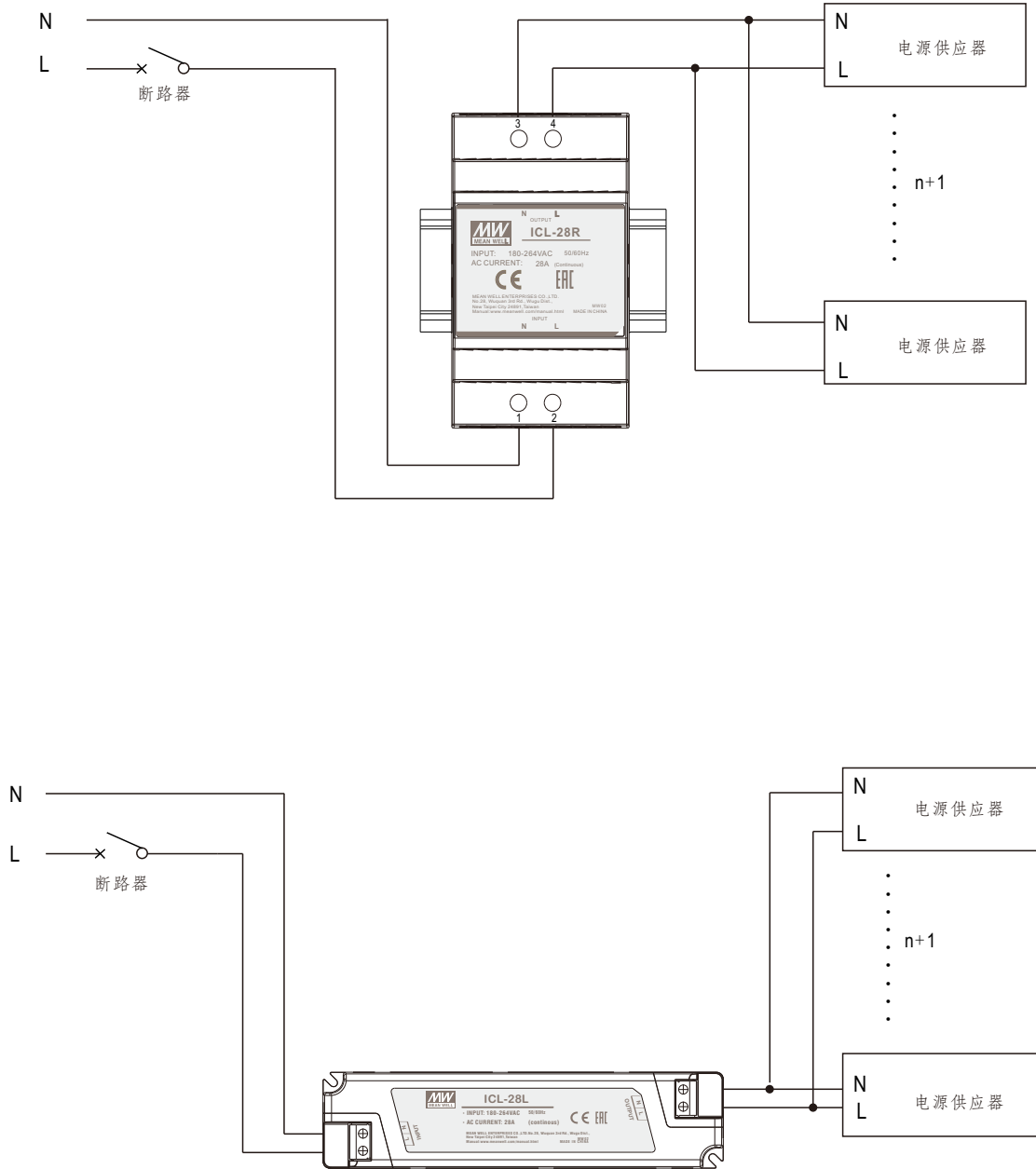
■ 方框图



■ 减额曲线



## 应用图



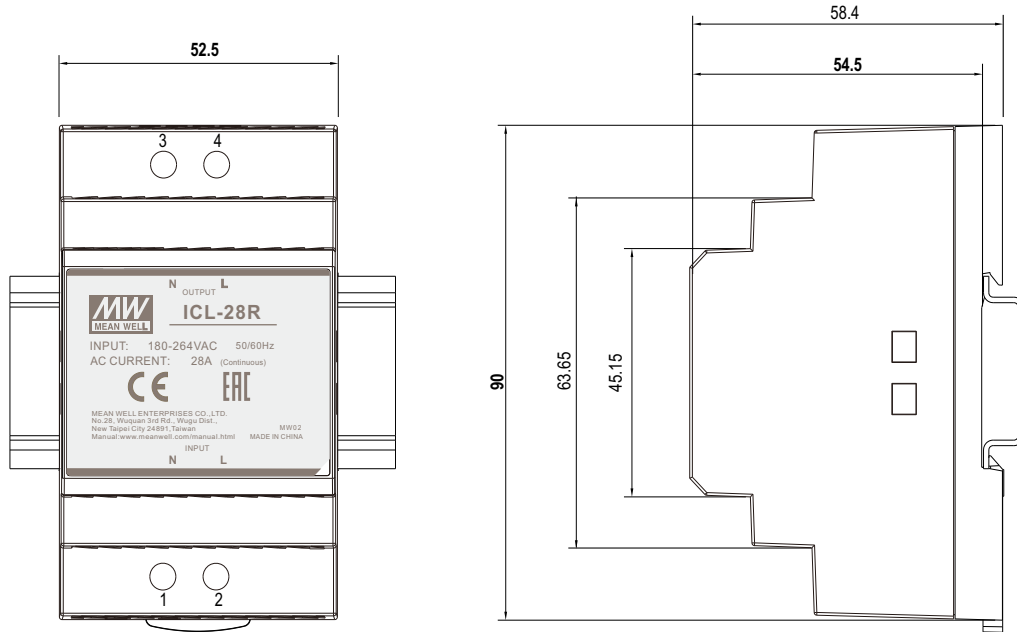
※ ICL-28R/ICL-28L 后面可以连接多少个电源?  
 请参阅明纬网站<http://www.meanwell.com> .

## ■ 机构尺寸

### ◎ ICL-28R(导轨型)

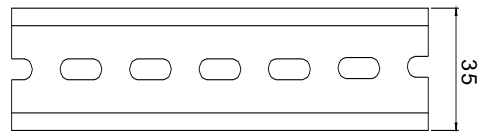
(单位: mm, 公差±1mm)

机壳型号:ICL-28R



### 端子引脚定义

引脚编号	引脚功能	引脚编号	引脚功能
1	AC/N Input	3	AC/N Output
2	AC/L Input	4	AC/L Output

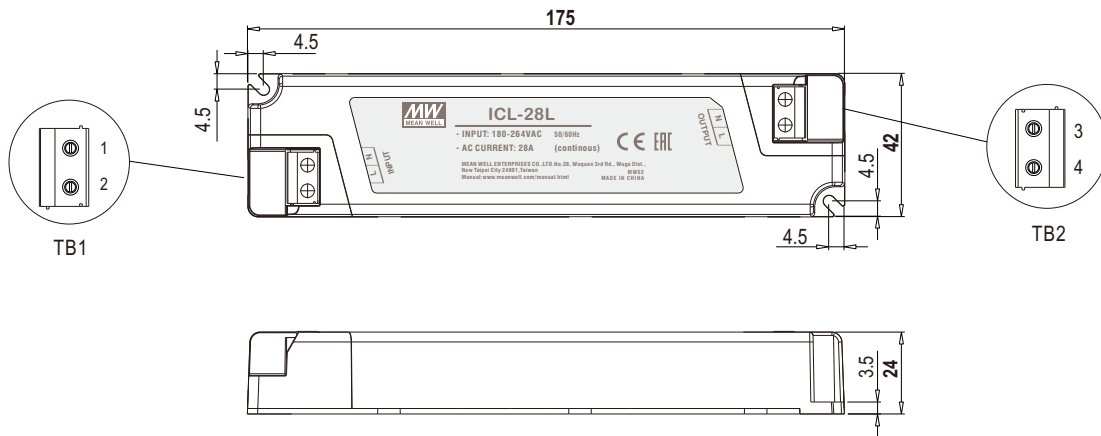


ADMISSIBLE DIN-RAIL: TS35/7.5 OR TS35/15

### ◎ ICL-28L(长条形)

(单位: mm, 公差±1mm)

机壳型号:PLM-40



### 端子脚位定义 (TB1, TB2)

SWITCHLAB MB312-750 或同等品

引脚编号	引脚功能	引脚编号	引脚功能
1	AC/N Input	3	AC/N Output
2	AC/L Input	4	AC/L Output