

使用手册



IS 13252
(Note 11)



EN61558-1
EN61558-2-16



Note 10



TP TC004



IEC62368-1
IEC61558-1
IEC61558-2-16



UL62368-1



(Note.9)



(for LRS-350-12/24 only)



(for LRS-350-12/24 only)



ECO



Automate



Industrial



Security



Network



Telecom

■ 特性:

- 交流输入范围通过开关切换
- 可承受300vac浪涌输入5秒
- 保护种类: 短路/过负载/过电压/过温度
- 内有直流风扇强制风冷
- 具有风扇开/关控制
- 1U低外型
- 可承受5G振动测试
- 电源启动LED指示灯
- 空载功耗<0.75W
- 100%满载老化测试
- 工作温度可高达70°C
- 可在海拔5000米条件下操作(备注8)
- 高效率, 高寿命和高可靠度
- 3年保固

■ 应用:

- 工业自动化机械
- 工业控制系统
- 机械和电气设备
- 电子仪器,设备和装置

■ 全球交易品项识别码

MW搜寻: <http://www.meanwell.com.cn/serviceGTIN.aspx>

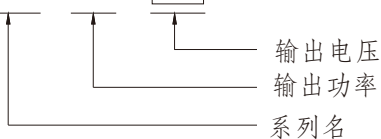
■ 描述:

LRS-350系列是一款350W单组输出封闭型电源供应器, 具有30mm低外型设计, 采用115VAC或230VAC输入(通过开关选择), 整系列提供3.3V, 4.2V, 5V, 12V, 15V, 24V, 36V和48V.

除了效率高达89%, 内装长寿命风扇使LRS-350能满负载工作于-25°C到+70°C的温度范围内。具有极低的空载功耗(小于0.75W), 能使终端系统很容易的通过国际能源要求。LRS-350有完整的保护功能和抗5G振动能力; 它符合UL62368-1国际安全法规, LRS-350为各种工业应用提供了一个高性价比的解决方案。

■ 型号编码

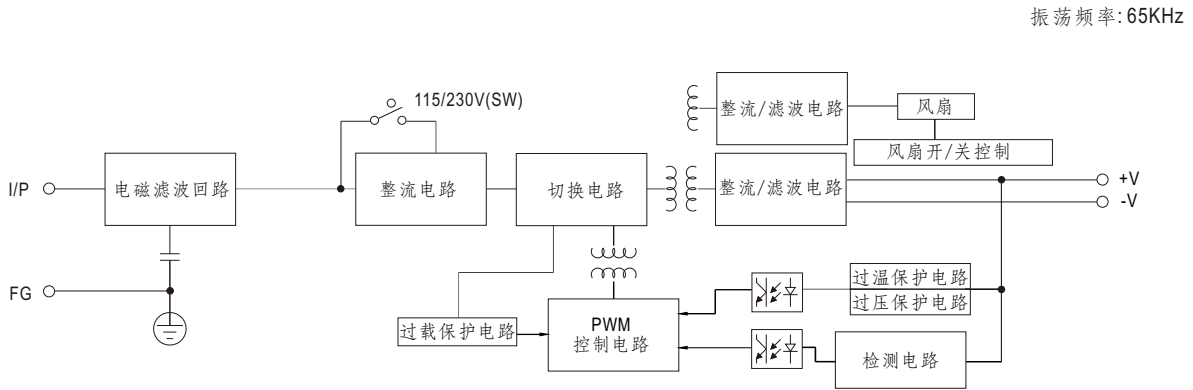
LRS - 350 - 3.3



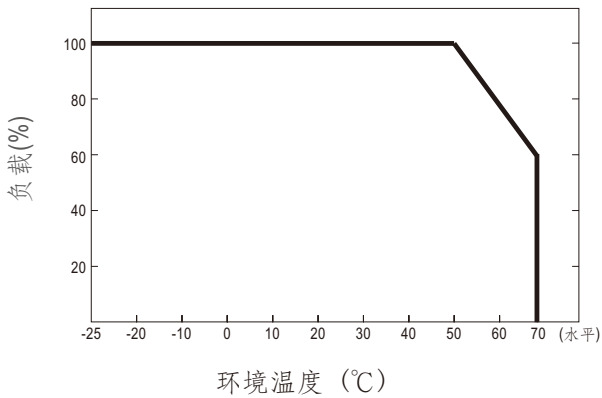
电气规格

型号	LRS-350-3.3	LRS-350-4.2	LRS-350-5	LRS-350-12	LRS-350-15	LRS-350-24	LRS-350-36	LRS-350-48	
输出	直流电压	3.3V	4.2V	5V	12V	15V	24V	36V	48V
	额定电流	60A	60A	60A	29A	23.2A	14.6A	9.7A	7.3A
	电流范围	0 ~ 60A	0 ~ 60A	0 ~ 60A	0 ~ 29A	0 ~ 23.2A	0 ~ 14.6A	0 ~ 9.7A	0 ~ 7.3A
	额定功率	198W	252W	300W	348W	348W	350.4W	349.2W	350.4W
	纹波与噪声 (最大) 备注2	150mVp-p	150mVp-p	150mVp-p	150mVp-p	150mVp-p	150mVp-p	200mVp-p	200mVp-p
	电压调整范围	2.97 ~ 3.6V	3.6 ~ 4.4V	4.5 ~ 5.5V	10.2 ~ 13.8V	13.5 ~ 18V	21.6 ~ 28.8V	32.4 ~ 39.6V	43.2 ~ 52.8V
	电压精度 备注3	±4.0%	±4.0%	±3.0%	±1.5%	±1.0%	±1.0%	±1.0%	±1.0%
	线性调整率 备注4	±0.5%	±0.5%	±0.5%	±0.5%	±0.5%	±0.5%	±0.5%	±0.5%
	负载调整率 备注5	±2.5%	±2.5%	±2.0%	±1.0%	±0.5%	±0.5%	±0.5%	±0.5%
	启动、上升时间	1500ms, 50ms/230VAC 1500ms, 50ms/115VAC(满载时)							
保持时间 (Typ.)	16ms/230VAC 12ms/115VAC(满载时)								
输入	电压范围	90 ~ 132VAC / 180 ~ 264VAC (通过开关选择) 240 ~ 370VDC (开关开启230VAC)							
	频率范围	47 ~ 63Hz							
	效率 (Typ.)	79.5%	81.5%	83.5%	85%	86%	88%	88.5%	89%
	交流电流 (Typ.)	6.8A/115VAC		3.4A/230VAC					
	浪涌电流 (Typ.)	冷启动60A/115VAC		60A/230VAC					
漏电流	<2mA / 240VAC								
保护	过负载	额定输出功率的110 ~ 140% 3.3~36V 打嗝模式, 异常条件移除后可自动恢复 48V 关断输出电压, 重启恢复							
	过电压	3.8 ~ 4.45V	4.6 ~ 5.4V	5.75 ~ 6.75V	13.8 ~ 16.2V	18 ~ 21V	28.8 ~ 33.6V	41.4 ~ 46.8V	55.2 ~ 64.8V
	过温度	3.3~36V 打嗝模式, 异常条件移除后可自动恢复 48V 关断输出电压, 重启恢复							
功能	风扇开/关控制 (Typ.)	RTH3 ≥ 50°C 风扇开启, ≤ 40°C 风扇关断							
环境	工作温度	-25 ~ +70°C (请参考"减额曲线")							
	工作湿度	20 ~ 90% RH, 无冷凝							
	储存温度、湿度	-40 ~ +85°C, 10 ~ 95% RH							
	温度系数	±0.03%/°C (0 ~ 50°C)							
	耐振动	10 ~ 500Hz, 5G 10分钟/周期, X、Y、Z各60分钟							
过电压等级	III: According to EN61558, EN50178, EN60664-1, EN62477-1; altitude up to 2000 meters								
安规	安全规范	IEC/UL62368-1, BSMI CNS15598-1, EAC TP TC 004, KC62368-1(仅LRS-200-12/24), GB 4943.1, BIS IS13252(Part1): 2010/IEC 60950-1: 2005(备注11), BS EN/EN61558-1, BS EN61558-2-16 认证通过; 设计参照AS/NZS 61558.1/2.16, AS/NZS 62368.1, BS EN/EN62368-1							
	耐压	I/P-O/P: 3.75KVAC I/P-FG: 2KVAC O/P-FG: 0.5KVAC							
	绝缘阻抗	I/P-O/P, I/P-FG, O/P-FG: 100M Ohms/500VDC/ 25°C/ 70% RH							
	电磁兼容发射	符合BSMI CNS15936, EAC TP TC 020, KS C 9832, KS C 9835(仅LRS-350-12/24)							
电磁兼容抗扰度	符合BS EN/EN55035, EAC TP TC 020, KS C 9832, KS C 9835(仅LRS-350-12/24)								
其它	MTBF	2099.9K hrs min. Telcordia SR-332 (Bellcore); 328.6Khrs min. MIL-HDBK-217F (25°C)							
	尺寸	215*115*30mm (L*W*H)							
	包装	0.76Kg; 15pcs/12.4Kg/0.67CUFT							
备注	<p>1. 如未特别说明, 所有规格参数均在输入为230VAC、额定负载、25°C环境温度下进行量测。</p> <p>2. 纹波和噪声测量方法: 使用一条12"双绞线, 同时终端要并联0.1uF和47uF的电容, 在20MHZ带宽下进行量测。</p> <p>3. 精度: 包含设定误差、线性调整率和负载调整率。</p> <p>4. 线性调整率测量方法: 在额定负载下, 从低电压到高电压测试。</p> <p>5. 负载调整率测量方法: 从0%到100%额定负载。</p> <p>6. 启动时间是在冷启动状态下测得, 快速频繁开关机可能会使启动时间增长。</p> <p>7. 对于12V~48V机型而言, 150%的峰值负载能力是建立在长达1秒基础上。如果峰值负载持续超过1秒钟, LRS-350将进入打嗝模式, 一旦调回额定电流就恢复正常。</p> <p>8. 当操作海拔高于2000米(6500ft)时, 操作环境温度需调降5°C/1000米。</p> <p>9. 此电源不符合EN61000-3-2规定的谐波电流要求。 请不要在以下条件下使用此电源: a) 终端设备在欧盟内使用, b) 终端设备连接到220Vac或更高额定标称电压的公共主电源, c) 电源为: - 安装在平均或连续输入功率大于75W的终端设备中, - 属于照明系统的一部分 例外: 以下终端设备中使用的电源不需要满足EN61000-3-2 a) 总额定输入功率大于1000W的专业设备; b) 额定功率小于或等于200W的对称受控加热元件</p> <p>10. RCM来自愿性标示, 符合AS/NZS4417.1中所规范的IEC或AS/NZS标准。</p> <p>11. 某些产品型号没有 BIS 徽标。有关更多信息, 请联系您的MEAN WELL销售人员。</p> <p>※ 产品免责声明: 详情请参阅http://www.meanwell.com.cn/serviceDisclaimer.aspx</p>								

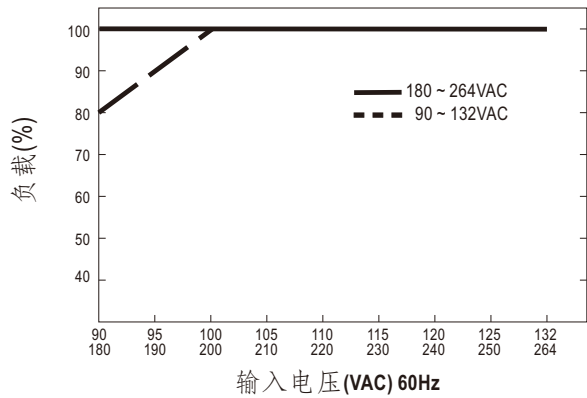
■ 方框图



■ 减额曲线

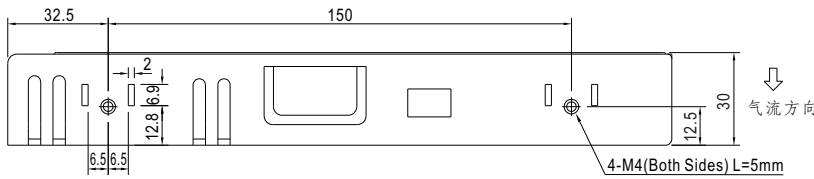
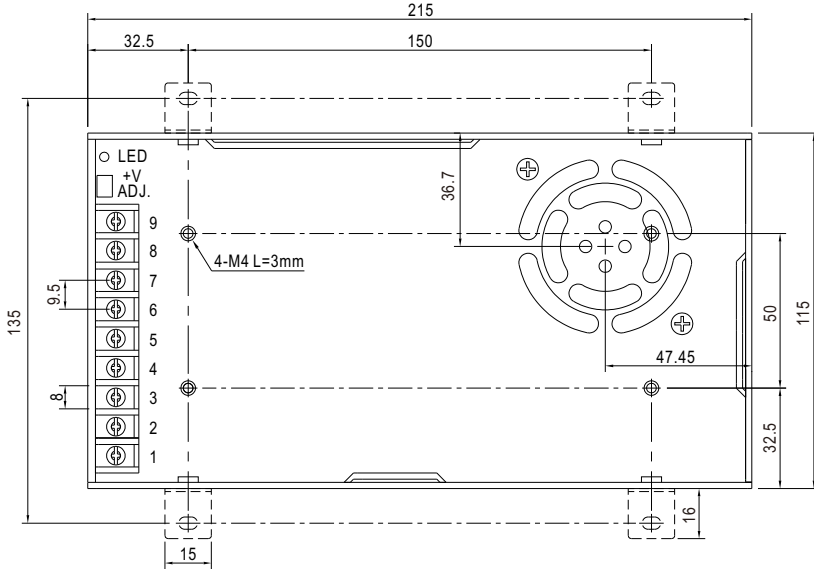


■ 静态特性曲线



■ 机构尺寸

机壳型号：207A 单位:mm 公差:±1



端子脚位定义

引脚编号	引脚功能	引脚编号	引脚功能
1	AC/L	4~6	DC OUTPUT -V
2	AC/N	7~9	DC OUTPUT +V
3	FG \perp		

■ 安装手册

请查阅：<http://www.meanwell.com/manual.html>