



## 特性

- 符合IEC 62386-303设备标准
- 可侦测距离12米
- 可兼容市面上其他DALI-2系统
- DALI总线供电无须额外电力
- 搭配明纬DLC-02 DALI设定软件做功能配置，公共空间照明可调整延迟时间、亮度调控、待机亮度、智能家居、呼叫场景、事件触发等应用
- 2年保固

## 应用

- 楼宇自动化控制
- 商场、百货专柜照明
- 厂办、仓库、停车场照明
- 豪华别墅照明
- 公共空间照明
- 智能家居

## 全球交易品项识别码

MW搜寻: <http://www.meanwell.com.cn/serviceGTIN.aspx>

## 描述

PIR-095-DA2符合IEC 62386 Part 303协议标准，是一款符合DALI-2认证的输入设备，应用于侦测人体移动的传感器，经由DALI总线供电使用及安装，可搭配明纬DLC-02控制器软件做完整功能设定，能实现DALI-2数字照明应用的优势达到节能省电、智能调控等功能。

当传感器覆盖区域内侦测到人体移动时，将触发输出事件讯号给DALI-2控制器并启动预先设定之照明情境控制，如灯具开/关、照度/色温调控，场景、情境、事件等。PIR-095-DA2传感器可透过明纬DLC-02软件设定，做单点区域侦测或数组区域侦测应用，可依使用者需求设定侦测范围使用。

## 型号编码

**PIR - 095 - DA2**



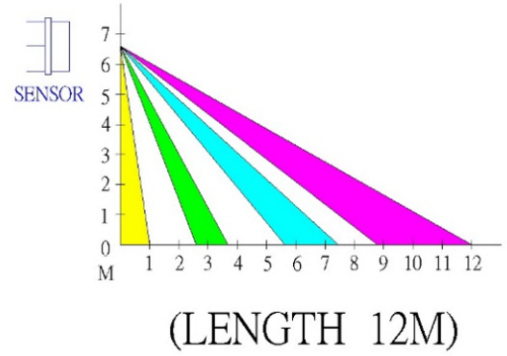
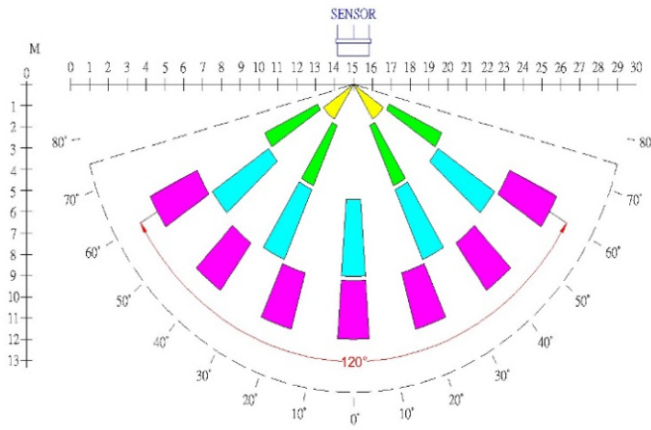
型号	功能	备注
DA2	传感器支持DALI-2 Part 303功能	标准品



## 电器规格

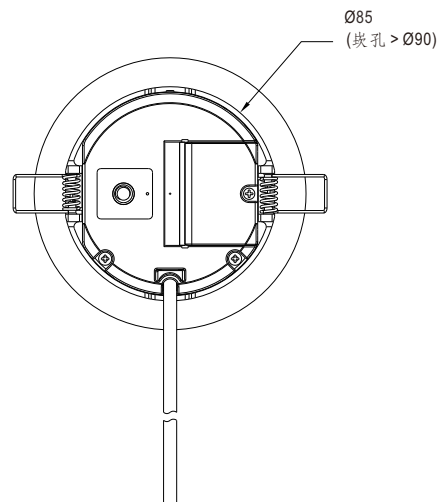
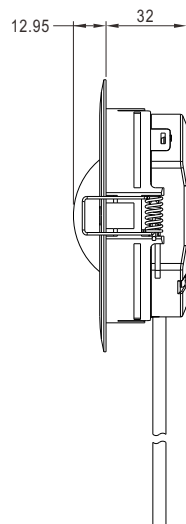
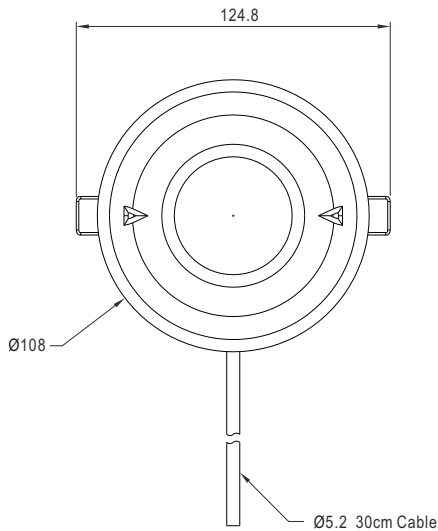
型号		PIR-095-DA2
输入/ 输出	装置电源(输入范围)	由DALI总线供电, 无须额外电力供应 (9.5V~22.5V DC 根据 IEC62386 Part 101)
	电流消耗	< 10mA at 16Vdc (最高损耗电流)
	通联讯号	DALI-2 Signal (输入端子: 触压弹簧连接器)
	感应距离	≥ 12M
	感应角度	120°
功能	DALI规范	符合DALI标准协议IEC62386-101、103、303
	事件调控	支持Part 303控制模式, 如亮度、色温、场景、情境设定等
	延迟设定	支持Part 303控制模式, 可设定Hold Time、Report Time、Dead Time等
	装置设定	可由DLC-02控制器软件呼叫装置所在, 易于安装设定
环境	工作温度	-10 ~ +45°C
	工作湿度	35 ~ 85% RH 无冷凝
	储存温度、湿度	-25 ~ +70°C, 10 ~ 95% RH 无冷凝
安规 & EMC	安规标准	IEC62386-101、103、303; BS EN/EN 61347-1/2-11
	耐压标准	3000VAC
	EMC	BS EN/EN 55015 / 61547; FCC Part 15
其它	端子线材	0.5~1.5 mm <sup>2</sup> (AWG 20~16)
	外观尺寸	Ø108 * 44.95 mm (D*H) (嵌孔9cm)
	包装/重量	179g; 60 PCS / 11.91 Kg
	外壳材料	ABS+PC(白色)
备注	1.搭配明纬DLC-02 DALI控制器, 每个通道最多可接16个输入设备, 但最多可接多少输入设备由接的DALI电源和输入设备的电流决定。例如:当接64个灯具驱动器(2mA), DALI总在线剩余可应用之最大电流为 250mA-(2mA x 64)=122mA, 若输入设备电流10mA, 那么最多可接12个输入设备。DLC-02操作手册请参考 <a href="https://www.meanwell.com.tw/Upload/PDF/DLC-02-C.pdf">https://www.meanwell.com.tw/Upload/PDF/DLC-02-C.pdf</a> 2.RCM采自愿性标示。	

## PIR-095-DA2 侦测范围 $\geq 12M$

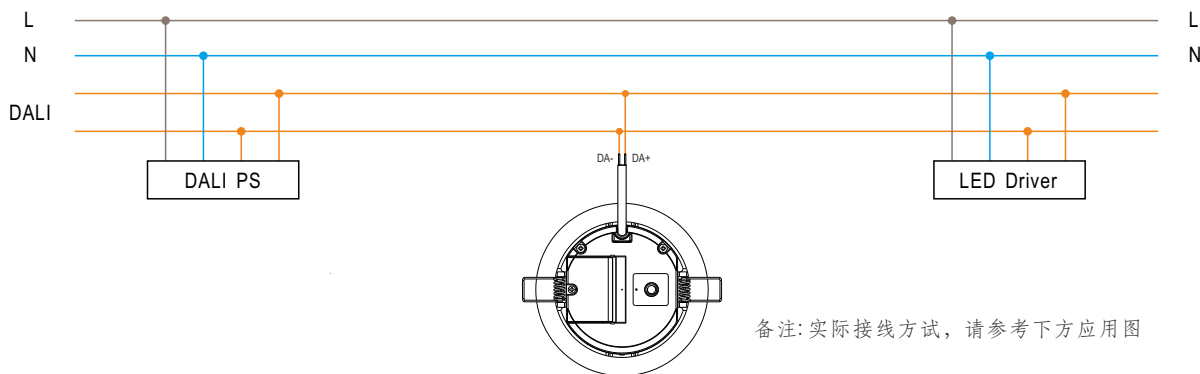


## 机构尺寸

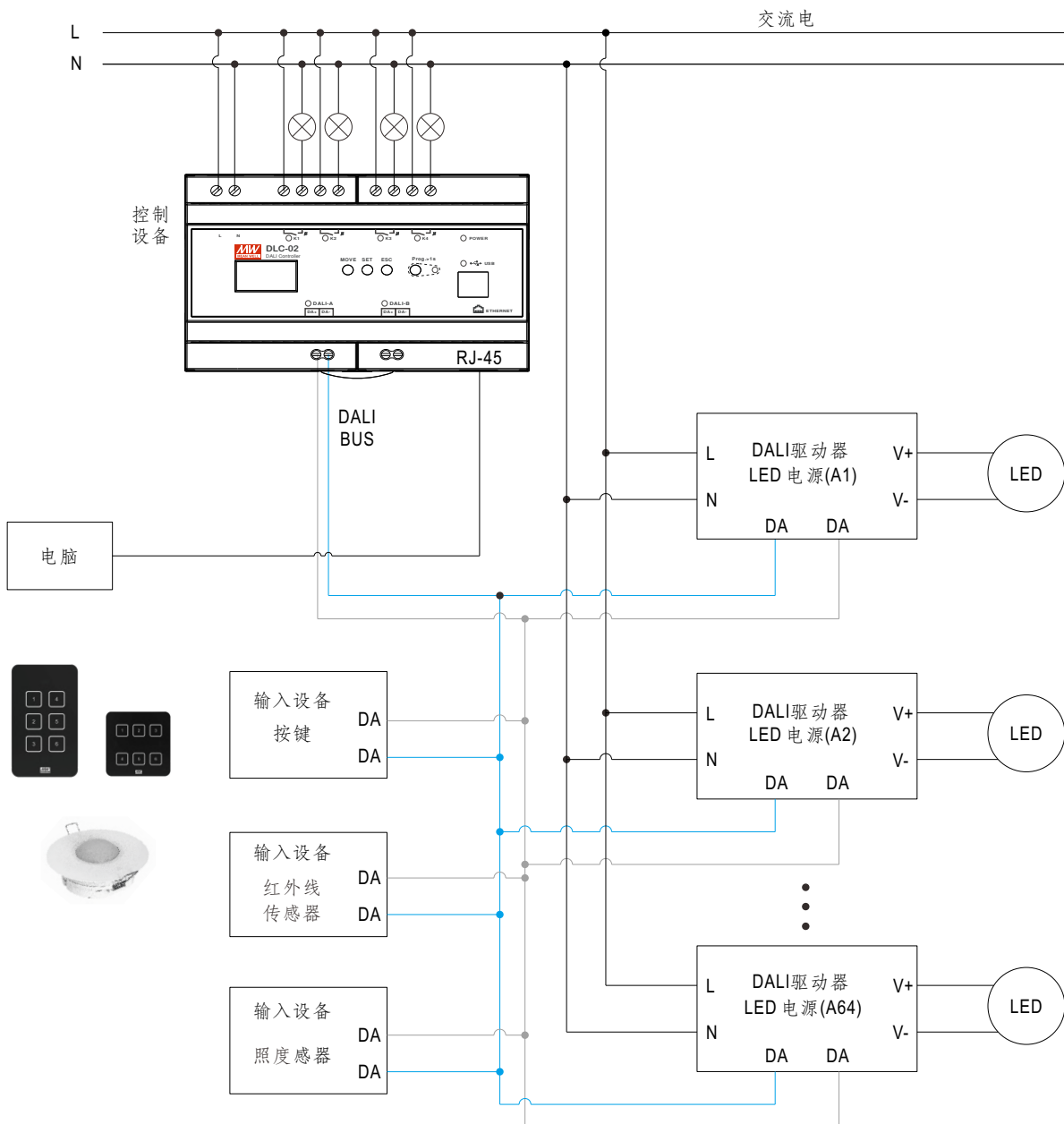
单位:mm



### ■ 面板开关供电接线方式



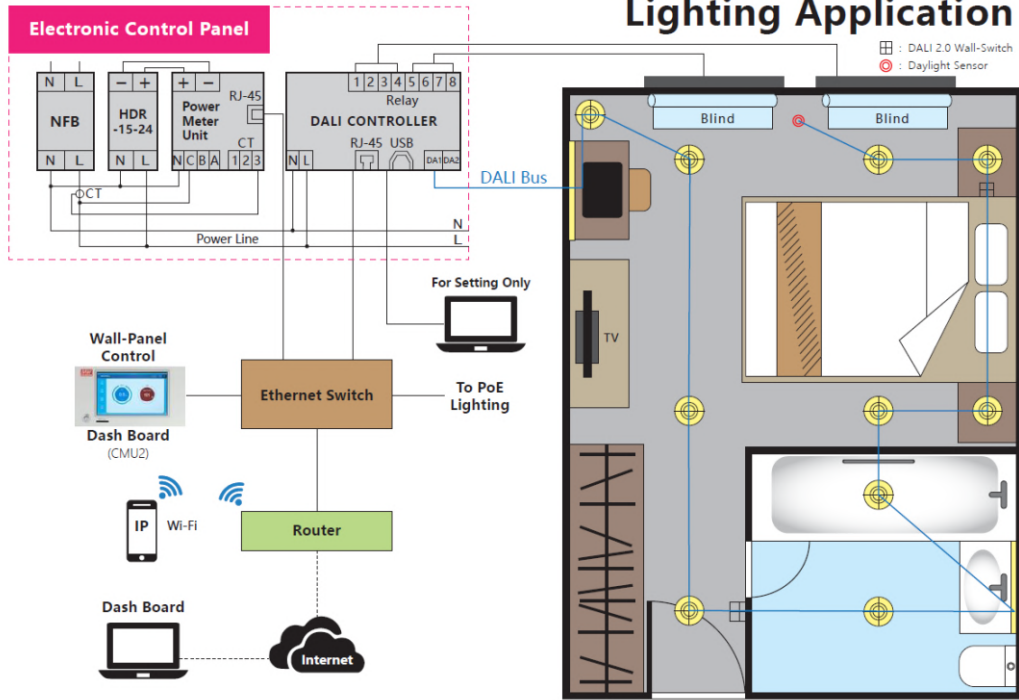
### ■ DALI-2 数字照明系统配置: (明纬DLC-02主机已内建DALI bus 总线电源)



支持 DALI-2 设备类型

■ DALI 数字照明系统应用案例

## Hotel Room Lighting Application



## Office Lighting Application

