

■ 特性:

- 保护种类: 短路/过负载/过电压/极性
- 自然风冷
- 100%满载老化测试
- 低成本
- 高可靠
- 2年保固

使用手册



■ 全球交易品项识别码

MW搜寻: <http://www.meanwell.com.cn/serviceGTIN.aspx>

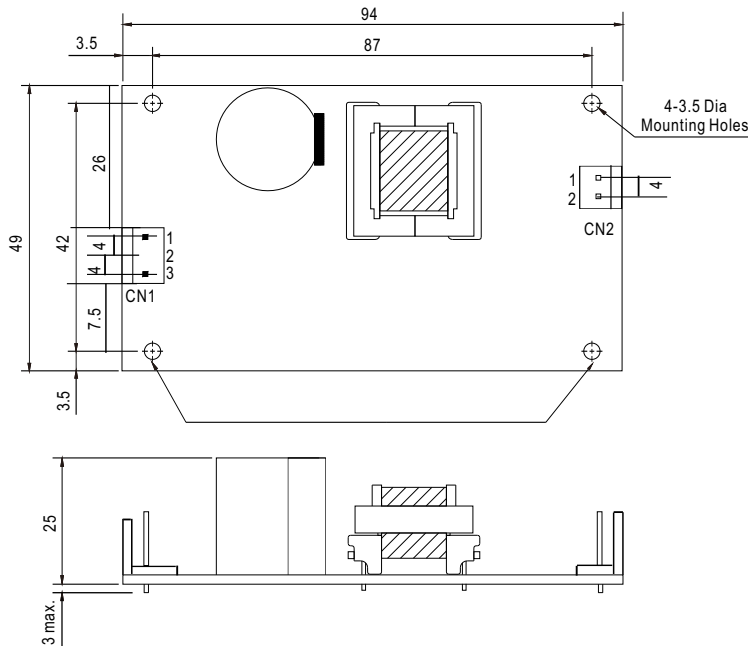


电气规格

型号	PSD-15A-05	PSD-15B-05	PSD-15C-05	PSD-15A-12	PSD-15B-12	PSD-15C-12	PSD-15A-24	PSD-15B-24	PSD-15C-24	
输出	直流电压	5V			12V			24V		
	额定电流	3A			1.25A			0.6A		
	电流范围	0 ~ 3A			0 ~ 1.25A			0 ~ 0.6A		
	额定功率	15W			15W			14.4W		
	纹波与噪声 (最大)备注2	50mVp-p			100mVp-p			100mVp-p		
	电压精度 备注3	±2.0%			±2.0%			±2.0%		
	线性调整率	±1.0%			±1.0%			±0.5%		
	负载调整率	±1.0%			±1.0%			±0.5%		
启动,上升,保持时间	2.5s, 25ms, ---/12VDC/24VDC/48VDC(满载时)									
输入	电压范围	A: 9.2 ~ 18VDC (12VDC) B: 18 ~ 36VDC (24VDC) C: 36 ~ 72VDC(48VDC)								
	效率 (Typ.)	74%	78%	78%	67%	78%	78%	72%	78%	79%
	直流电流 (Typ.)	1.9A/12VDC 0.9A/24VDC 0.45A/48VDC								
保护	过负载	额定输出功率的105%~150% 保护模式:打嗝模式, 负载异常条件移除后可自动恢复								
	过电压	5.75 ~ 6.75V			13.8 ~ 16.2V			27.6 ~ 32.4V		
环境	工作温度	-10 ~ +60°C(请参考负载减额曲线)								
	工作湿度	20 ~ 95% RH, 无冷凝								
	储存温度、湿度	-20 ~ +85°C, 10 ~ 95% RH								
	温度系数	±0.05%/°C (0~50°C)								
	耐振动	10 ~ 500Hz, 2G 10分钟/周期, X、Y、Z轴各60分钟								
安规和电磁兼容 (备注4)	安全规范	EAC TP TC 004认证通过								
	耐压	I/P-O/P: 2.0KVAC								
	绝缘阻抗	I/P-O/P: 100M Ohms/500VDC / 25°C/ 70% RH								
	电磁干扰	符合BS EN/EN55032 (CISPR32) Class B, EAC TP TC 020								
	电磁耐受	符合BS EN/EN61000-4-2,3,4,6,8, BS EN/EN55035, BS EN/EN61000-6-1, 轻工业标准, EAC TP TC 020								
其它	MTBF	7598.3K hrs min. Telcordia SR-332 (Bellcore); 740.4K hrs min. MIL-HDBK-217F (25°C)								
	尺寸	94*49*25mm (L*W*H)								
	包装	81g; 120pcs/10.72Kg/0.9CUFT								
备注	1. 如未特别说明, 所有规格参数均在输入为12,24,48VDC、额定负载、25°C环境温度下进行量测。 2. 纹波和噪声测量方法: 使用一条12"双绞线, 同时终端要并联0.1μF和47μF的电容, 在20MHz带宽下进行量测。 3. 精度: 包含设定误差、线性调整率和负载调整率。 4. 电源应视为系统内元件的一部分, 所有的EMC测试都将测试样品安装在一个厚度1mm, 长230mm*宽230mm的金属铁板上测试。电源需结合终端设备进行电磁兼容相关确认。有关EMC测试操作指导, 请参阅“组件电源供应器的EMI测试”。(在明纬网站 https://www.meanwell.com/Upload/PDF/EMI_statement_cn.pdf) 5. 当海拔高度超过2000米(6500英尺)时, 无风扇机型环境温度依每3.5°C/1000m比例下降, 有风扇机型环境温度依每5°C/1000m比例下降。 ※ 产品免责声明: 详情请参阅 http://www.meanwell.cc/serviceDisclaimer.aspx									

■ 机构尺寸

(单位: mm, 公差±1mm)



DC直流输入连接器(CN1): JST B3P-VH或等同型号

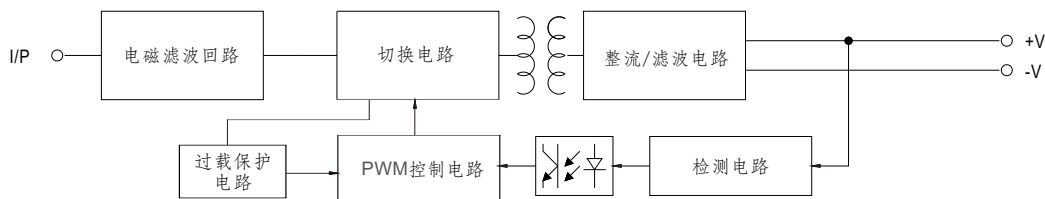
引脚编号	引脚功能	对应连接器	端子
1	-V	JST VHR 或同等品	JST SVH-21T-P1.1 或同等品
2	No Pin		
3	+V		

DC直流输出连接器(CN2): JST B2P-VH或等同型号

引脚编号	引脚功能	对应连接器	端子
1	-V	JST VHR 或同等品	JST SVH-21T-P1.1 或同等品
2	+V		

■ 方框图

频率: 100KHz



■ 负载减额曲线

