

使用手册



### Dimension

L	*	W	*	H	
300	*	85	*	41 (1U)	mm
11.8	*	3.35	*	1.61 (1U)	inch



### ■ 特性:

- 可给铅酸蓄电池(加水式, 胶体式和吸附玻璃纤维式)和锂电池(锂铁, 锂锰)充电
- 内建预设三段式可编程充电曲线
- 具有I<sup>2</sup>C接口, PMBus通信协议(可选CANBus协议)
- 国际通用全范围交流输入  
(可承受300VAC浪涌输入5秒)
- 内建主动式PFC功能
- 内建直流风扇强制冷却
- 输出电压和电流值可调
- 具有OR-ing FET
- 主动式并联可达 4800W(2+1)
- 保护种类: 电池低电压/电池无连接/短路/过电压/过温度
- 可选加喷防潮剂
- 5年保固

### ■ 应用

- 大型直流UPS或紧急备份系统
- 船舶蓄电池充电系统
- 电动自行车或汽车充电器站
- 废水处理系统
- 电解系统

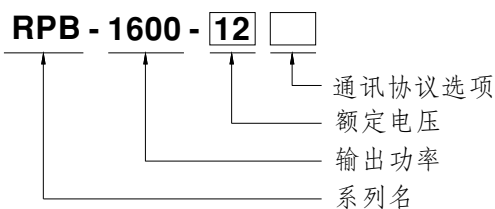
### ■ 全球交易品项识别码

MW搜寻: <http://www.meanwell.com.cn/serviceGTIN.aspx>

### ■ 描述:

RPB-1600是一款1600W单组输出, 功率密度高达25W/inch<sup>3</sup>交流转直流充电器。各机型除内建有三组适用于铅酸电池之充电曲线外, 另保留一组可透过通讯界面(如PMBus,CANBus)编程之曲线以适用于锂电池等其他类型电池, 每一机型是透过温度控制之风扇散热, 此外, RPB-1600提供多项保护机制, 为各式应用提供最佳安全性。

### ■ 机型编码:



型号	通讯协议	备注
Blank	PMBus 协议	标准品
CAN	CANBus 协议	可选购



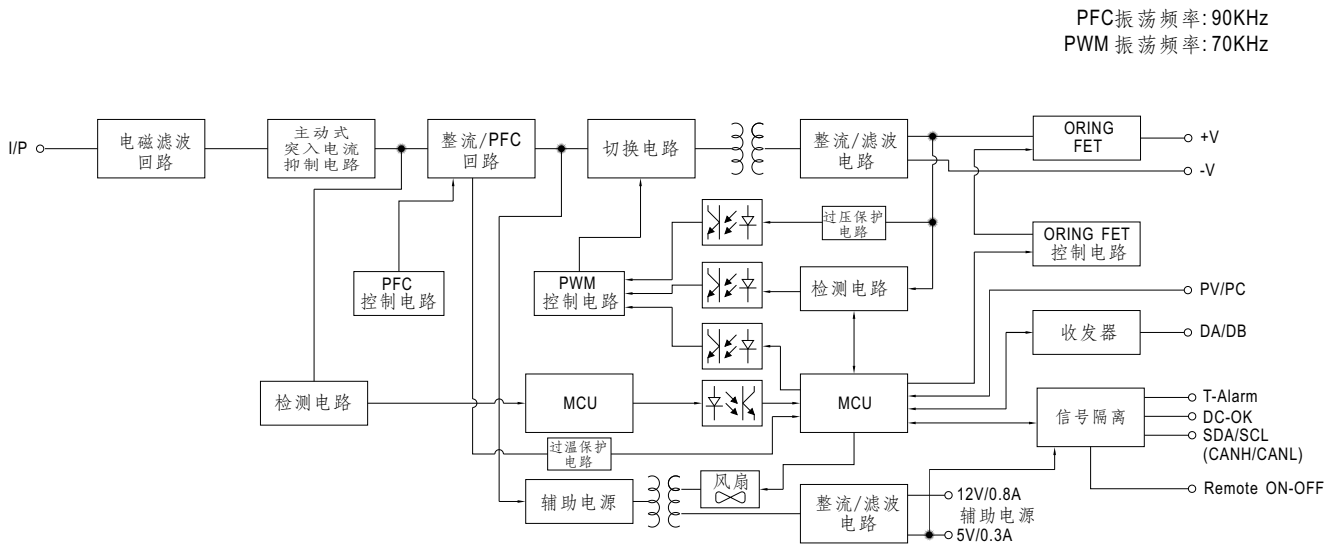
# 1600W智能单组输出电池充电器

# RPB-1600系列

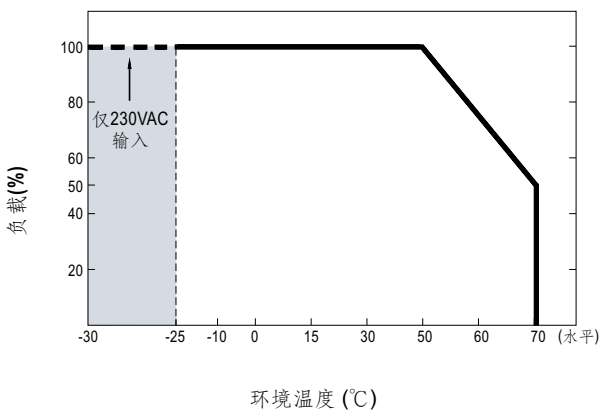
## 电气规格

机型	RPB-1600-12	RPB-1600-24	RPB-1600-48	
输出	脉冲电压Vboost(缺省)	14.4V	28.8V	57.6V
	浮充电压Vfloat(缺省)	13.8V	27.6V	55.2V
	恒电流(CC)(缺省)	100A	55A	27.5A
	电压调整范围 备注5	通过内部电位器SVR 11.5 ~ 15V	23.5 ~ 30V	47.5 ~ 58.8V
	推荐电池容量 (AMP HOURS)(备注3)	330 ~ 1000Ah	180 ~ 550Ah	90 ~ 270Ah
	电池漏电电流(Typ.)备注8	<1mA		
输入	电压范围 备注4	90 ~ 264VAC 127 ~ 370VDC		
	频率范围	47 ~ 63Hz		
	功率因子(Typ.)	0.97/230VAC(满载时)		
	效率(Typ.)	91%	92.5%	93.5%
	交流电流(Typ.)备注4	14A/115VAC 8A/230VAC	15A/115VAC	8.5A/230VAC
	浪涌电流(Typ.)	冷启动: 35A/230VAC		
	漏电流	<2mA / 240VAC		
保护	过电压	15.75 ~ 18.75V	31.5 ~ 37.5V	63 ~ 75V
	过温度	保护类型: 关断输出电压, 重启后恢复		
功能	辅助电源	5V @ 0.3A, 12V @ 0.8A		
	遥控开关	通过电子信号或干触点 电源启动: 短路 电压关闭: 开路, 请参考功能手册		
	输出电压调整(PV)备注5	输出电压可以在75 ~ 125%额定输出电压范围内调整, 请参考功能手册		
	输出电流调整(PC)备注5	输出电流可以在20 ~ 100%额定输出电流范围内调整, 请参考功能手册		
	温度补偿	-3mV / °C / cell / (12V = 6 cells ; 24V = 12 cells ; 48V = 24 cells)		
	故障信号	T-Alarm和DC-OK隔离信号输出		
环境	工作温度	-30 ~ +70°C (参考"减额曲线")		
	工作湿度	20 ~ 90% RH无冷凝		
	存储温度、湿度	-40 ~ +85°C, 10 ~ 95% RH		
	温度系数	±0.03%/°C (0 ~ 50°C)		
	耐振动	10 ~ 500Hz, 2G 10分钟/周期, X、Y、Z轴各60分钟		
安规和电磁兼容 (备注6)	安全规范	UL62368-1, TUV BS EN/EN62368-1, EAC TP TC 004认证通过		
	耐压	I/P-O/P: 3KVAC I/P-FG: 2KVAC O/P-FG: 1.5KVAC		
	绝缘阻抗	I/P-O/P, I/P-FG, O/P-FG: 100M Ohms / 500VDC / 25°C / 70% RH		
	电磁兼容发射	符合BS EN/EN55032 (CISPR32) Conduction Class B, Radiation Class A ; BS EN/EN61000-3-2,-3, EAC TP TC 020		
	电磁兼容抗扰度	符合BS EN/EN61000-4-2,3,4,5,6,8,11, A级重工业等级, EAC TP TC 020		
其它	MTBF	≥154K hrs Telcordia SR-332 (Bellcore) ; ≥100.3K hrs MIL-HDBK-217F (25°C)		
	尺寸	300*85*41mm (L*W*H)		
	包装	1.8Kg; 6pcs/11.8Kg/1.27CUFT		
备注	<p>1. 充电器规格可能需依电池规格而修订, 请与电池供货商和明纬接洽细节。</p> <p>2. 如未特别说明, 所有规格参数均在输入为230VAC、额定负载、25°C环境温度下进行量测。</p> <p>3. 这是明纬公司建议的电流范围, 关于最大充电电流限制请参考电池供应商的意见。</p> <p>4. 低电压输入情况下需减额输出, 具体请参照输出减额曲线图。</p> <p>5. 当用户不用于PMBus/CANBus时进入PV/PC功能模式, 当用户PMBus/CANBus及PV/PC都不使用时, 进入SVR功能模式。</p> <p>6. 电源应视为系统内元件的一部分, 所有的EMC测试都将测试样品安装在一个厚度1mm, 长720mm*宽360mm的金属铁板上测试。电源需结合终端设备进行电磁兼容相关确认。有关EMC测试操作指导, 请参阅“组件电源供应器的EMI测试”。(在明纬网站<a href="https://www.meanwell.com/Upload/PDF/EMI_statement_cn.pdf">https://www.meanwell.com/Upload/PDF/EMI_statement_cn.pdf</a>)</p> <p>7. 当海拔高度超过2000米(6500英尺)时, 无风扇机型环境温度依每3.5°C/1000m比例下降, 有风扇机型环境温度依每5°C/1000m比例下降。</p> <p>8. 对铅酸蓄电池或不带BMS的蓄电池充电时, 在完全充电后, 请使用断路器断开充电器和蓄电池。</p> <p>※ 产品免责声明: 详细请参阅<a href="http://www.meanwell.com.cn/serviceDisclaimer.aspx">http://www.meanwell.com.cn/serviceDisclaimer.aspx</a></p>			

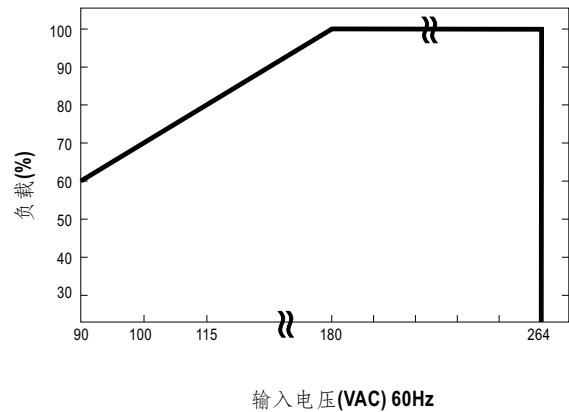
### ■ 方框图



### ■ 静态特性曲线



### ■ 减额曲线



## 功能手册

### 1. PMBus通信接口

※ RPB-1600支持PMBus Rev. 1.1版,其最大速度可达100KHz,允许信息的读入,状态监控以及输出的修正。  
详细请参考安装手册。

### 2. 充电曲线

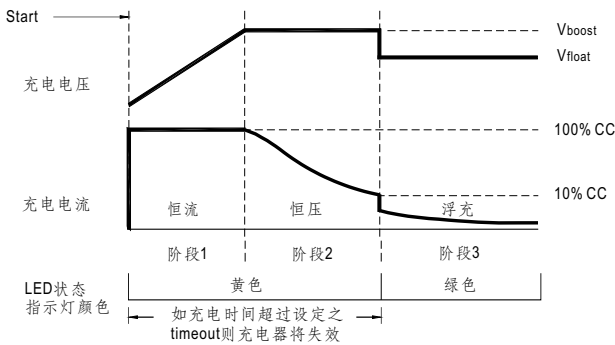
※ 此产品于出厂时即设定为可透过PMBus和CANBus进行编程。

※ 禁止和允许充电曲线可被改为2阶段的曲线,一种经常使用于工业行业的某些型号的电池的不同曲线,可用开启PMBus, CANBus, PV/PC或SVR控制功能进行替代,具体可参考安装手册。

※ 为调节充电曲线参数,明纬另有SBP-001(智能电池充电编程器),需与电脑连接操作,具体详情请联络明纬。

#### ◎ 默认三阶段充电曲线

##### 3 段式



◎ 适合给铅酸蓄电池(加水式,胶体式和吸附玻璃纤维式)和锂电池(锂铁,锂锰)充电

#### ◎ 嵌入式三阶段充电曲线

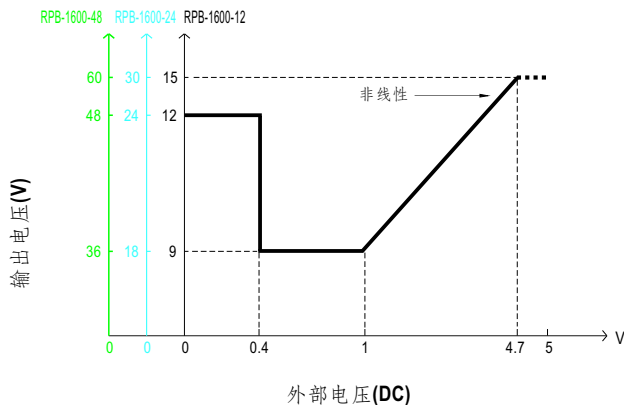
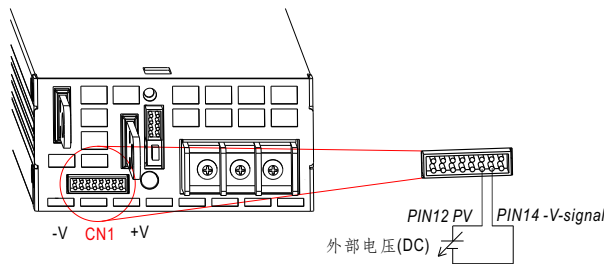
机型	描述	Vboost	Vfloat	CC (default)
12V	Default, programmable	14.4	13.8	100A
	Pre-defined, gel battery	14	13.6	
	Pre-defined, flooded battery	14.2	13.4	
	Pre-defined, AGM battery	14.5	13.5	
24V	Default, programmable	28.8	27.6	55A
	Pre-defined, gel battery	28	27.2	
	Pre-defined, flooded battery	28.4	26.8	
	Pre-defined, AGM battery	29	27	
48V	Default, programmable	57.6	55.2	27.5A
	Pre-defined, gel battery	56	54.4	
	Pre-defined, flooded battery	56.8	53.6	
	Pre-defined, AGM battery	58	54	

### 3. LED指示灯 & 功能pin脚的相应信号

LED	描述
● 绿色	浮充(3阶段)
● 橙色	充电中(1阶段或2阶段)
● 红色	非正常状态(过温保护,过载保护,风扇失效,充电超时)

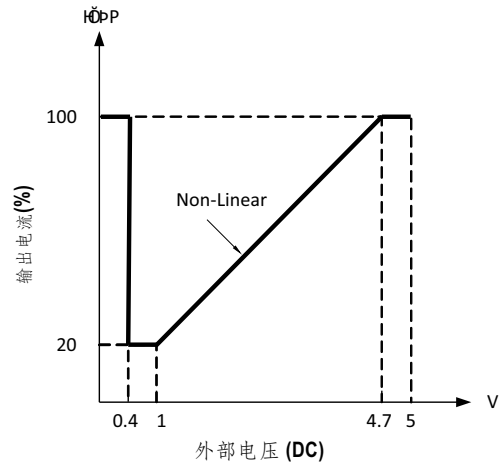
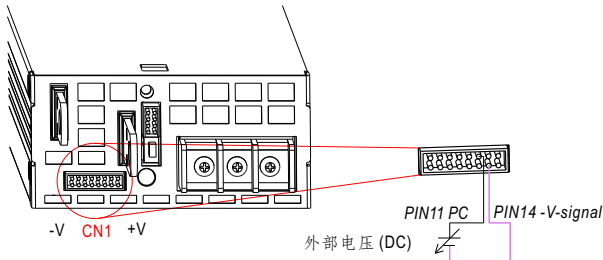
### 4. 输出电压调整(或PV/远程电压调整/远程调整/裕量调整/动态电压调整)

※ 除了通过内部电位器调整,输出电压还可以通过外部电压调整



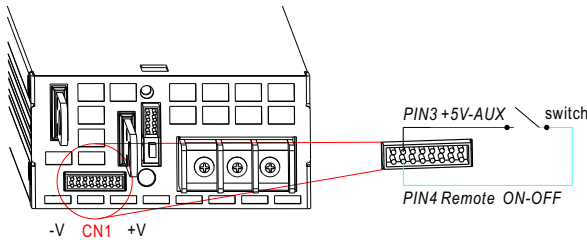
### 5. 输出电流值调整(或PC/远程电流调整/动态电流调整)

※ 输出电流值可以通过外部电压调整到额定电流的20~100%



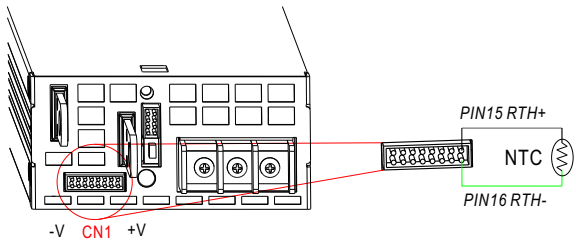
### 6. 遥控开关

通过“遥控开/关”功能可以单独或随其他单元控制电源的开/关

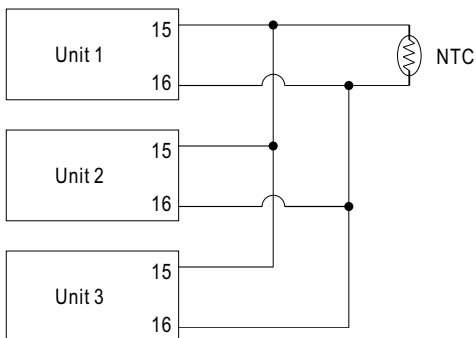


Remote ON-OFF和+5V-AUX之间	电源状态
Switch Short	ON
Switch Open	OFF

### 7. 温度补偿



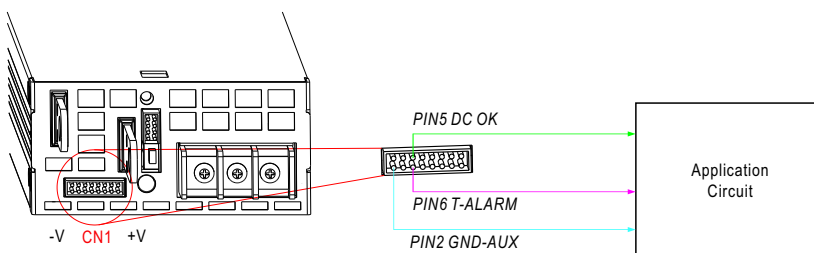
- ◎ 使用温度补偿功能时, 请将随充电器附加之温度传感器(NTC)附着在电池上或其周围环境中。
- ◎ 如果没使用传感器, 充电器仍可正常工作。



当充电器并联时, 请参考图例连接传感器NTC。  
温度补偿功能不使用时, 每一充电器之RTH+ (PIN15)与RTH- (PIN16)仍需连接。

### 8. 警报信号输出

※ CN1以TTL信号型式提供两种警报信号, DC OK及T-ALARM。这些信号与输出隔离。最大吸收电流是10mA。



## 9. 遥感功能的均流

RPB-1600具有内置主动式均流功能并且可以并联高达3台以提供更高的输出功率:

※ 电源供应器应用短而粗的导线并联然后连接负载

※ 各并联单元间的输出电压差异应小于0.2V

※ 总输出电流不可超过以下等式的计算值

$$(\text{并联时的输出电流}) = (\text{各组的额定电流}) \times (\text{组数}) \times 0.9$$

※ 当总的输出电流小于总的额定电流的5%时, 或者说每个单元的额定电流的5% \* 电源的数量时, 每个电源的电流可能不会达到完全均衡。

※ CN500/SW1 pin脚连接功能

Parallel	PSU1		PSU2		PSU3	
	CN500	SW1	CN500	SW1	CN500	SW1
1 unit	X	ON	—	—	—	—
2 unit	V	ON	V	ON	—	—
3 unit	V	ON	V	OFF	V	ON

(V表示CN500连接插脚, X表示CN500不连接插脚)

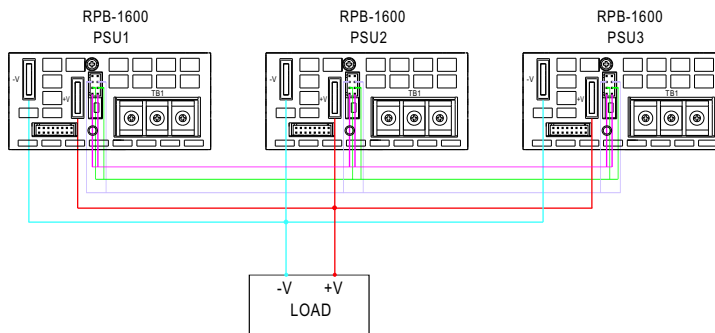
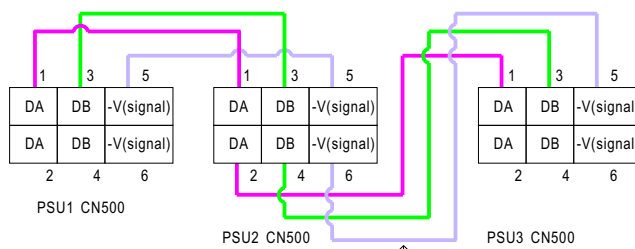


图5.1



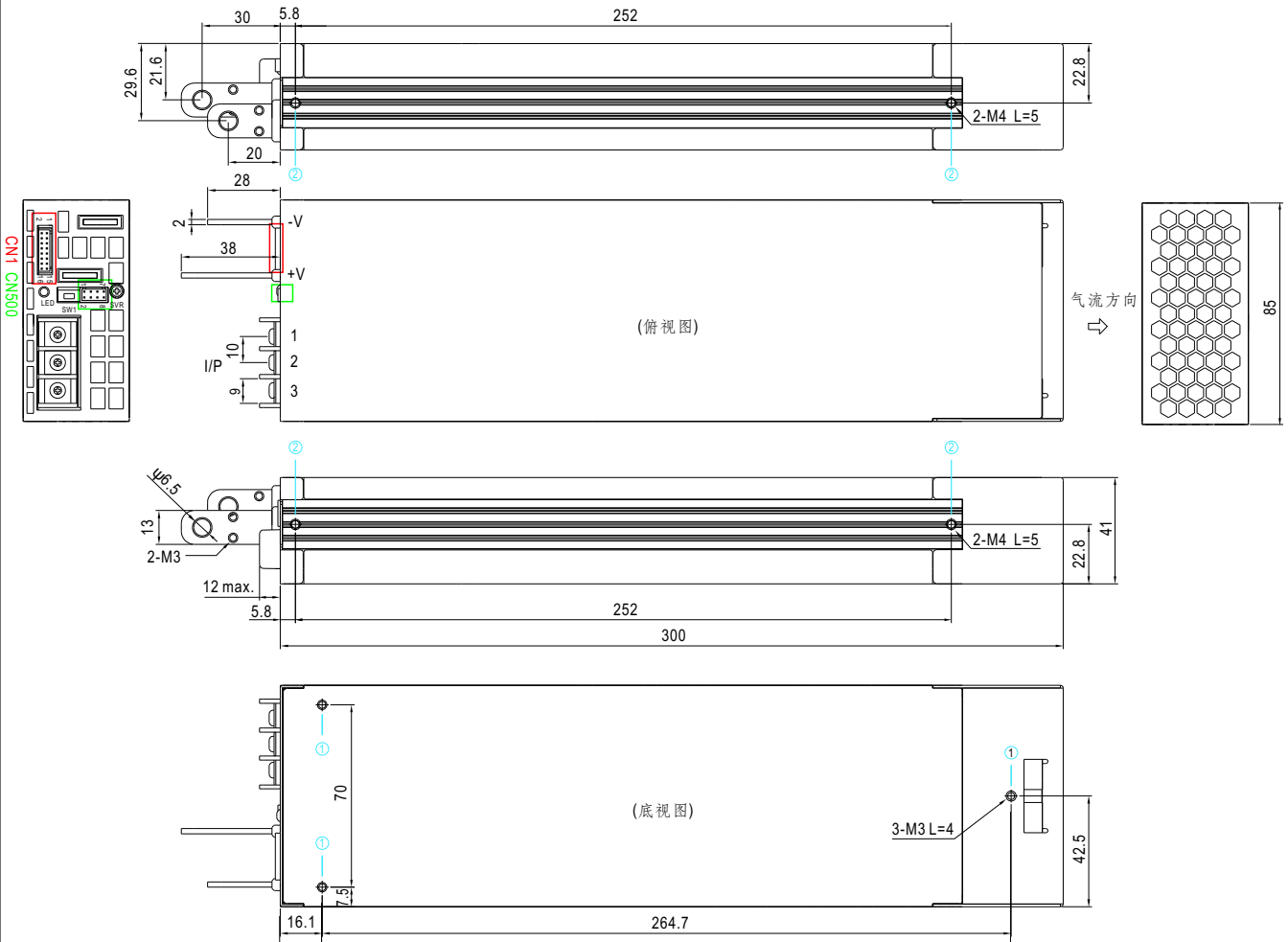
如果CN500线材过长, 需两条绞绕以避免产生噪声

© DA, DB和-V(signal)相互并联连接

## ■ 机构尺寸

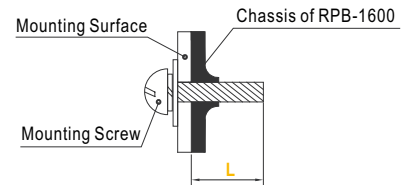
(单位: mm, 公差±1mm)

机壳型号:250

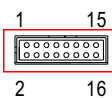


### ※ 安装指导

孔编号	推荐螺丝型号	最大穿透深度L	推荐安装扭矩
①	M3	4mm	6~8Kgf-cm
②	M4	5mm	7~10Kgf-cm



### ※ 控制pin脚定义 (CN1): HRS DF11-16DP-2DS或同等级




配套端子	HRS DF11-16DS或同等级品
端子	HRS DF11-16SC或同等级品

Pin脚编号	功能	描述
1	+12V-AUX	对GND-AUX的辅助输出电压为10.6~13.2V,最大负载电流是0.8A. 该输出端接有冗余二极管,且不受ON/OFF信号控制
2	GND-AUX	辅助输出电压GND,该信号回路与主输出(+V&-V)是隔离的
3	+5V-AUX	对GND-AUX的辅助输出电压为4.5~5.5V,最大负载电流是0.3A. 该输出端接有冗余二极管,且不受ON/OFF信号控制
4	Remote ON-OFF	每个单元可以通过电子信号或者开/关和+5V-AUX之间的干接点控制输出(备注2) 短路(4.5~5.5V):电源开;开路(0~0.5V):电源关;最大输出电压为5.5V.
5	DC-OK	高电平信号(4.5~5.5V):当输出电压 $\leq 8V/16V/32V \pm 1V$ 时; 低电平信号(-0.1~0.5V):当输出电压 $\geq 8V/16V/32V \pm 1V$ 时. 输出最大源电流为10mA(备注2) DC OK与电池低保护相关
6	T-ALARM	高电平信号(4.5~5.5V):当内部温度超过温度警报限制,或风扇失效 低电平信号(-0.1~0.5V):当内部温度正常或风扇正常工作时, 输出最大源电流为10mA(备注2)
7,8,9	A0,A1,A2	PMBus / CANBus接口地址线(备注1)
10	D0	充电控制, 由PIN决定充电操作, 是否使用充电曲线,或控制PMBus,PV/PC或SVR. 请参考安装手册。(备注1)
11	PC	调整恒流值(备注1)
12	PV	调整输出电压(备注1)
13	+V (Signal)	输出电压正极信号, 不能直接连接负载
14	-V (Signal)	输出电压负极信号, 仅做某些功能参考, 不能直接连接负载
15	RTH+	此脚位可与充电器一同寄送之温度传感器(NTC,5KOhm)连接, 以启动充电电压温度补偿功能。
16	RTH-	

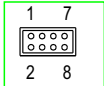
备注1: 非隔离信号, 参考输出端子-V(signal).

备注2: 隔离信号, 参考GND-AUX.

※ AC输入端子pin脚定义

Pin脚编号	Pin脚功能	图	拧紧扭矩
1	FG 地		8Kgf-cm
2	AC/N		
3	AC/L		

※ 控制pin脚定义 (CN500)功能描述 : HRS DF11-8DP-2DS或同等级



配套端子	HRS DF11-8DS或同等级品
端子	HRS DF11-**SC或同等级品

Pin脚编号	功能	描述
1,2	DA	作为并联控制的不同数字信号。(备注1)
3,4	DB	作为并联控制的不同数字信号。(备注1)
5,6	-V (Signal)	输出电压负极信号, 仅做某些功能参考, 不能直接连接负载
7	SDA	PMBus机型: 使用在PMBus接口的串联数据。(备注2)
	CANH	CANBus机型: 使用在CANBus接口的数据线。(备注2)
8	SCL	PMBus机型: 使用在PMBus接口的串联时钟。(备注2)
	CANL	CANBus机型: 使用在CANBus接口的数据线。(备注2)

备注1: 非隔离信号, 参考输出端子-V(signal).

备注2: 隔离信号, 参考GND-AUX.

※ 控制pin脚定义(SW1)功能描述:

Pin脚编号	功能	描述
1,2	电阻选择插座	SW1是用于DA/DB信号和并联控制功能的选择电阻插座