



500W 机壳型铁路用DC-DC转换器

RSD-500 系列

使用手册



■ 特性

- 符合铁道标准BS EN/EN50155 和 BS EN/EN45545-2
- 1U外型, 高度仅41mm
- 2:1 宽范围输入
- 无风扇设计, 灌半胶, 自然风冷
- -40~+80°C 宽范围工作温度
- 直流输出电压可调
- 保护种类: 短路 / 过载 / 过压 / 过温
输入反极性/输入欠压保护
- 4KVdc 输入/输出隔离 (增强隔离)
- 最高工作海拔5000米(备注5)
- LED电源指示灯
- 3年保固

■ 应用

- 公共汽车、电车、地铁或铁路系统
- 工业控制系统
- 半导体制造设备
- 工厂自动化
- 机电设备
- 无线网络
- 电信和数据通信系统
- 高振动、多尘埃、极端低温或高温的恶劣环境

■ 全球交易品项识别码

MW搜寻: <http://www.meanwell.com.cn/serviceGTIN.aspx>

■ 描述

RSD-500 系列是一款500W机壳型轨道用DC-DC转换器, 符合铁道标准BS EN/EN50155和BS EN/EN45545-2,可构成三种2:1宽但不同输入范围(16.8~33.6V/33.6~67.2V/67.2~154V)的模型。适用于采用常用标准输入电压如:24V,36V,48V,72V,96V和110V的铁路及各类运输系统。可提供12V,24V,48V多种输出电压。

此系列主要特性为-40~+80°C 的宽范围工作温度,低纹波,低噪声,良好的电磁兼容,4KVdc的输入/输出隔离,41mm的薄型外壳以及灌半胶设计。RSD-500系列不仅适用于铁路、有轨电车和公共汽车的车内系统或轨道设施,也可在高振动、高粉尘、极低或极高温等恶劣环境中使用。

■ 型号编码

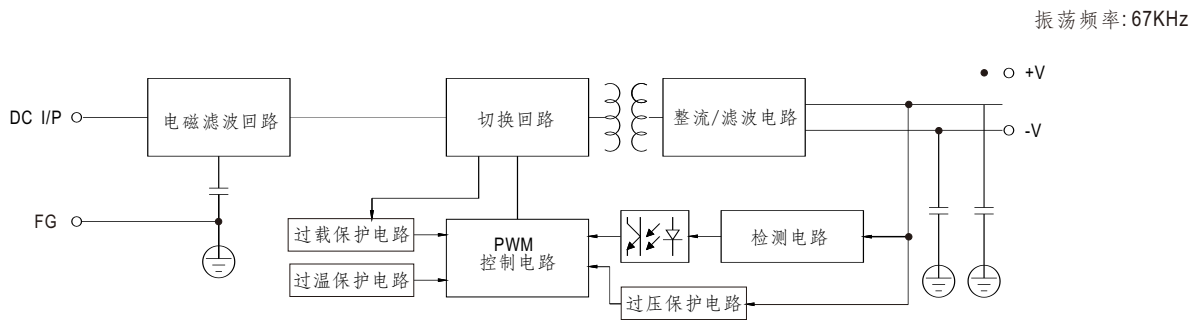
RSD - 500 B - 24

- 输出电压 (12/24/48Vdc)
- 输入电压 (B:16.8~33.6Vdc, C:33.6~67.2Vdc, D:67.2~154Vdc)
- 额定功率
- 系列名

电气规格

型号		RSD-500B-12	RSD-500B-24	RSD-500B-48	RSD-500C-12	RSD-500C-24	RSD-500C-48	RSD-500D-12	RSD-500D-24	RSD-500D-48	
输出	直流电压	12V	24V	48V	12V	24V	48V	12V	24V	48V	
	额定电流	35A	17.5A	8.8A	35A	19.2A	9.6A	35A	20.8A	10.4A	
	电流范围	0 ~ 35A	0 ~ 17.5A	0 ~ 8.8A	0 ~ 35A	0 ~ 19.2A	0 ~ 9.6A	0 ~ 35A	0 ~ 20.8A	0 ~ 10.4A	
	额定功率	420W	420W	422.4W	420W	460.8W	460.8W	420W	499.2W	499.2W	
	纹波与噪声(最大) 备注2	100mVp-p	120mVp-p	150mVp-p	100mVp-p	120mVp-p	150mVp-p	100mVp-p	120mVp-p	150mVp-p	
	电压调整范围	12 ~ 14V	24 ~ 28V	48 ~ 56V	12 ~ 14V	24 ~ 28V	48 ~ 56V	12 ~ 14V	24 ~ 28V	48 ~ 56V	
	电压精度 备注3	±1.0%	±1.0%	±1.0%	±1.0%	±1.0%	±1.0%	±1.0%	±1.0%	±1.0%	
	线性调整率	±0.5%	±0.5%	±0.5%	±0.5%	±0.5%	±0.5%	±0.5%	±0.5%	±0.5%	
	负载调整率	±1.0%	±1.0%	±1.0%	±1.0%	±1.0%	±1.0%	±1.0%	±1.0%	±1.0%	
	启动、上升时间	500ms, 60ms									
保持时间(Typ.)	请参阅第4页保持时间(负载减额曲线)										
输入	电压范围 备注4	连续 16.8 ~ 33.6Vdc			33.6 ~ 67.2Vdc			67.2 ~ 154Vdc			
		1s 14.4 ~ 16.8Vdc			28.8 ~ 33.6Vdc			57.6 ~ 67.2Vdc			
	效率(Typ.)	92%	92%	92%	93%	93%	93%	93%	93%	93%	
	直流电流(Typ.)	21.5A @24Vdc			11A @48Vdc			5A @110Vdc			
	浪涌电流(Typ.)	30A									
	电压中断	EN50155:2017-B/C/D 型满载时遵守S1等级(3ms) B/C 型70%负载时遵守S2等级(10ms), D型满载时遵守S2等级									
保护	过负载	恒流限制在额定输出功率的105~135%时可自动恢复									
	过电压	14.4 ~ 17.5V	28.8 ~ 35V	57.6 ~ 65V	14.4 ~ 17.5V	28.8 ~ 35V	57.6 ~ 65V	14.4 ~ 17.5V	28.8 ~ 35V	57.6 ~ 65V	
	过温	保护模式:关断输出电压,重启后恢复									
	反极性保护	关断输出电压,重启后恢复									
	欠压锁定	24Vin :Power ON ≥ 16.8V, OFF ≤ 16.5V			48Vin :Power ON ≥ 33.6V, OFF ≤ 33V			110Vin :Power ON ≥ 67.2V, OFF ≤ 65V			
环境	工作温度	-40 ~ +80°C (请参考"降额曲线")									
	工作湿度	5 ~ 95% RH, 无冷凝									
	储存温度、湿度	-40 ~ +85°C, 5 ~ 95% RH, 无冷凝									
	温度系数	±0.03%/°C (0 ~ 55°C)									
	耐振动	组件:10 ~ 500Hz, 5G 10分钟/周期, X, Y, Z 各60分钟; 安装:符合 IEC61373									
	操作海拔高度 备注5	5000 米 / OVCII									
安规和电磁兼容(备注6)	安全规范	UL 62368-1, IEC 62368-1, AS/NZS 62368-1, EAC TP TC 004 认证通过, 设计参考 BS EN/EN62368-1									
	耐压	I/P-O/P:4KVdc I/P-FG:2.5KVdc O/P-FG:2.5KVdc									
	绝缘阻抗	I/P-O/P, I/P-FG, O/P-FG:>100M Ohms / 500Vdc / 25°C / 70% RH									
	电磁兼容发射	Parameter	Standard				Test Level / Note				
		Conducted	BS EN/EN55032 (CISRP32)				Class A				
		Radiated	BS EN/EN55032 (CISRP32)				Class B				
		Voltage Flicker	BS EN/EN61000-3-3				-----				
		Harmonic Current	-----				-----				
	电磁兼容抗扰度	BS EN/EN55035									
		Parameter	Standard				Test Level / Note				
		ESD	BS EN/EN61000-4-2				Level 3, 8KV air; Level 3, 6KV contact; criteria A				
		Radiated	BS EN/EN61000-4-3				Level 3, 10V/m; criteria A				
		EFT / Burst	BS EN/EN61000-4-4				Level 3, 2KV; criteria A				
		Surge	BS EN/EN61000-4-5				Level 3, 1KV/Line-Line; Level 3, 2KV/Line-Line-FG; criteria A				
Conducted		BS EN/EN61000-4-6				Level 3, 10V; criteria A					
Magnetic Field	BS EN/EN61000-4-8				Level 4, 30A/m; criteria A						
铁道标准	符合BS EN/EN45545-2 防火; 满足BS EN/EN50155 / IEC60571 包含 IEC61373 冲击和震动, BS EN/EN50121-3-2 电磁兼容										
其它	MTBF	834.7K hrs min. Telcordia SR-332 (Bellcore); 99.1K hrs min. MIL-HDBK-217F (25°C)									
	尺寸	237*100*41mm (L*W*H)									
	包装	1.45Kg; 10pcs/15.5Kg/0.8CUFT									
备注	1. 如未特别说明, 所有规格参数均在输入为B:24Vdc, C:48Vdc, D:110Vdc、额定负载、25°C环境温度下进行测量。										
	2. 纹波和噪声测量方法: 使用一条12"双绞线, 同时终端要并联0.1μF和47μF的电容, 在20MHz带宽下进行测量。										
	3. 精度: 包含设定误差、线性调整率和负载调整率。										
	4. 低输入电压情况下需降额输出, 具体请参考降额曲线图。										
	5. 当海拔高度超过2000米(6500英尺)时, 无风扇机型环境温度依每3.5°C/1000m比例下降, 有风扇机型环境温度依每5°C/1000m比例下降。										
	6. 电源应视为一个独立的元件, 需结合终端设备进行电磁兼容相关确认。有关EMC测试操作指导, 请参阅"电源供应器EMI测试声明书"。(在明纬网站 https://www.meanwell.com/Upload/PDF/EMI_statement_cn.pdf) ※ 产品免责声明: 详情请参阅 http://www.meanwell.cc/serviceDisclaimer.aspx										

方框图



输入端保险丝

在输入电压的正极有串联2个或3个用于保护异常浪涌电流作用的保险丝，各机型保险丝规格如下表

型号	保险丝型号	厂商和规格
B	慢熔	WALTER WN 20, 20A, 500V *2
C	慢熔	Conquer MST, 10A, 250V*3
D	慢熔	Conquer MST, 10A, 250V*2

输入反向极性保护

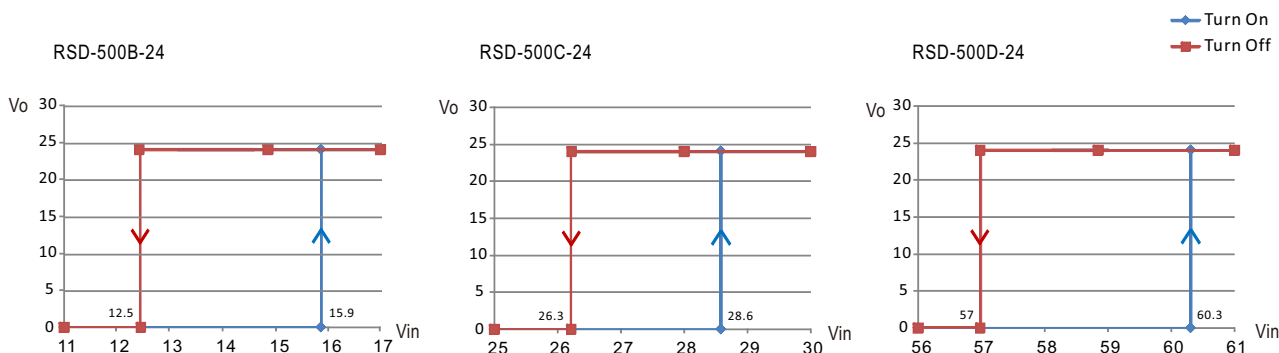
在输入电压的负极串联了一个场效应管，如果输入电压极性反了，场效应管将开路，而电源没输出达到保护设备

输入范围和瞬态能力

该系列产品具有宽范围的输入能力。在±30%的额定输入电压内，它可以执行在满负荷运转并正常工作，在±40%的额定输入电压内，它可以承受1秒。

输入欠压保护

如果输入电压降至输入最低电压,内部控制 IC将关断且无电压输出，当输入电压升至高于输入最低电压时自动恢复，请参考下列曲线

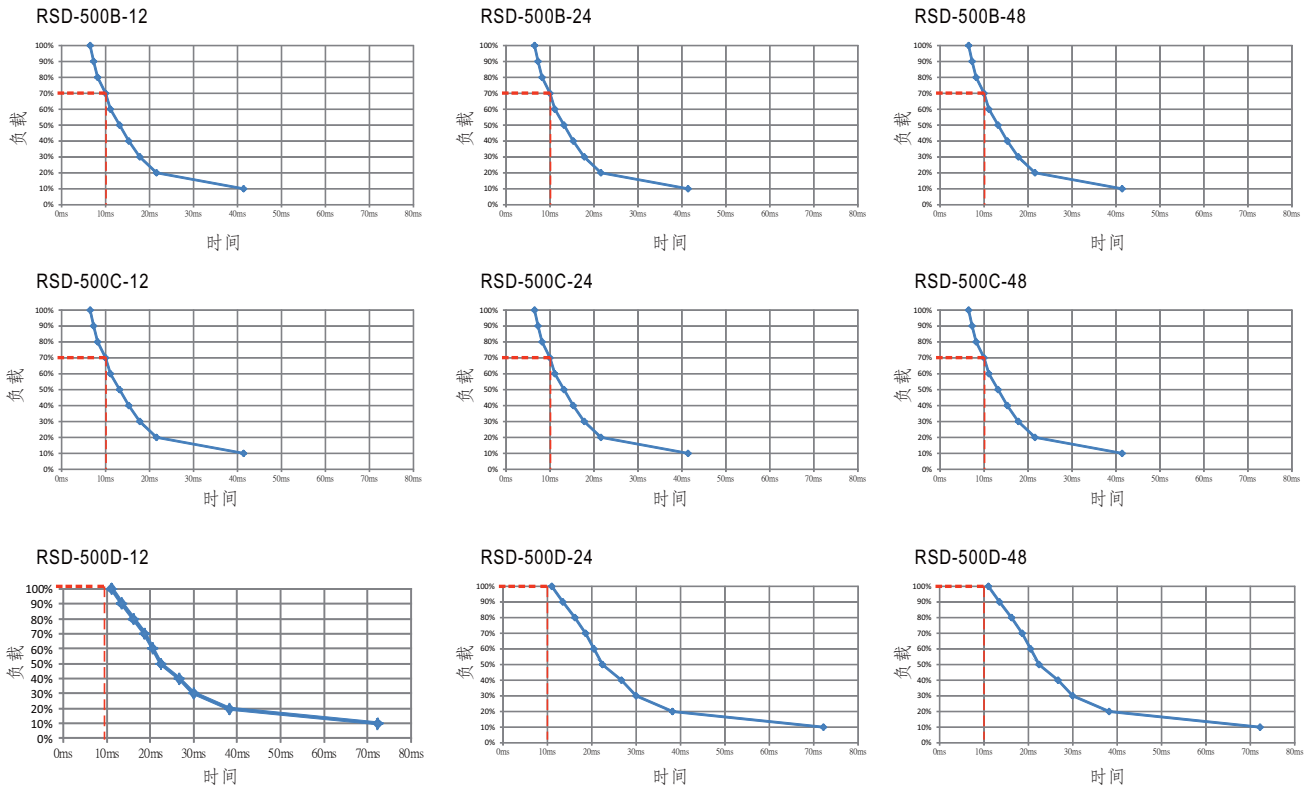


浪涌电流

在初始启动时，浪涌电流由电阻抑制，启动完成后，由继电器旁路电阻，以降低功耗。

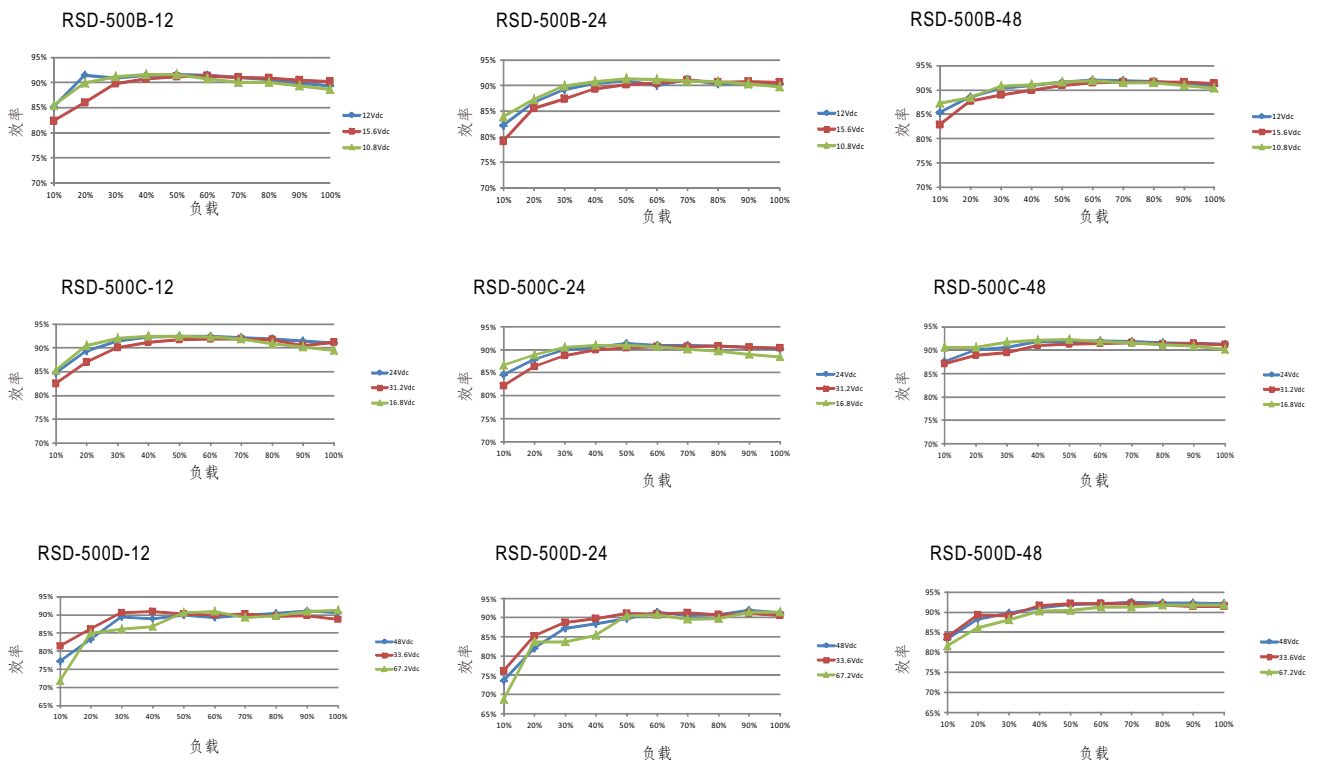
■ 保持时间

- En50155:2017 版本 - 型号D可符合S2等级(10毫秒), 而型号B和C在满载条件下可符合S1等级(3毫秒), 为了满足S2等级(10毫秒), 型号B和C需降至70%负载, 请参考下表曲线。



■ 效率vs负载& Vin曲线

各机型效率vs负载& Vin曲线如下表所示

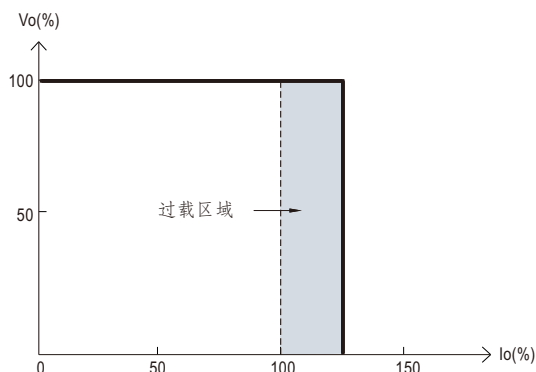


■ 过载保护

如果输出拉升至其额定输出功率的105~135%时，变换器将进入过载保护，保护方式为恒流模式。

故障条件被移除后，它会自动恢复。请参阅下图的详细操作特性。

请注意，这不适合在过载区域范围内连续进行操作，否则将可能会导致过温并降低电源寿命，甚至损坏。



■ 过压保护

当输出电压拉升至额定值的115~140%时，变换器自行切断电压进行保护，必须重启才能恢复

■ 过温保护

当内部传感器感应到晶体管上的温度过高时，变换器会进入到过温保护模式。必须重新启动电源才能恢复。

■ LED指示

配备有内置LED指示灯，通过LED指示灯用户可方便地确认变换器的工作状态

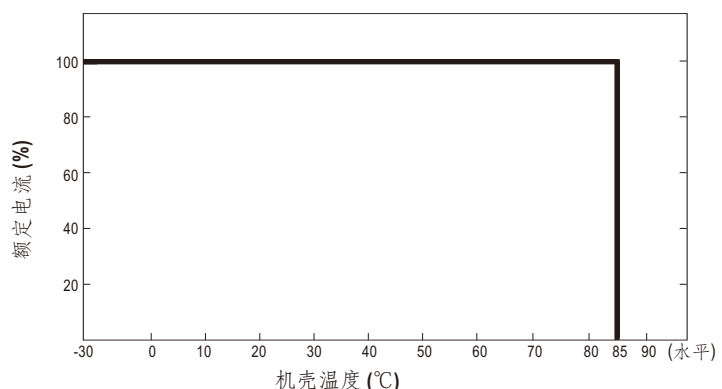
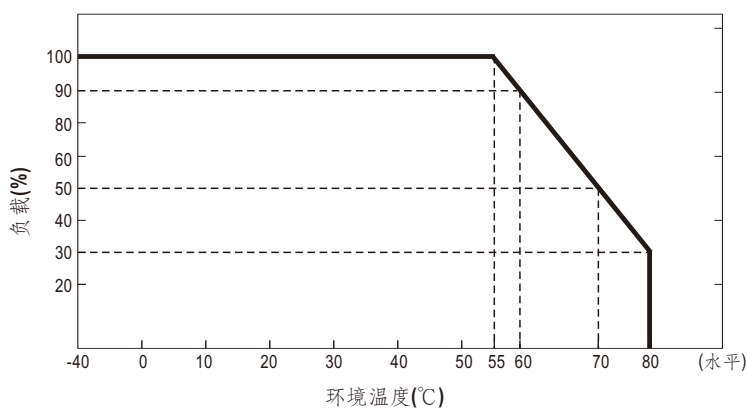
绿色：正常工作；

无信号：无电源或故障。

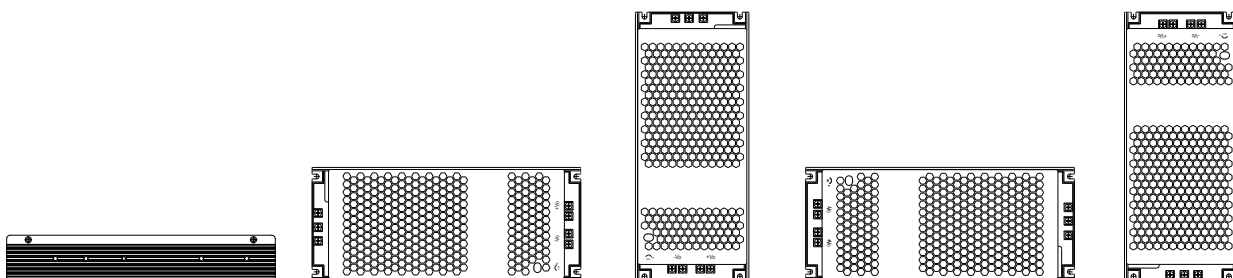
■ 降额曲线

a. 单机运行

如果变换器底部没有安装铁板，满载运行时最高环境温度为 55℃，当温度在55-80℃之间时，需降载输出，如下图降载曲线所示

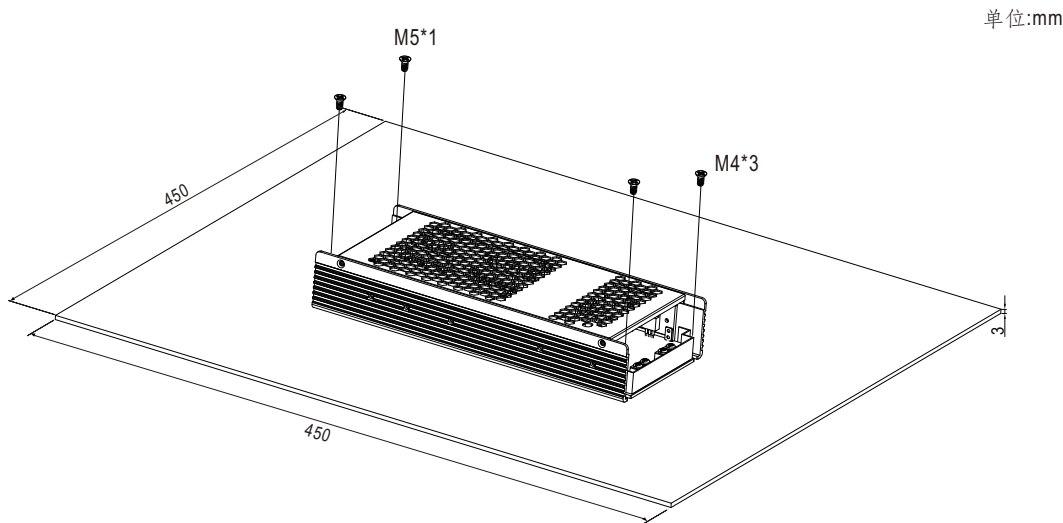


合适的安装方法如下图所示。由于RSD-500是半灌胶型，以下安装方法的热工作性能是相似的，且具有相同的降额曲线。

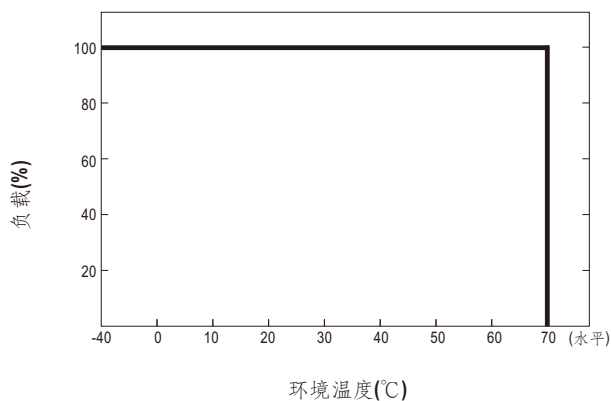


b. 外加铁板操作

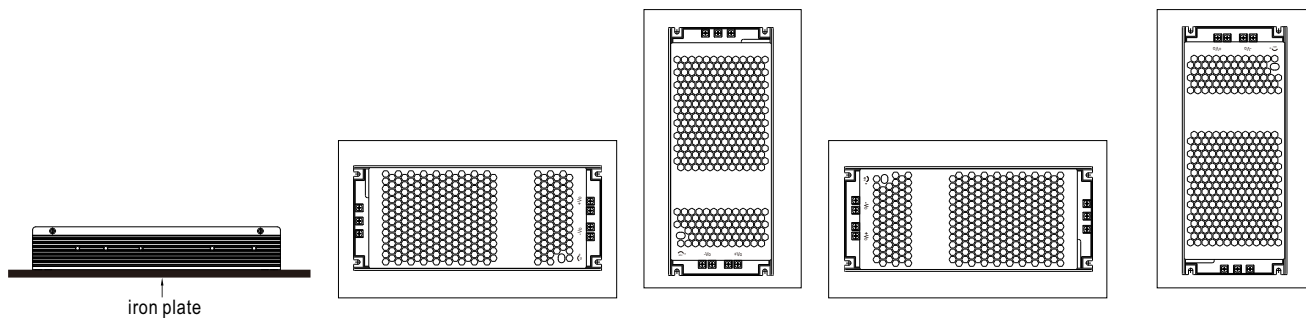
为了满足EN50155 TX等级所要求的电源在满载70℃时工作,RSD-500系列必须安装在铁板上.建议铁板尺寸如下图所示.为了优化热的特性,铁板必须有一个很光滑的表面且RSD-500系列必须紧紧安装在铁板中间,如上图所示



负载vs 环温曲线图如下所示



合适的安装方法如下图所示。由于RSD-500是半灌胶型，以下安装方法的热工作性能是相似的，且具有相同的降额曲线。



■ 环境条件的抗扰度

测试方法	标准	测试条件	状态
Cooling Test	EN 50155 section 12.2.3 (Column 2, Class TX) EN 60068-2-1	Temperature: -40°C Dwell Time: 2 hrs/cycle	No damage
Dry Heat Test	EN 50155 section 12.2.4 (Column 2, Class TX) EN 50155 section 12.2.4 (Column 3, Class TX & Column 4, Class TX) EN 60068-2-2	Temperature: 70°C / 85°C Duration: 6 hrs / 10min	PASS
Damp Heat Test, Cyclic	EN 50155 section 12.2.5 EN 60068-2-30	Temperature: 25°C~55°C Humidity: 90%~100% RH Duration: 48 hrs	PASS
Vibration Test	EN 50155 section 12.2.11 EN 61373	Temperature: 19°C Humidity: 65% Duration: 10 mins	PASS
Increased Vibration Test	EN 50155 section 12.2.11 EN 61373	Temperature: 19°C Humidity: 65% Duration: 5 hrs	PASS
Shock Test	EN 50155 section 12.2.11 EN 61373	Temperature: 21 ± 3°C Humidity: 65 ± 5% Duration: 30ms*18	PASS
Low Temperature Storage Test	EN 50155 section 12.2.3 (Column 2, Class TX) EN 60068-2-1	Temperature: -40°C Dwell Time: 16 hrs	PASS
Salt Mist Test	EN 50155 section 12.2.10 (Class ST4)	Temperature: 35°C ± 2°C Duration: 48 hrs	PASS

■ EN45545-2防火测试条件

测试项目		标准	危险等级		
项目	HL1		HL2	HL3	
R22	Oxygen index test	EN 45545-2:2013 EN ISO 4589-2:1996	PASS	PASS	PASS
	Smoke density test	EN 45545-2:2013 EN ISO 5659-2:2006	PASS	PASS	PASS
	Smoke toxicity test	EN 45545-2:2013 NF X70-100:2006	PASS	PASS	PASS
R24	Oxygen index test	EN 45545-2:2013 EN ISO 4589-2:1996	PASS	PASS	PASS
R25	Glow-wire test	EN 45545-2:2013 EN 60695-2-11:2000	PASS	PASS	PASS
R26	Vertical flame test	EN 45545-2:2013 EN 60695-11:2003	PASS	PASS	PASS

