



# 15KW 3 $\phi$ 4W输入带高压输出

# RST-15K-HV系列

### Dimension

L	W	H
540	424	83.5(2U)
21.3	16.7	3.29(2U)

使用手册



前端



后端



### 特性

- 三相三线 /  $\Delta$ 196~305VAC 或三相四线 / Y 相电压340~530VAC
- 效率高达94%
- 自然风冷
- 输出电压及恒流等级可编程
- 宽电压调整范围1~120%
- 有效电流共享高达2台(28.5KW)
- 内建ON-OFF控制/报警信号
- 短路/过负载/过电压/过温度/风扇警报
- 5年保固

### 应用

- 能源电力系统
- 紫外线或激光二极管应用
- 电解系统
- 工厂控制或自动化设备
- 老化设施
- 射频应用
- 电动车充电站

### 全球交易品项识别码

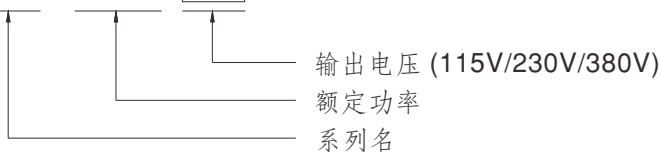
MW搜寻: <http://www.meanwell.com.cn/serviceGTIN.aspx>

### 描述

RST-15K-HV是一款15KW 3 $\phi$  输入封闭式AC/DC电源。该系列适用于宽范围的三相交流输入，并提供各行业最需要的直流输出型号(115V/230V/380V)。该系列提供自然风冷冷却方式，最高可工作在70°C。此外，RST-15K-HV通过配备各种内置功能，如输出编程、电源电流共享、远程 ON-OFF 控制、报警信号等，提供了极大的设计灵活性。

### 机型编码

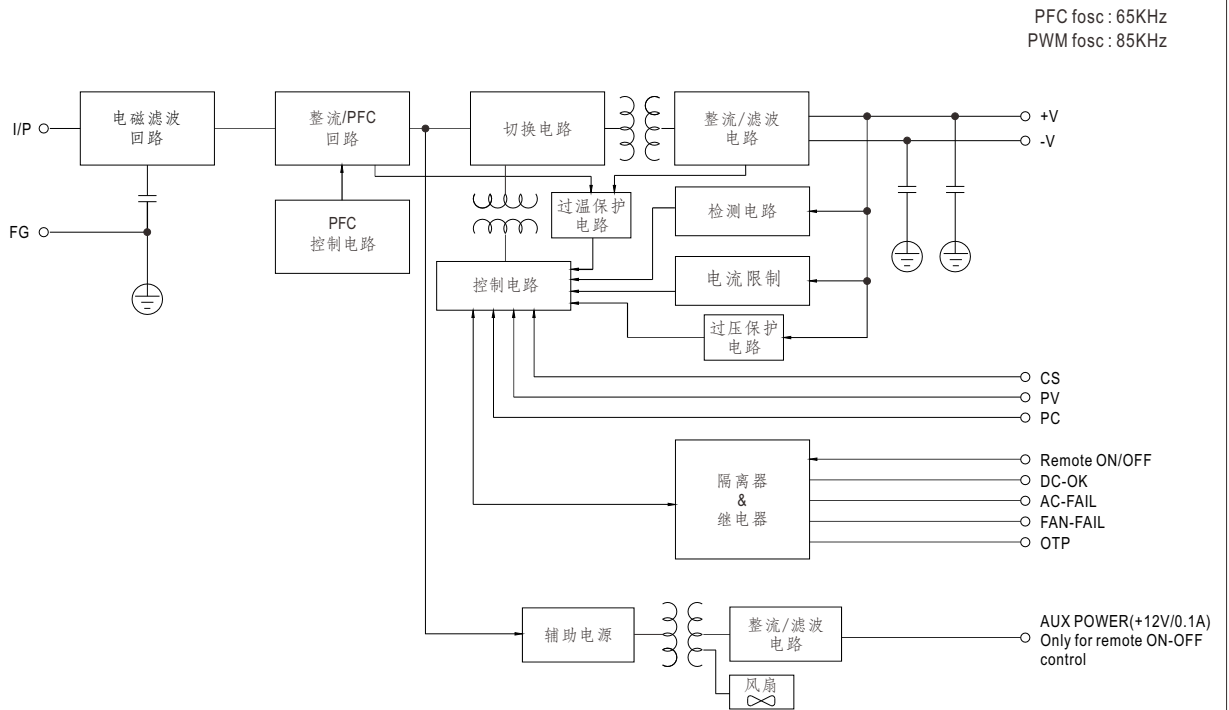
**RST - 15K - 115**



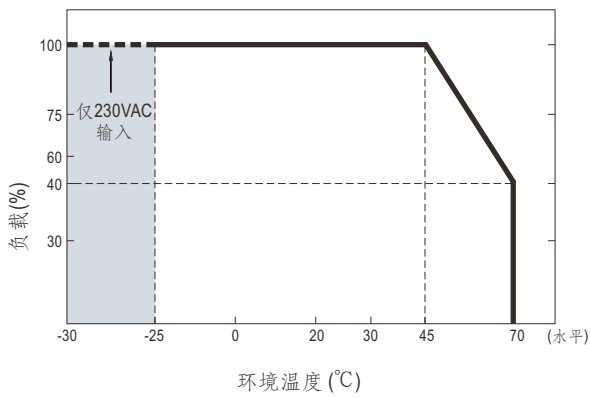
## 电气规格

型号	RST-15K-115	RST-15K-230	RST-15K-380	
输出	直流电压(出厂设定值)	115V	230V	380V
	电流(出厂设定值)	130A	64.8A	39.55A
	电流范围	0 ~ 130A	0 ~ 69A	0 ~ 45A
	额定功率	14950W	14904W	15030W
	全功率电压范围	115 ~ 138V	216 ~ 260V	334 ~ 400V
	纹波与噪声(最大) 备注2	1Vp-p	2Vp-p	4Vp-p
	电压调整范围	90 ~ 138V	170 ~ 260V	260 ~ 400V
	电压精度 备注3	±1.0%		
	线性调整率	±0.5%		
	负载调整率	±0.5%		
启动、上升时间	3000ms, 200ms 满载时			
保持时间(Typ.)	16ms 230VAC/400VAC at 75% 负载 10ms / 230VAC/400VAC 满载时			
输入	电压范围	3 $\phi$ 3W/ $\Delta$ 196~305VAC 或 3 $\phi$ 4W/Y 340~530VAC		
	频率范围	47 ~ 63Hz		
	功率因素(Typ.)	≥0.98/230VAC(400VAC)/≥0.97/277VAC(480VAC) 满载时		
	效率(Typ.) 备注7	93%	94%	94%
	交流电流(Typ.)	45A/230VAC(3 $\phi$ 3-wire / $\Delta$ ) 26A/400VAC(3 $\phi$ 4-wire / Y)		
	浪涌电流(Typ.)	150A/230VAC(3 $\phi$ 3-wire / $\Delta$ ) 100A/400VAC(3 $\phi$ 4-wire / Y)		
	漏电流	<3.5mA/Y 530VAC <21mA / $\Delta$ 305VAC		
保护	过载	100 ~ 107% 额定电流 保护类型:恒流限制模式, 5秒后关闭。重启后恢复		
	过电压	145 ~ 166V	273 ~ 312V	420 ~ 480V
	过温度	关断输出电压, 温度下降后自动恢复		
功能	均流	最多2台并联。请参考功能手册		
	输出电压调整	输出电压是允许在1 ~ 120%额定输出电压之间调整, 请参考PV曲线功能手册		
	恒流值调整	恒流值是允许在20 ~ 100%额定输出电流之间调整, 请参考PC曲线功能手册		
	遥控开关	请参考功能手册		
	警报信号输出	AC fail, DC OK, fan fail, OTP。请参考功能手册		
环境	工作温度	-30 ~ +70°C (请参考"减额曲线")		
	工作湿度	20 ~ 90% RH 无冷凝		
	储存温度、湿度	-40 ~ +85°C, 10 ~ 95% RH 无冷凝		
	温度系数	±0.03%/°C (0 ~ 45°C)		
	耐振动	10 ~ 500Hz, 2G 10分钟/周期, X、Y、Z轴各60分钟		
安规和电磁兼容(备注8)	安全规范	UL62368-1, CAN/CSA C22.2 No. 62368-1, TUV BS EN/EN62368-1, EAC TP TC 004 认证通过		
	耐压 备注4	I/P-O/P:4.3KVDC I/P-FG:2.8KVDC O/P-FG:2.8KVDC		
	绝缘阻抗 备注4	I/P-O/P, I/P-FG, O/P-FG:100M Ohms / 50VDC / 25°C / 70% RH		
	电磁兼容发射	参数	标准	测试等级/备注
		Conducted	BS EN/EN55032 (CISPR32) / BS EN/EN55011 (CISPR11)	Class A
		Radiated	BS EN/EN55032 (CISPR32) / BS EN/EN55011 (CISPR11)	Class A
		Harmonic Current	BS EN/EN61000-3-12	-----
		Voltage Flicker	BS EN/EN61000-3-3	-----
	电磁兼容抗扰度	BS EN/EN55024, BS EN/EN61204-3, BS EN/EN61000-6-2		
		参数	标准	测试等级/备注
		ESD	BS EN/EN61000-4-2	Level 3, 8KV air; Level 2, 4KV contact
		Radiated	BS EN/EN61000-4-3	Level 3
		EFT / Burst	BS EN/EN61000-4-4	Level 3
		Surge	BS EN/EN61000-4-5	Level 4, 4KV/Line-Earth; Level 3, 2KV/Line-Line
		Conducted	BS EN/EN61000-4-6	Level 3
Magnetic Field		BS EN/EN61000-4-8	Level 4	
Voltage Dips and Interruptions	BS EN/EN61000-4-11	>95% dip 0.5 periods, 30% dip 25 periods, >95% interruptions 250 periods		
其它	MTBF	121.9K hrs min. Telcordia SR-332 (Bellcore); 16.2K hrs min. MIL-HDBK-217F (25°C)		
	尺寸	540*424*83.5mm (L*W*H)		
	包装	25Kg; 1pcs/25Kg/2.82CUFT		
备注	<ol style="list-style-type: none"> <li>如未特别说明, 所有规格参数均在输入为 <math>\Delta</math>230VAC(Y 400VAC)、额定负载和 25°C 环境温度下进行量测。</li> <li>纹波和噪声测量方法: 使用一条12"双绞线, 同时终端要并联0.1<math>\mu</math>f和47<math>\mu</math>f的电容, 在20MHZ带宽下进行量测。</li> <li>精度: 包含线性调整率和负载调整率。</li> <li>在耐压和隔离电阻测试过程中, 螺丝"A"要暂时移除, 测试之后要求装回去。</li> <li>低输入电压情况下需减额输出, 具体请参考减额曲线图。</li> <li>如果使用 PV 信号调节 Vo, 在正常工作条件下, Vo 的纹波噪声可能会超过本规范中定义的额定值。</li> <li>效率是在 <math>\Delta</math>: 230VAC/Y: 400VAC时测量的。效率等级是在输出电压 115V(115V机型)/230V(230V机型)/380V(380V机型)。</li> <li>电源应视为系统内元件的一部分, 所有的EMC测试都将测试样品安装在一个厚度1mm, 长900mm*宽600mm的金属铁板上测试。电源需结合终端设备进行电磁兼容相关确认。有关EMC测试操作指导, 请参阅“组件电源供应器的EMI测试”。(在明纬网站" <a href="https://www.meanwell.com/Upload/PDF/EMI_statement_cn.pdf">https://www.meanwell.com/Upload/PDF/EMI_statement_cn.pdf</a>)</li> <li>当海拔高度超过2000米(6500英尺)时, 无风扇机型环境温度依每3.5°C/1000m比例下降, 有风扇机型环境温度依每5°C/1000m比例下降。</li> <li>上电后的前 300ms 内预计会出现不稳定的O/P电压。如果在通电阶段需要快速负载变化, 建议最小负载为5%。</li> </ol> ※ 产品免责声明: 详情请参阅 <a href="http://www.meanwell.com.cn/serviceDisclaimer.aspx">http://www.meanwell.com.cn/serviceDisclaimer.aspx</a>			

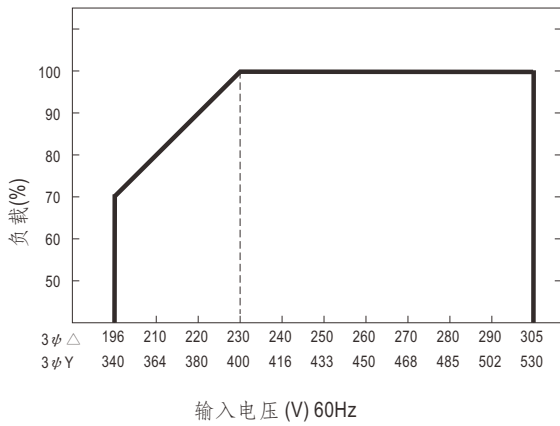
### ■ 方框图



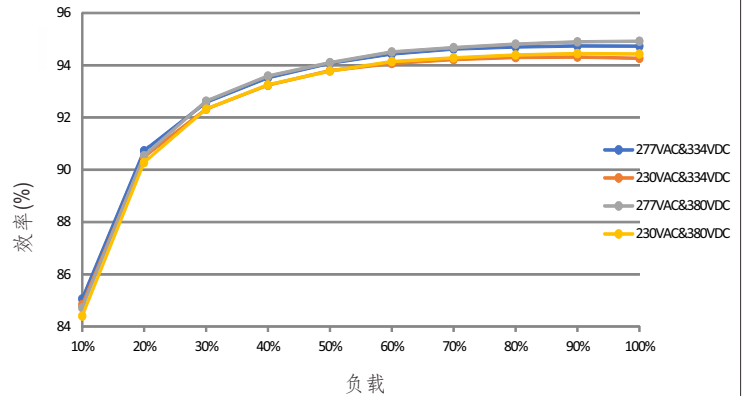
### ■ 减额曲线



### ■ 静态特性曲线



### ■ 效率vs负载(380V机型)



### ■ AC电源连接

◎3相3线 /  $\Delta$ 196~305VAC

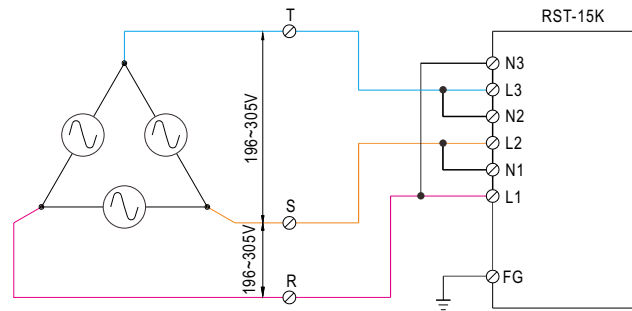


Fig 1.1

◎3相4线 / Y 340~530VAC

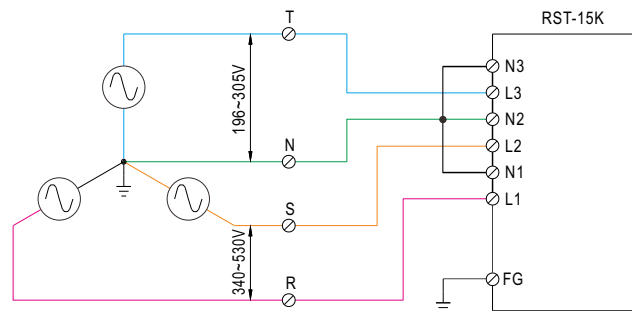


Fig 1.2

■备注：RST-15K 也能通过 1相2线196~305VAC输入来工作。请参阅下方连接图。

用1相2线工作图表可能产生一些有别于规格书的特性，如较大的杂讯和纹波，如产生任何问题，请联系明纬。

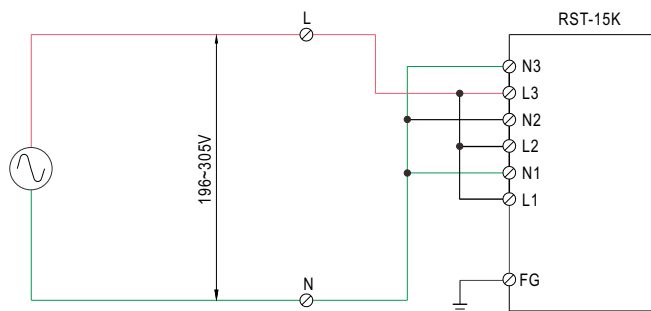


Fig 1.3

## 功能手册

### 1. 输出电压调整(或PV/远程电压调整/远程调整/裕量调整/动态电压调整)

#### (1) 默认通过电位器(SVR)

(a) DIP开关position-3设置方式



(b) 输出电压可以通过SVR调节

#### (2) 通过输出电压调整

(a) DIP开关position-3设置方式



(b) 通过在CN26 或 CN27上的 PV+ 和 PV- 之间施加外部电压, 可以将输出电压调整到 1~120%

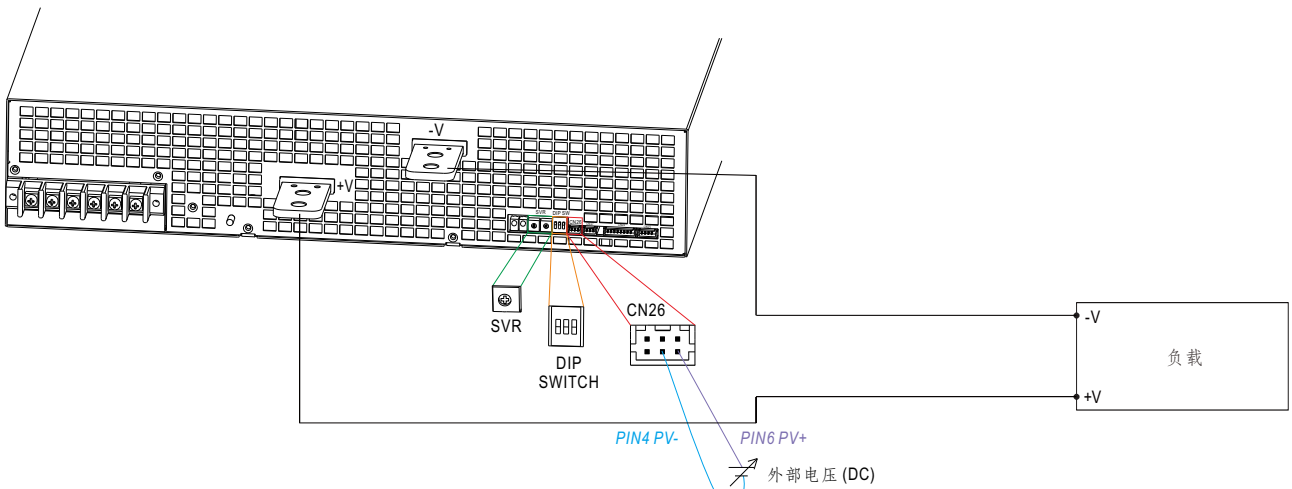
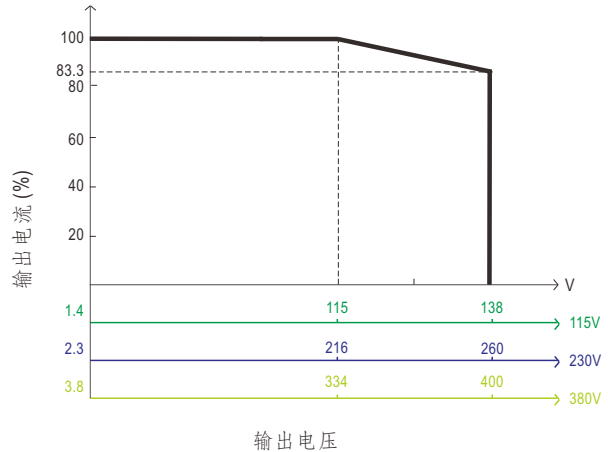
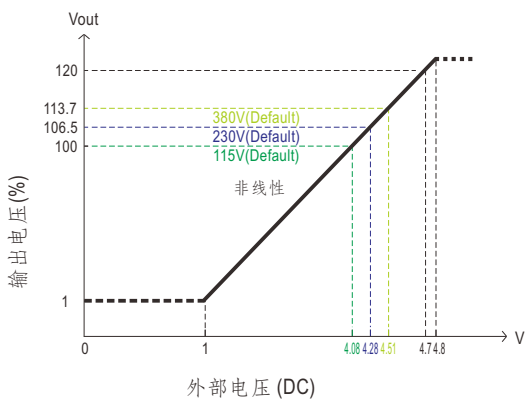


图 1.1



◎ 100% 输出电压为115/216/334V

◎ 当 PV 信号在  $V_o < 11.5V$  下调节电压时(115V 型号) / 21.6V(230V 型号) / 33.4V(380V 型号) 带动态负载条件下,  $V_o$  过激(overshoot)和欠激(undershoot)可能会超过额定值

◎ 额定电流应随着输出电压编程而相应改变

◎ 最大输出电流基于额定功率瓦数

图 1.2

## 2. 恒流编程 (或PC/远程电流调整 / 动态电流调整)

(1) 默认过载保护值100~107% 额定电流

(a) DIP开关position-2设置方式



(b) 输出电流设置默认值

(2) 通过恒流值调整

(a) DIP开关position-2设置方式



(b) 通过在CN26 或 CN27的PC+和PC- 间加外部电压, 恒流值可调范围为20 ~ 100%额定电流

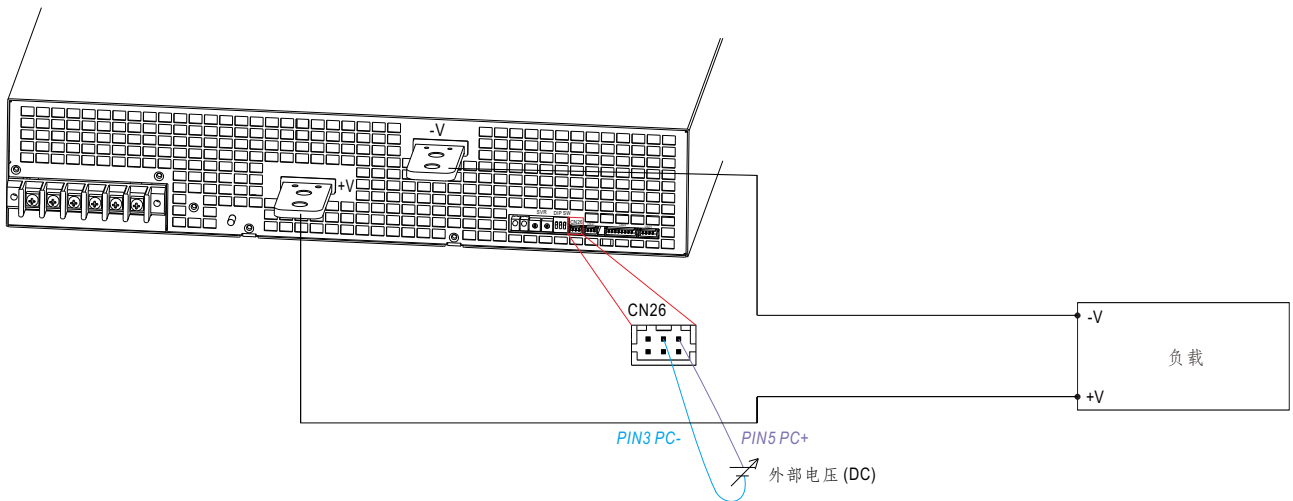


图2.1

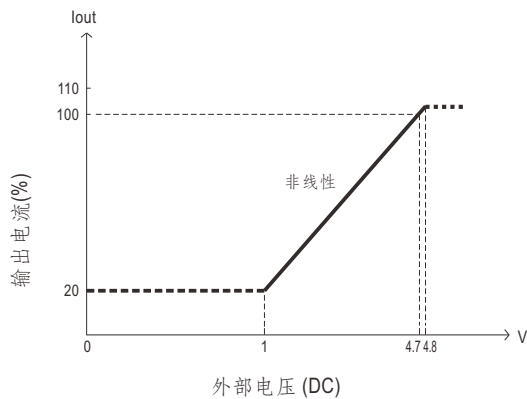



图2.2

◎ O/P 电压低于  $V_{set}$  的 80% 以下 6 秒后, 输出将关闭, 重新上电恢复。


◎ 100%输出电流为最大电流。

## 3. 选择过载保护 (OLP) 模式

(1) 默认连续恒流模式

将 DIP 开关位置 1 设置为 , RST-15K在输出过载时工作在连续恒流模式输出电压大于额定输出电压的50%。

(2) 延时关机模式

将 DIP 开关位置 1 设置为 , 当输出过载或短路时, RST-15K会在恒流运行5秒后关闭。

### 4. 遥控开/关

※ 电源可以通过遥控功能开启/关断

在开/关(CN25 pin5)和12V-AUX(CN25 pin1)间	输出状态
开关关闭(短路)	开
开关断开(开路)	关

表4.1

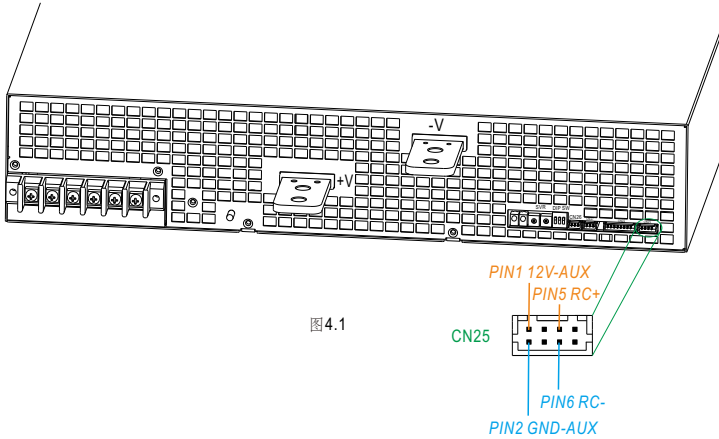
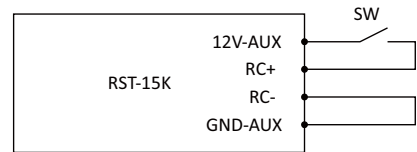


图4.1



### 5. 报警信号输出

※ CN22有4种报警信号，每种信号可以选择两种输出电路。

- (1) 继电器触点输出 {OTP1, OTP1-GND}; (DC-OK1, DC-OK1-GND); (AC-FAIL1-GND, AC-FAIL1); (FAN-FAIL1-GND, FAN-FAIL1)}  
常开触点。“短路”时出现警报，继电器触点最大容量是30V/1A电阻。

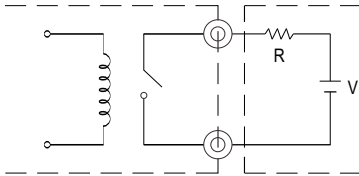


图5.1

- (2) 集电极开路输出 {DC-OK2-GND, DC-OK2}; (AC-FAIL2-GND, AC-FAIL2); (OTP2, OTP2-GND); (FAN-FAIL2, FAN-FAIL2-GND)}

如下图5.2所示，此功能需要一个外部电压源。这些信号与输出隔离，最大吸收电流是10mA,最大外部电压是20V (电路内部有一个24V稳压二极管)

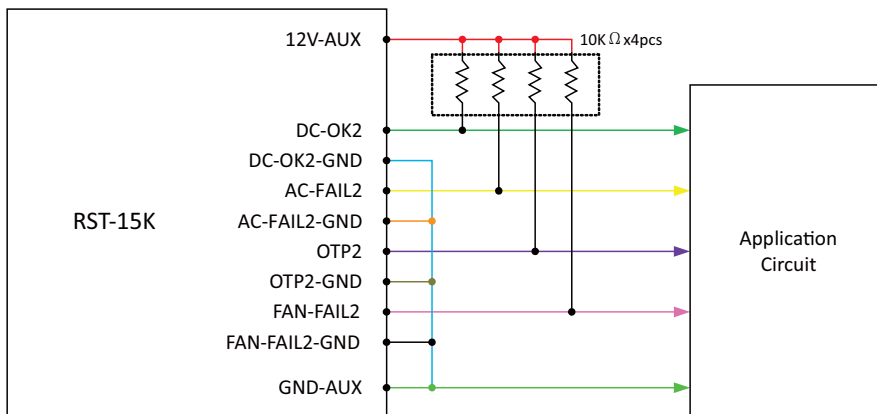


图5.2

## 6.均流

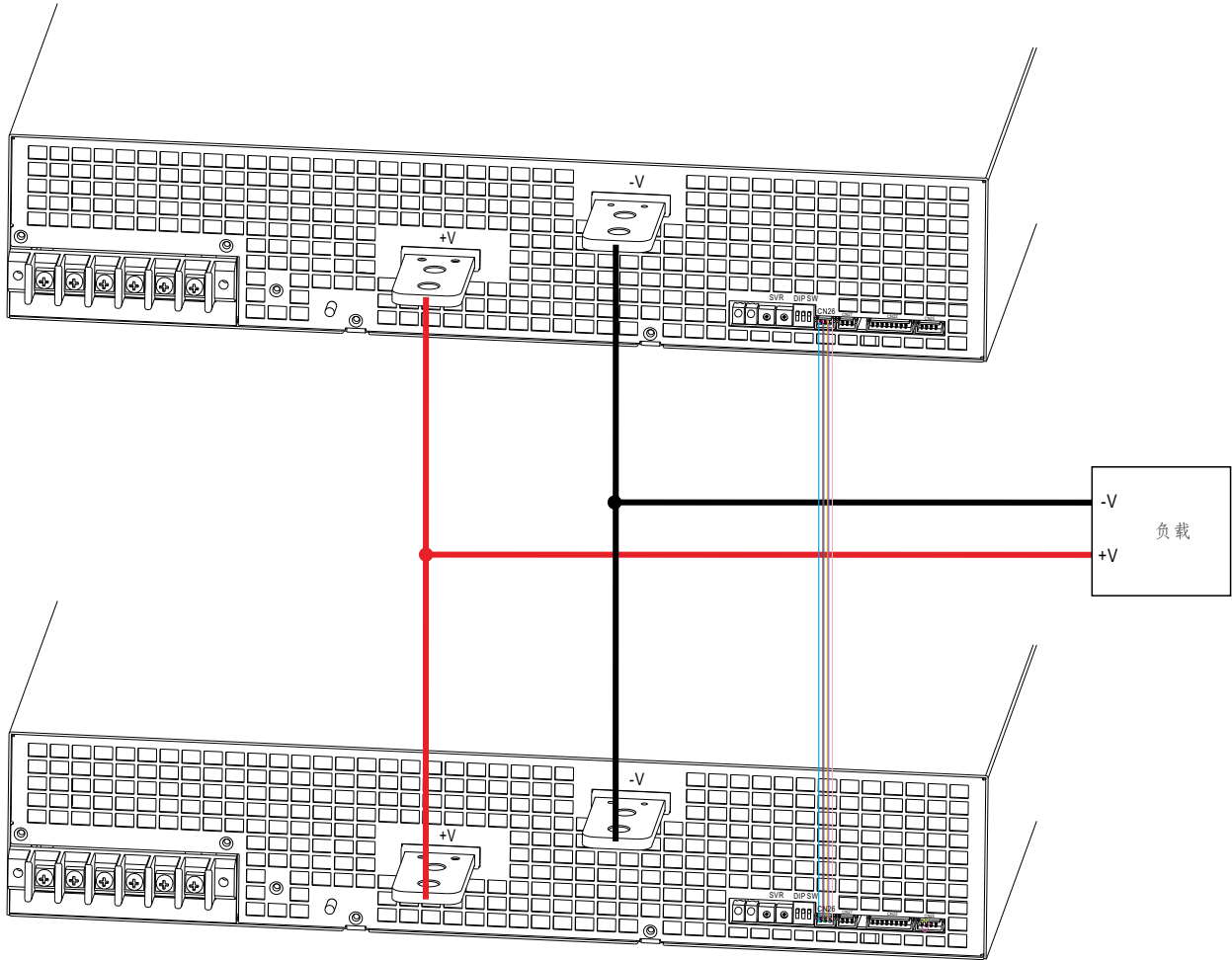
RST-15K具有内置主动式均流功能并且可以并联高达2台以提供更高的输出功率:

※各并联单元间的输出电压差异应小于0.2V

※总输出电流不可超过以下等式的计算值

$$(\text{并联时的输出电流}) = (\text{各组的额定电流}) \times (\text{组数}) \times 0.95$$

※当总的输出电流小于总的额定电流的5%时, 或者说每个单元的额定电流的5%\*电源的数量时, 每个电源的电流可能不会达到完全均衡。



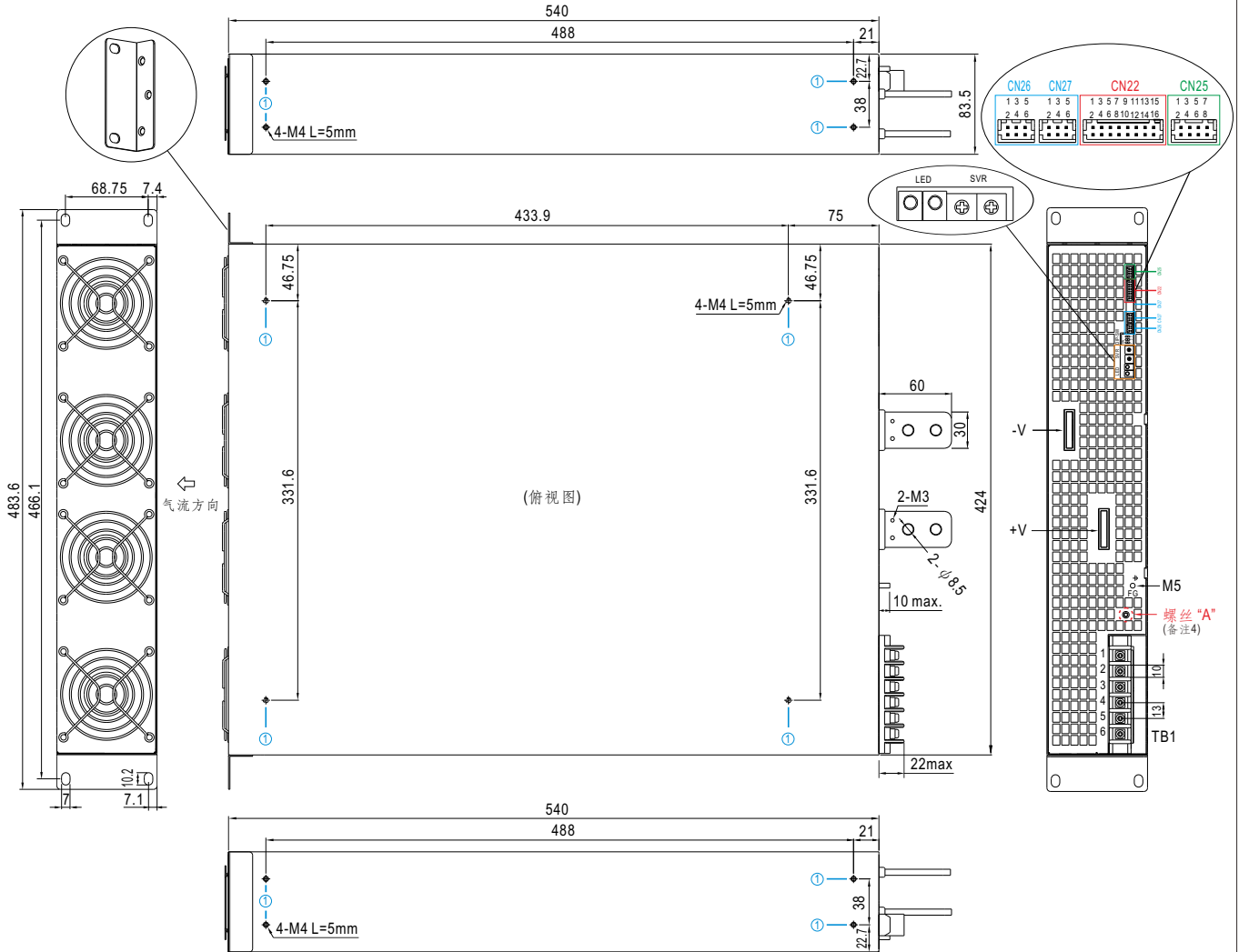
◎ CS+, CS- 和 RC+, RC- 需相互并联连接



## ■ 机构尺寸

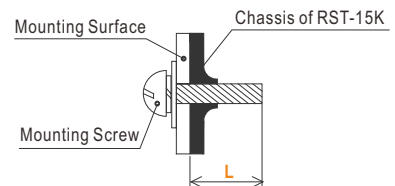
(单位: mm, 公差 $\pm 0.5$ mm)

机壳型号:234B

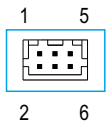


### ※ 安装指导

孔编号	推荐螺丝型号	最大穿透深度 L	推荐安装扭矩
①	M4	5mm	7~10Kgf-cm



### ※ 控制pin脚定义 (CN26, CN27): HRS DF11-06DP-2DS 或同等级

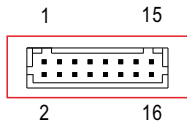


配套端子	HRS DF11-06DS 或同等级
端子	HRS DF11-**SC 或同等级

### ◎ CN26 and CN27 内部连接

Pin脚编号	功能	描述
1	CS-	电流共享信号。
2	CS+	当机台并联时, 各机台CS pin脚应该连接以使各机台间电流平衡, 详情请参考功能手册部分。
3	PC-	连接输出电流调整
4	PV-	连接输出电压调整
5	PC+	连接输出电流调整
6	PV+	连接输出电压调整

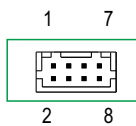
※ 控制pin脚定义 (CN22): HRS DF11-16DP-2DS 或同等级



配套端子	HRS DF11-16DS 或同等级
端子	HRS DF11-16SC 或同等级

Pin脚编号	功能	描述
1	DC-OK1	DC-OK报警信号 常开触点。当电源启动时“短路”，继电器触点最大容量是30V/1A电阻。
2	AC-FAIL1	AC-fail报警信号 常开触点。当电源低电压输入时“短路”，继电器触点最大容量是30V/1A电阻。
3	DC-OK1-GND	DC-OK报警信号 常开触点。当电源启动时“短路”，继电器触点最大容量是30V/1A电阻。
4	AC-FAIL1-GND	AC-fail报警信号 常开触点。当电源低电压输入时“短路”，继电器触点最大容量是30V/1A电阻。
5	DC-OK2	DC-OK报警信号 集电极开路信号。电源开启时低。最大吸收电流是10mA,最大外部电压是20V。
6	AC-FAIL2	AC fail报警信号 集电极开路信号。电源低电压输入时低，最大吸收电流是10mA,最大外部电压是20V。
7	DC-OK2-GND	DC-OK报警信号 集电极开路信号。电源开启时低。最大吸收电流是10mA,最大外部电压是20V。
8	AC-FAIL2-GND	AC fail报警信号 集电极开路信号。电源低电压输入时低，最大吸收电流是10mA,最大外部电压是20V。
9	OTP1	过温保护报警信号 常开触点。当电源过温保护发生时“短路”，继电器触点最大容量是30V/1A电阻。
10	FAN-FAIL2	风扇失效报警信号 集电极开路信号。内部风扇失效时低，最大吸收电流是10mA,最大外部电压是20V。
11	OTP1-GND	过温保护报警信号 常开触点。当电源过温保护发生时“短路”，继电器触点最大容量是30V/1A电阻。
12	FAN-FAIL2-GND	风扇失效报警信号 集电极开路信号。内部风扇失效时低，最大吸收电流是10mA,最大外部电压是20V。
13	OTP2	过温保护报警信号 集电极开路信号。电源过温保护启动时低，最大吸收电流是10mA,最大外部电压是20V。
14	FAN-FAIL1	风扇失效报警信号 常开触点。当内部风扇失效时“短路”，继电器触点最大容量是30V/1A电阻。
15	OTP2-GND	过温保护报警信号 集电极开路信号。电源过温保护启动时低，最大吸收电流是10mA,最大外部电压是20V。
16	FAN-FAIL1-GND	风扇失效报警信号 常开触点。当内部风扇失效时“短路”，继电器触点最大容量是30V/1A电阻。

※ 控制pin脚定义 (CN25): HRS DF11-08DP-2DS 或同等级



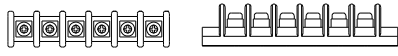
配套端子	HRS DF11-08DS 或同等级
端子	HRS DF11-08SC 或同等级

Pin脚编号	功能	描述
1,3	12V-AUX	对pin2,4(GND-AUX)的辅助输出电压为11.4~12.6V,最大负载电流是0.1A。仅用于远程开关控制和报警信号。 该输出不受“遥控开关”功能控制
2,4	GND-AUX	辅助输出电压GND,该信号回路与主输出(+V&-V)是隔离的
5,7	RC+	通过RC+和RC-间的电信号控制输出开/关
6,8	RC-	


※LED指示灯状态

LED	描述
● 绿(LED1)	输出电压正常时 LED 亮
● 红(LED2)	发生任何保护时 LED 亮起

※AC输入端子pin脚定义 (TB1)

Pin脚号	Pin脚功能	Pin脚号	Pin脚功能	图	拧紧扭矩
1	AC/L1	4	AC/N2		18Kgf-cm
2	AC/N1	5	AC/L3		
3	AC/L2	6	AC/N3		

※开关位置定义(DIP-SW): 请参考功能手册

Pin脚号	Pin脚功能	图
1	过载保护 (OLP)	
2	输出电流编程 (PC)	
3	输出电压编程 (PV)	

■ 安装手册

请查阅 : <http://www.meanwell.com/manual.html>