



### 特性:

- 交流输入突入电流限制
- 交流输入范围通过开关置换
- 保护种类: 短路/过负载/过电压/过温度
- 内置直流风扇强制风冷
- 具有遥感功能
- LED指示工作情况
- 通过UL认证
- 2年保固

使用手册



### 全球交易品项识别码

MW搜寻: <http://www.meanwell.com.cn/serviceGTIN.aspx>

### 电气规格



型号	SE-450-3.3	SE-450-5	SE-450-12	SE-450-15	SE-450-24	SE-450-36	SE-450-48	
输出	直流电压	3.3V	5V	12V	15V	24V	36V	48V
	额定电流	75A	75A	37.5A	30A	18.8A	12.5A	9.4A
	电流范围	0 ~ 75A	0 ~ 75A	0 ~ 37.5A	0 ~ 30A	0 ~ 18.8A	0 ~ 12.5A	0 ~ 9.4A
	额定功率	247.5W	375W	450W	450W	451.2W	450W	451.2W
	纹波与噪声 (最大)备注2	200mVp-p	200mVp-p	200mVp-p	200mVp-p	200mVp-p	200mVp-p	200mVp-p
	电压调整范围	2.97 ~ 3.63V	4.5 ~ 5.5V	10.8 ~ 13.5V	13.5 ~ 16.5V	21.6 ~ 28.5V	32.4 ~ 39.6V	43.2 ~ 52.8V
	电压精度 备注3	±3.0%	±3.0%	±1.0%	±1.0%	±1.5%	±1.0%	±1.0%
	线性调整率	±0.5%	±0.5%	±0.3%	±0.3%	±0.2%	±0.2%	±0.2%
	负载调整率	±2.0%	±2.0%	±0.5%	±0.5%	±0.5%	±0.5%	±0.5%
	启动、上升时间	1500ms, 50ms/230VAC 1500ms, 50ms/115VAC(满载时)						
保持时间(Typ.)	16ms/230VAC 12ms/115VAC(满载时)							
输入	电压范围	90 ~ 132VAC/180~264VAC(开关置换)或254 ~ 370VDC						
	频率范围	47 ~ 63Hz						
	效率(Typ.)	74%	78%	83%	84%	86%	86%	88%
	交流电流(Typ.)	10A/115VAC	6A/230VAC					
	浪涌电流(Typ.)	35A/115VAC	55A/230VAC					
	漏电流	<2.5mA / 240VAC						
保护	过负载	额定输出功率的105%~150% 保护模式:关闭输出, 重启后恢复						
	过电压	3.8 ~ 4.6V	5.75 ~ 6.75V	13.8 ~ 16.2V	18 ~ 21V	32 ~ 36V	45 ~ 52V	57.6 ~ 67.2V
	过温度	保护模式:关闭输出, 电源重启后可恢复正常输出 关断输出, 温度恢复正常后自动恢复						
环境	工作温度	-10 ~ +60°C (请参考"减额曲线")						
	工作湿度	20 ~ 90% RH, 无冷凝						
	储存温度、湿度	-40 ~ +85°C, 10 ~ 95% RH						
	温度系数	±0.05%/°C (0 ~ 50°C)						
耐振动	10 ~ 500Hz, 2G 10分钟/周期, X、Y、Z轴各60分钟							
安规和电磁兼容	安全规范	UL62368-1, EAC TP TC 004 认证通过; 设计参考 BS EN/EN62368-1						
	耐压	I/P-O/P:3KVAC I/P-FG:2KVAC O/P-FG:0.5KVAC						
	绝缘阻抗	I/P-O/P, I/P-FG, O/P-FG:100M Ohms / 500VDC / 25°C/ 70% RH						
其它	MTBF	1557.5 K hrs min. Telcordia SR-332 (Bellcore); 224.1K hrs min. MIL-HDBK-217F (25°C)						
	尺寸	225*124*50mm (L*W*H)						
	包装	1.25Kg;12PCS/16Kg/1CUFT						

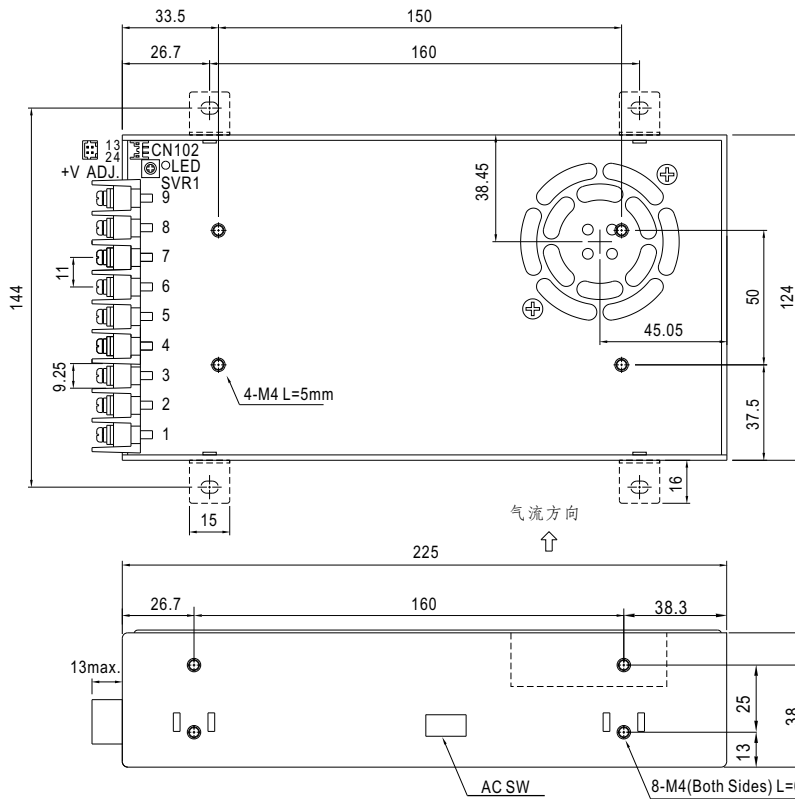
**备注**

- 如未特别说明, 所有规格参数均在输入为230VAC、额定负载、25°C环境温度下进行量测。
- 纹波和噪声测量方法: 使用一条12"双绞线, 同时终端要并联0.1uf和47uf的电容, 在20MHZ带宽下进行量测。
- 精度: 包含设定误差、线性调整率和负载调整率。
- 当海拔高度超过2000米(6500英尺)时, 无风扇机型环境温度依每3.5°C/1000m比例下降, 有风扇机型环境温度依每5°C/1000m比例下降。
- 此电源不符合BS EN/EN61000-3-2规定的谐波电流要求。  
请不要在以下条件下使用此电源:
  - 终端设备在欧盟内使用,
  - 终端设备连接到220Vac或更高额定标称电压的公共主电源,
  - 电源为:
    - 安装在平均或连续输入功率大于75W的终端设备中,
    - 属于照明系统的一部分
 例外:  
以下终端设备中使用的电源不需要满足BS EN/EN61000-3-2
  - 总额定输入功率大于1000W的专业设备;
  - 额定功率小于或等于200W的对称受控加热元件

※ 产品免责声明: 详情请参阅<http://www.meanwell.com.cn/serviceDisclaimer.aspx>

### ■ 机构尺寸

机壳型号:986A 单位:mm 公差:±1



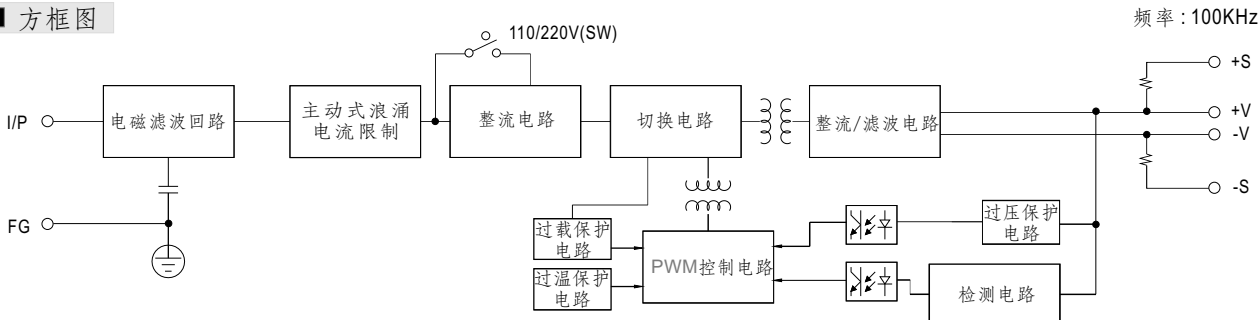
端子引脚定义:

引脚编号	引脚功能	引脚编号	引脚功能
1	AC/L	4~6	DC OUTPUT -V
2	AC/N	7~9	DC OUTPUT +V
3	FG 地		

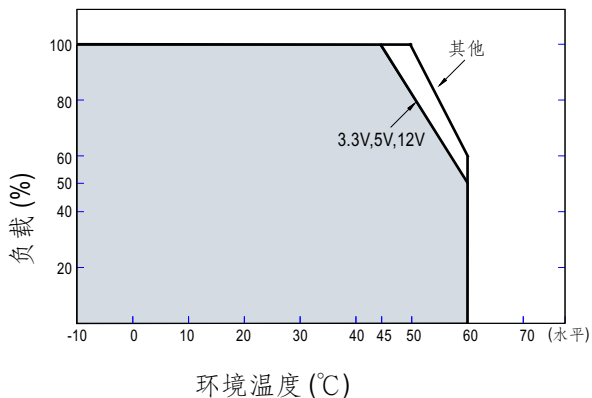
连接器CN102:HRS DF11-4DP-2DS或同等级品

引脚编号	引脚功能	对应连接器	端子
1,3	+S	HRS DF11-4DS	HRS DF11-**SC
2,4	-S	或同等级品	或同等级品

### ■ 方框图



### ■ 减额曲线



### ■ 静态特性曲线

