



特性:

- 交流输入突入电流限制
- 交流输入范围通过开关置换
- 保护种类: 短路/过负载/过电压/过温度
- 内置直流风扇强制风冷
- 高功率密度: 4.9w/in³
- 具有遥感功能
- 通过UL认证
- 低成本
- 2年保固



全球交易品项识别码

MW搜寻: <http://www.meanwell.com.cn/serviceGTIN.aspx>

电气规格

IS 15885 (Part 2/Sec13)
R-41027766
(except for 48V)

CB
IEC62368-1

K60950-1
(for 12V,24V only)

EAC cULus

CE UK CA
(Note.5)

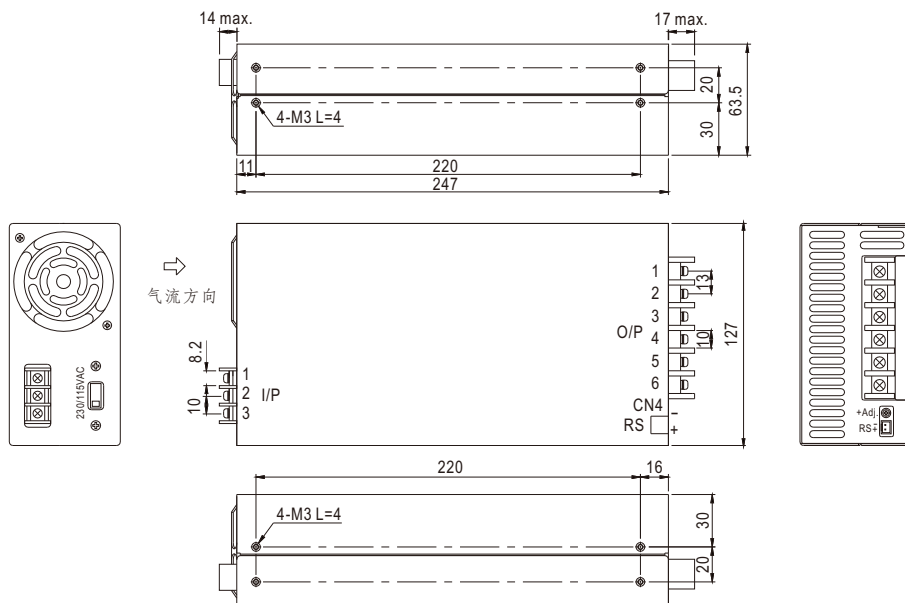
| 型号 | SE-600-5 | SE-600-12 | SE-600-15 | SE-600-24 | SE-600-27 | SE-600-36 | SE-600-48 | |
|------------|-------------------------------------|---|--------------|--------------|--------------|------------|-----------|--------------|
| 输出 | 直流电压 | 5V | 12V | 15V | 24V | 27V | 36V | 48V |
| | 额定电流 | 100A | 50A | 40A | 25A | 22.2A | 16.6A | 12.5A |
| | 电流范围 | 0 ~ 100A | 0 ~ 50A | 0 ~ 40A | 0 ~ 25A | 0 ~ 22.2A | 0 ~ 16.6A | 0 ~ 12.5A |
| | 额定功率 | 500W | 600W | 600W | 600W | 599.4W | 597.6W | 600W |
| | 纹波与噪声 (最大)备注2 | 150mVp-p | 150mVp-p | 150mVp-p | 150mVp-p | 150mVp-p | 200mVp-p | 200mVp-p |
| | 电压调整范围 | 4.75 ~ 5.5V | 10 ~ 13.5V | 13.5 ~ 16.5V | 22 ~ 26.4V | 24 ~ 30V | 32 ~ 40V | 43 ~ 56V |
| | 电压精度备注3 | ±2.0% | ±1.0% | ±1.0% | ±1.0% | ±1.0% | ±1.0% | ±1.0% |
| | 线性调整率 | ±0.5% | ±0.5% | ±0.5% | ±0.5% | ±0.5% | ±0.5% | ±0.5% |
| | 负载调整率 | ±2.0% | ±0.5% | ±0.5% | ±0.5% | ±0.5% | ±0.5% | ±0.5% |
| | 启动、上升时间 | 1000ms, 50ms/230VAC 1000ms, 50ms/115VAC(满载时) | | | | | | |
| 保持时间(Typ.) | 20ms/230VAC 16ms/115VAC(满载时) | | | | | | | |
| 输入 | 电压范围 | 90 ~ 132VAC/180~264VAC(开关切换)或254 ~ 370VDC | | | | | | |
| | 频率范围 | 47 ~ 63Hz | | | | | | |
| | 效率(Typ.) | 78% | 83% | 84% | 87% | 87% | 87% | 88% |
| | 交流电流(Typ.) | 12A/115VAC 7.5A/230VAC | | | | | | |
| | 浪涌电流(Typ.) | 30A/115VAC 60A/230VAC | | | | | | |
| | 漏电流 | <2.0mA / 240VAC | | | | | | |
| 保护 | 过负载 | 额定输出功率的105%~125% 保护模式:关闭输出, 重启后恢复 | | | | | | |
| | 过电压 | 5.75 ~ 6.3V | 13.8 ~ 16.2V | 18 ~ 21V | 27.6 ~ 32.4V | 31 ~ 36.5V | 42 ~ 50V | 57.6 ~ 67.2V |
| | 过温度 | 85°C ±5°C (TSW1: 检测功率晶体管的散热器) 保护模式:关闭输出, 温度恢复正常后自动恢复 | | | | | | |
| 环境 | 工作温度 | -20 ~ +60°C (请参考"减额曲线") | | | | | | |
| | 工作湿度 | 20 ~ 90% RH, 无冷凝 | | | | | | |
| | 储存温度、湿度 | -40 ~ +85°C, 10 ~ 95% RH | | | | | | |
| | 温度系数 | ±0.05%/°C (0 ~ 50°C) | | | | | | |
| 耐振动 | 10 ~ 500Hz, 2G 10分钟/周期, X、Y、Z轴各60分钟 | | | | | | | |
| 安规和电磁兼容 | 安全规范 | CB IEC62368-1, UL60950-1, UL62368-1, EAC TP TC 004, KC K60950-1(for 12V, 24V only), IS13252(Part1)/IEC60950-1(except for 48V)认证通过; 设计参考 BS EN/EN62368-1 | | | | | | |
| | 耐压 | I/P-O/P:3KVAC I/P-FG:1.5KVAC O/P-FG:0.5KVAC | | | | | | |
| | 绝缘阻抗 | I/P-O/P, I/P-FG, O/P-FG:100M Ohms / 500VDC | | | | | | |
| 其它 | MTBF | 1529.1K hrs min. Telcordia TR/SR-332 (Bellcore); 204.2K hrs. MIL-HDBK-217F (25°C) | | | | | | |
| | 尺寸 | 247*127*63.5mm (L*W*H) | | | | | | |
| | 包装 | 2.1Kg; 6pcs/13.4Kg/1.03CUFT | | | | | | |

备注

1. 如未特别说明, 所有规格参数均在输入为230VAC、额定负载、25°C环境温度下进行量测。
 2. 纹波和噪声测量方法: 使用一条12"双绞线, 同时终端要并联0.1uF和47uF的电容, 在20MHZ带宽下进行量测。
 3. 精度: 包含设定误差、线性调整率和负载调整率。
 4. 当海拔高度超过2000米(6500英尺)时, 无风扇机型环境温度依每3.5°C/1000m比例下降, 有风扇机型环境温度依每5°C/1000m比例下降。
 5. 此电源不符合BS EN/EN61000-3-2规定的谐波电流要求。
请不要在以下条件下使用此电源:
a) 终端设备在欧盟内使用,
b) 终端设备连接到220Vac或更高额定标称电压的公共主电源,
c) 电源为:
- 安装在平均或连续输入功率大于75W的终端设备中,
- 属于照明系统的一部分
例外:
以下终端设备中使用的电源不需要满足BS EN/EN61000-3-2
a) 总额定输入功率大于1000W的专业设备;
b) 额定功率小于或等于200W的对称受控加热元件
- ※ 产品免责声明: 详情请参阅<http://www.meanwell.com.cn/serviceDisclaimer.aspx>

■ 机构尺寸

机壳型号:926A 单位:mm 公差:±1



AC输入端子

| 引脚编号 | 引脚功能 |
|------|------------|
| 1 | AC/L |
| 2 | AC/N |
| 3 | FG \perp |

DC输出端子

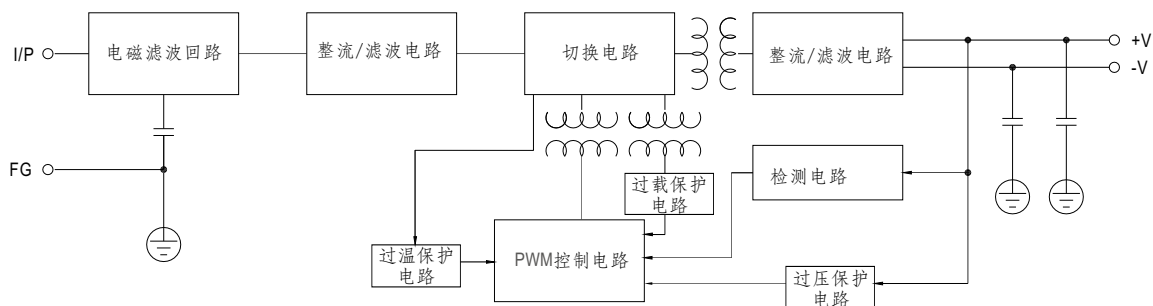
| 引脚编号 | 引脚功能 |
|------|------|
| 1~3 | +V |
| 4~6 | -V |

RS连接器(CN4): JST B-XH或等同型号

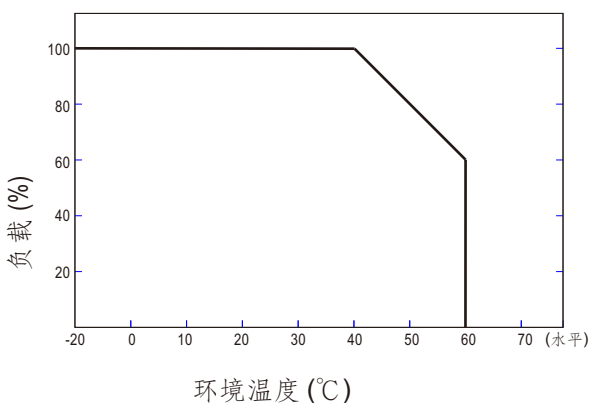
| 引脚编号 | 引脚功能 | 对应连接器 | 端子 |
|------|------|------------------|-----------------------|
| 1 | +S | JST XHP 或同等级品 | JST SXH-001T 或同等级品 |
| 2 | -S | | |

■ 方框图

频率: 68KHz



■ 减额曲线



■ 静态特性曲线

