



(Only SPD-20HP-277S)



us



EAC



CE



UKCA

IP66



■ 特性

- 串联式
- UL1449 type 4元件装配
- 具有线-地和线-线保护
- 20kA最大放电电流(I_{max}), 8/20 μ s
- 低MLV/ U_p
- 热保护
- 双绝缘电缆线
- LED状态指示灯
- IP66设计等级,可用于室内或室外安装
- 适用于class I 绝缘的LED驱动器浪涌保护

■ 应用

- 户外和商业LED照明
- 道路照明
- 交通照明
- 数字标牌
- 洗墙灯
- 停车场/停车库照明
- 泛光照明
- 隧道照明
- 街道照明

■ 全球交易品项识别码

MW搜寻: <http://www.meanwell.com.cn/serviceGTIN.aspx>

■ 描述

SPD-20HP浪涌保护器是一款自我保护器件,设计专用于户外以及商业LED照明灯具,可作为瞬间瞬时过压保护。此产品采用了热保护压敏电阻技术,即使是在压敏电阻寿命即将失效或持续过压等极端情况下,内建有过热断路仍可提供附加保护,以防发生灾难性故障及火灾。

相较于其他类似SPD,由于SPD-20HP具备超低残压(MLV)及低的电压保护等级(U_p),且较低的钳位电压不仅能提供偕同浪涌防护功能,并可与更多LED驱动器连接提供匹配协调的浪涌保护,同时亦能延长灯具的工作寿命。本产品亦内建有LED指示灯可作为提醒模块将届更换时机。

■ 机型编码

SPD - 20 HP - 277S



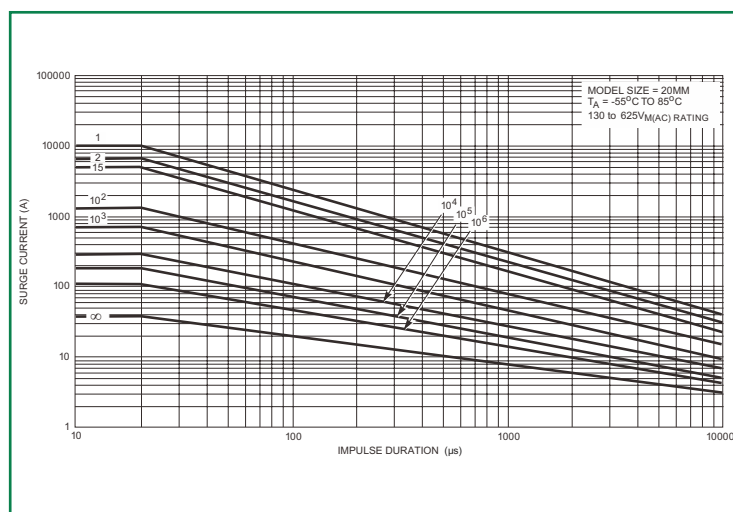
电气规格

机型	SPD-20HP-277S	SPD-20HP-480S
工作电压	120 ~ 277VAC 50/60Hz	347 ~ 480VAC 50/60Hz
MCOV/U _c (最大连续可工作电压) 备注1	320VAC	510VAC
MLV (测量的限制电压) 备注2	L-N: 810V L-G: 1560V N-G: 1570V	L-N: 1400V L-G: 1560V N-G: 1570V
最大持续工作电流	5A	5A
U _p (电压保护值) 备注3	L-N: 1000V L-G/PE: 3800V N-G/PE: 2900V	-----
I _n (标称放电电流) 备注4	10kA, 8/20μs	
I _{max} (最大放电电流) 备注5	20kA, 8/20μs	
操作温度	-40 ~ +75°C	
安全标准	UL1449(第四版), BS EN/EN61643-11认证通过	UL1449(第四版)认证通过
尺寸	71.6*67.7*32 (L*W*H)	
包装	0.233Kg/个; 1.67Kg/一盒(6pcs); 9Kg/箱(含5盒)	0.243Kg/个; 1.73Kg/一盒(6pcs); 9.3Kg/箱(含5盒)
备注: 1. MCOV/U _c : 最大持续操作电压-可以连续施加在SPD上的最大均方根电压。 2. MLV: UL1449残余电压量测, 在持续施加8/20μs的脉冲下的标称放电电流(I _n)之最高残余电压测定值; 是15次脉冲之平均电压值。 3. U _p : IEC61643-11电压保护等级, 在持续施加8/20μs的脉冲下的标称放电电流(I _n)之最高残余电压测定值; 是一进位后之最大电压量测值。 4. 标称放电电流(I _n): 此标称放电电流是SPDs耐受能力之量测值; 使用8/20μs电流波波型条件下, 放电电流之15次脉冲。 5. 最大放电电流(I _{max}): 最大放电电流是SPDs最大耐受能力之量测值, 使用8/20μs电流波波型条件时放电电流之单一脉冲。 所有装置在可能导因于过热遮断造成安全开路的前提下, 皆可通过最大放电电流。 ※ 产品免责声明: 详细请参阅 http://www.meanwell.com.cn/serviceDisclaimer.aspx		

SPD-20HP-277S 电气规格

规格	值	状态
暂时过电压(V) TOV UT @ t _r = 5s	403VAC	TN电网的低压系统故障
暂时过电压(V) TOV UT @ t _r = 120 min.	529VAC	TN电网的低压系统故障
电网	TN	
后备熔断器(A)	21A	最大gG保险丝
寿命终止指示	是	光纤 点亮: SPD功能正常 熄灯: SPD已达到使用寿命
U _c (μA) 最大接地漏电流	50	
IEC 61643-11测试分类	Test Class II and III	
BS EN/EN 61643-11类型分类	Type 2 and 3	
UL 1449 Type	4CA	

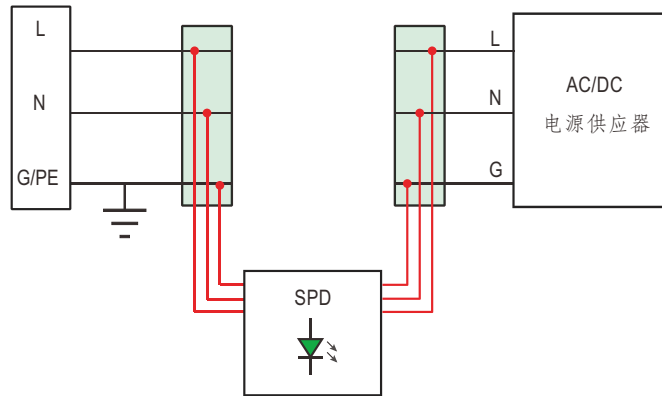
重复浪涌能力



脉冲额定值 (8x20μ Sec)	
Strikes	Surge
1	20,000A
2	15,000A
15	10,000A
100	3,000A
1,000	1,600A
10,000	650A
100,000	400A
1,000,000	240A

■ 安装图

串联

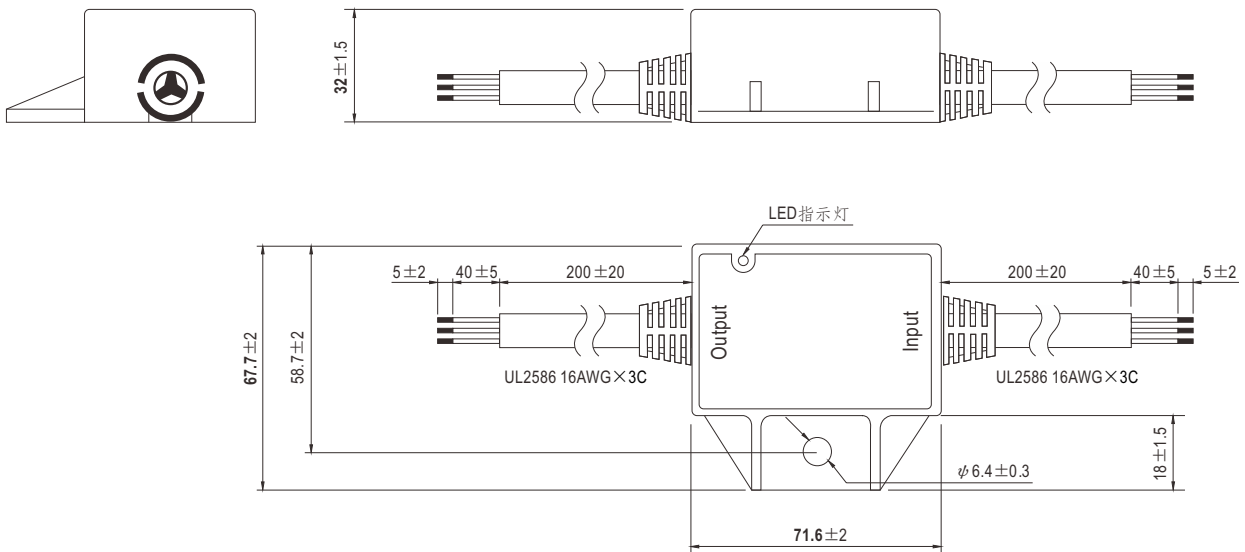


备注:

1. 绿色LED指示灯亮起: SPD正常
2. 绿色LED指示灯关闭: SPD需要更换

■ 机构尺寸

单位:mm



■ 安装

1. 此文档提供了关于如何安装和操作浪涌保护器(SPDS)SPD-20HP的详细信息(请参考“安装图”)
2. SPD-20HP需串联连接于输入线
3. 在开始安装程序前,需用电压表验证工作电压(AC或DC),以确保工作电压符合要求
4. 如果测量的电压超过浪涌保护器的额定值,请勿安装SPD
5. 安装前不要接上电力系统
6. 确保所有连接通电前是正确的
7. 通电时LED指示灯应亮,如果LED不亮,需维修SPD