



■ 特性:

- 单和双相宽范围180~550V交流输入
- 保护种类: 短路/过负载/过电压/过温度
- 自然风冷
- 内置恒流限制电路
- 安装轨道: TS-35/7.5或TS-35/15
- 通过UL508 (工业控制设备) 认证
- BS EN/EN61000-6-2(BS EN/EN50082-2)工业耐受等级
- 100%满载老化测试
- 内建DC OK继电器触点
- 3年保固

■ 全球交易品项识别码

MW搜寻: <http://www.meanwell.com.cn/serviceGTIN.aspx>



BIS IS13252(Part1) (only for 12V,24V) AS/NZS62368-1 TPTC004 UL508 IEC62368-1

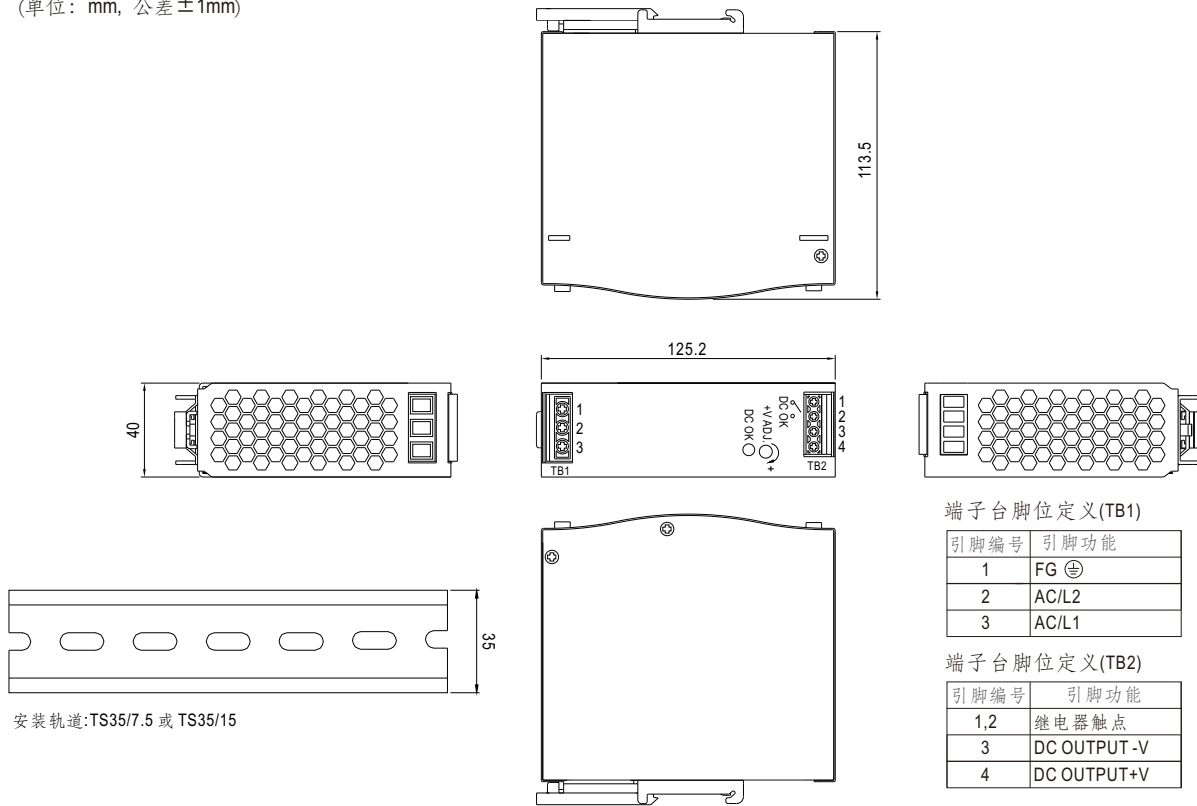
电气规格

型号	WDR-120-12	WDR-120-24	WDR-120-48	
输出	直流电压	12V	24V	48V
	额定电流	10A	5A	2.5A
	电流范围	0~10A	0~5A	0~2.5A
	额定功率	120W	120W	120W
	纹波与噪声(最大)备注2	120mVp-p	120mVp-p	150mVp-p
	电压调整范围	12~15V	24~29V	48~58V
	电压精度备注3	±1.5%	±1.0%	±1.0%
	线性调整率	±0.5%	±0.5%	±0.5%
	负载调整率	±0.5%	±0.5%	±0.5%
启动、上升、保持时间	2000ms, 70ms, 50ms/400VAC 2000ms, 70ms, 10ms/230VAC(满载时)			
输入	电压范围	180~550VAC或254~780VDC		
	频率范围	47~63Hz		
	效率(Typ.)	89.5% / 400V	91% / 400V	92% / 400V
	交流电流	0.7A/400VAC 1.2A/230VAC		
	浪涌电流(Typ.)	冷启动:50A		
	漏电流	<3.5mA / 530VAC		
保护	过负载	额定输出功率的105%~130% 保护模式:恒电流限制, 负载异常条件移除后可自动恢复		
	过电压	16~18V	31~37V	60~67V
	过温度	保护模式:关断输出电压,重启后恢复 关断输出电压,当温度下降后可自动恢复		
功能	DC OK 信号	继电器触点最大值: 30V / 1A阻性负载		
环境	工作温度	-25~+70°C(请参考负载减额曲线)		
	工作湿度	20~90% RH,无冷凝		
	储存温度、湿度	-40~+85°C, 10~95% RH		
	温度系数	±0.03%/°C (0~50°C)		
	耐振动	零件: 10~500Hz, 2G 10分钟/周期, X、Y、Z轴各60分钟;安装:符合IEC60068-2-6		
安规和电磁兼容(备注4)	安全规范	UL508,EAC TP TC 004, BIS IS13252(Part1)(only for 12V,24V)认证通过, IEC62368-1 CB 由SIQ认证通过; 设计参考BS EN/EN62368-1, AS/NZS 62368.1(满足BS EN/EN60204-1)		
	耐压	I/P-O/P:3KVAC I/P-FG:2KVAC O/P-FG:0.5KVAC O/P-DC OK:0.5KVAC		
	绝缘阻抗	I/P-O/P, I/P-FG, O/P-FG:100M Ohms/500VDC/ 25°C / 70% RH		
	电磁干扰	符合BS EN/EN55032 (CISPR32), BS EN/EN61204-3 Class B,EAC TP TC 020		
其它	电磁耐受	符合BS EN/EN61000-4-2,3,4,5,6,8,11, BS EN/EN55035, BS EN/EN61204-3, BS EN/EN61000-6-2 (BS EN/EN50082-2), 重工业标准,EAC TP TC 020		
	MTBF	1509.6K hrs min. Telcordia SR-332 (Bellcore) ; 268.1K hrs min. MIL-HDBK-217F (25°C)		
	尺寸	40*125.2*113.5mm (W*H*D)		
备注	包装	0.65Kg; 20pcs/14Kg/1.02CUFT		
	1.如未特别说明,所有规格参数均在输入为400VAC、额定负载、25°C环境温度下进行量测。 2.纹波和噪声测量方法:使用一条12"双绞线,同时终端要并联0.1μF和47μF的电容,在20MHz带宽下进行量测。 3.精度:包含设定误差、线性调整率和负载调整率。 4.电源被视为系统内元件的一部分,需结合终端设备进行电磁兼容相关确认。(在明纬网站 https://www.meanwell.com/Upload/PDF/EMI_statement_cn.pdf) 5.启动时间是在冷机启动下测得,快速开关机可能会延长启动时间。 6.当海拔高度超过2000米(6500英尺)时,无风扇机型环境温度依每3.5°C/1000m比例下降,有风扇机型环境温度依每5°C/1000m比例下降。 ※ 产品免责声明:详情请参阅 http://www.meanwell.cc/serviceDisclaimer.aspx			

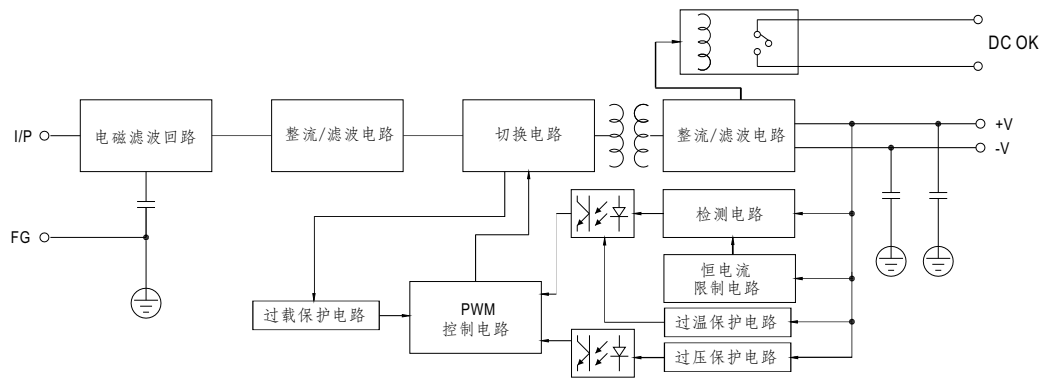
■ 机构尺寸

(单位: mm, 公差±1mm)

机壳型号:992B 单位:mm



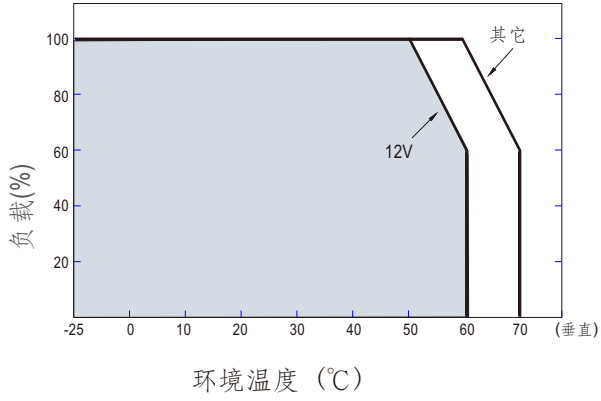
■ 方框图



■ DC OK继电器触发

触点关闭	电源开启/DC正常
触点打开	电源关断/DC故障
触点(最大.)	30V/1A 阻性负载

■ 负载减额曲线



■ 静态特性曲线

