



■ 特性:

- 单和双相宽输入范围180~550VAC
- 具有主动式PFC电路, 满足BS EN/EN61000-3-2
- 效率高达91%, 低功率消耗
- 保护种类: 短路/过负载/过电压/过温度
- 自然风冷
- 安装轨道: TS-35/7.5或TS-35/15
- 通过UL508 (工业控制设备) 认证
- BS EN/EN61000-6-2(BS EN/EN50082-2)工业耐受等级
- 内建DC OK继电器触点
- 100%满载老化测试
- 3年保固



■ 全球交易品项识别码

MW搜寻: <http://www.meanwell.com.cn/serviceGTIN.aspx>

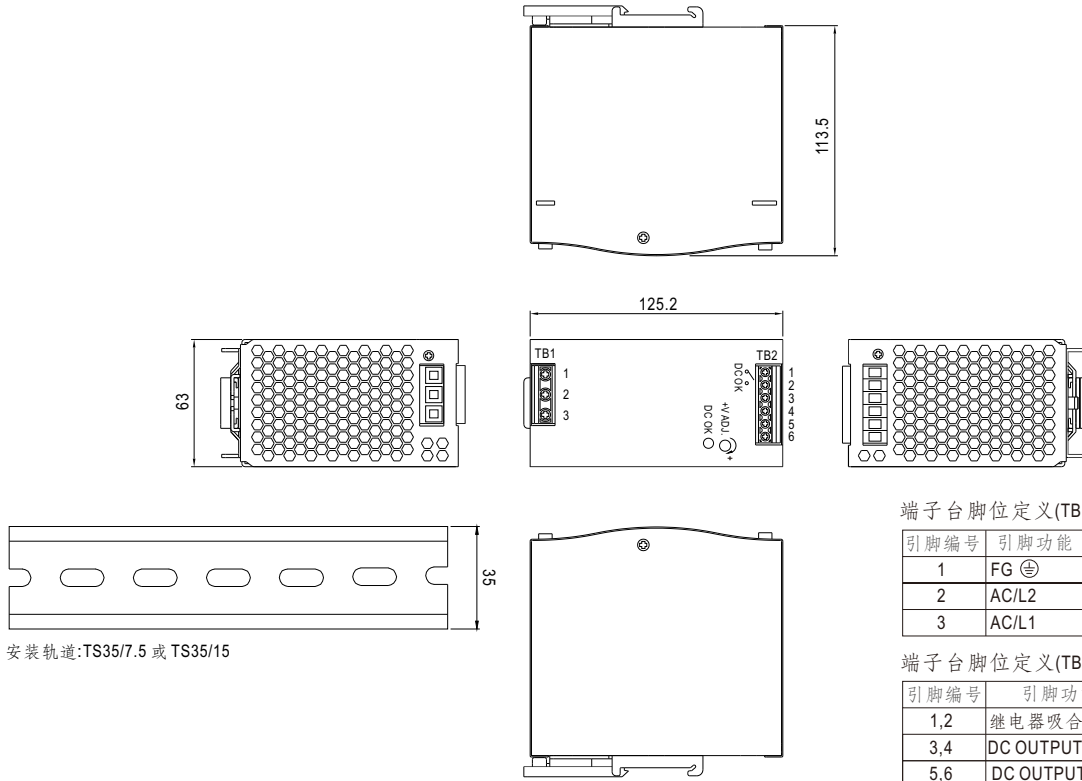
电气规格

型号	WDR-240-24	WDR-240-48	
输出	直流电压	24V	48V
	额定电流	10A	5A
	电流范围	0~10A	0~5A
	额定功率	240W	240W
	纹波与噪声 (最大) 备注2	150mVp-p	150mVp-p
	电压调整范围	24~28V	48~55V
	电压精度 备注3	±1.0%	±1.0%
	线性调整率	±0.5%	±0.5%
	负载调整率	±1.0%	±1.0%
	启动、上升时间	800ms, 150ms/400VAC	1500ms, 150ms/230VAC(满载时)
保持时间(Typ.)	18ms / 400VAC	18ms / 230VAC(满载时)	
输入	电压范围 备注6	180~550VAC或254~780VDC	
	频率范围	47~63Hz	
	功率因子(Typ.)	PF ≥ 0.84/400VAC	PF ≥ 0.84/230VAC
	效率(Typ.)	91%	
	交流电流(Typ.)	1A/400VAC	2A/230VAC
	浪涌电流(Typ.)	冷启动:50A	
漏电流	<3.5mA / 530VAC		
保护	过负载	额定输出功率的105%~130% 保护模式:恒电流限制, 3秒后关闭输出, 负载异常条件移除1分钟后可自动恢复	
	过电压	29~33V	56~65V
	过温度	90°C ±5°C(TSW) 检测功率开关的散热器 保护模式:关闭输出电压,当温度下降后可自动恢复	
功能	DC OK继电器吸合值 (最大)	60Vdc/0.3A, 30Vdc/1A, 30Vac/0.5A电阻负载	
环境	工作温度 备注5	-30~+70°C(请参考"减额曲线")	
	工作湿度	20~95% RH, 无冷凝	
	储存温度、湿度	-40~+85°C, 10~95% RH	
	温度系数	±0.03%/°C (0~50°C)	
耐振动	零件: 10~500Hz, 2G 10分钟/周期, X、Y、Z轴各60分钟;安装:符合IEC60068-2-6		
安规和电磁兼容 (备注4)	安全规范	UL508, IEC62368-1 CB, EAC TP TC 004认证通过, 设计参照, BS EN/EN62368-1, AS/NZS 62368.1, GL; (满足BS EN/EN60204-1)	
	耐压	I/P-O/P:3KVAC I/P-FG:2KVAC O/P-FG:0.5KVAC O/P-DC OK:0.5KVAC	
	绝缘阻抗	I/P-O/P, I/P-FG, O/P-FG:>100M Ohms/500VDC/ 25°C/ 70% RH	
	电磁兼容发射	符合BS EN/EN55032 (CISPR32), BS EN/EN61204-3 Class B, BS EN/EN61000-3-2,-3, EAC TP TC 020	
电磁兼容抗扰度	符合BS EN/EN61000-4-2,3,4,5,6,8,11, BS EN/EN55035, BS EN/EN61000-6-2 (BS EN/EN50082-2), BS EN/EN61204-3, 重工业标准, EAC TP TC 020		
其它	MTBF	1062.8K hrs min. Telcordia SR-332 (Bellcore); 141.1K hrs min. MIL-HDBK-217F (25°C)	
	尺寸	63*125.2*113.5mm (W*H*D)	
	包装	1.06Kg; 12pcs/13.7Kg/1.22CUFT	
备注	<p>1. 如未特别说明, 所有规格参数均在输入为400VAC、额定负载、25°C环境温度下进行量测。</p> <p>2. 纹波和噪声测量方法: 使用一条12"双绞线, 同时终端要并联0.1μF和47μF的电容, 在20MHz带宽下进行量测。</p> <p>3. 精度: 包含设定误差、线性调整率和负载调整率。</p> <p>4. 电源被视为系统内元件的一部分, 需结合终端设备进行电磁兼容相关确认。(在明纬网站https://www.meanwell.com/Upload/PDF/EML_statement_cn.pdf)</p> <p>5. 安装空隙:当负载持续满载时, 安装时需距离顶部40mm, 底部20mm, 左右各5mm, 如果相邻设备为一个热源, 需有15mm的空隙。</p> <p>6. 低输入电压情况下需减额输出, 具体请参考减额曲线图。</p> <p>7. 当海拔高度超过2000米(6500英尺)时, 无风扇机型环境温度依每3.5°C/1000m比例下降, 有风扇机型环境温度依每5°C/1000m比例下降。</p> <p>※ 产品免责声明: 详情请参阅 http://www.meanwell.cc/serviceDisclaimer.aspx</p>		

■ 机构尺寸

(单位: mm, 公差±1mm)

机壳型号:979B



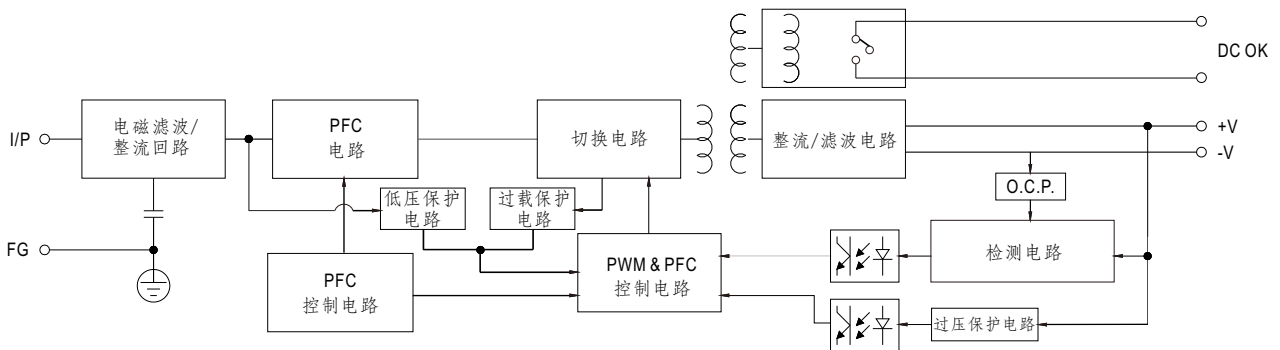
端子台脚位定义(TB1)

引脚编号	引脚功能
1	FG (⊕)
2	AC/L2
3	AC/L1

端子台脚位定义(TB2)

引脚编号	引脚功能
1,2	继电器吸合
3,4	DC OUTPUT +V
5,6	DC OUTPUT -V

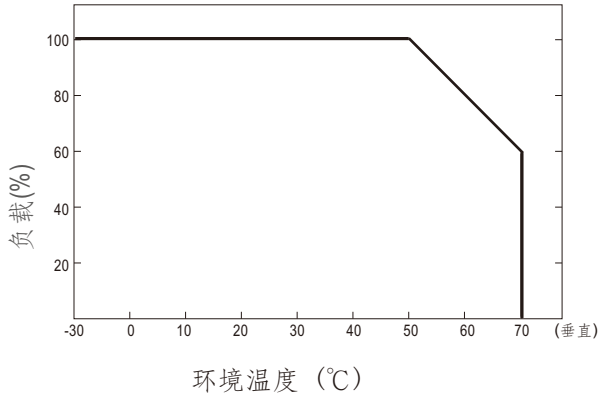
■ 方框图



■ DC OK继电器吸合

吸合关闭	电源开启 / DC正常
吸合开启	电源关断 / DC失败
吸合值(最大)	30V/1A阻性负载

■ 减额曲线



■ 静态特性曲线

